

Gestion technique du bâtiment LUXORliving

Description des fonctions

- Actionneur de stores à 8 canaux LUXORliving
- Pour la commande des entraînements de stores, volets roulants, dispositifs de protection contre le soleil et contre les regards indiscrets
- Commande manuelle sur l'appareil (même sans tension de bus)
- Affichage de l'état de commutation de chaque canal (montée et descente) via des LED

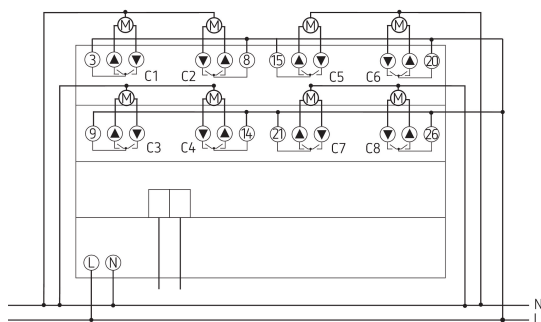


Caractéristiques techniques

| LUXORliving J8 | |
|------------------------|----------------|
| Tension de service KNX | <10 mA |
| Tension d'alimentation | 110 – 240 V CA |
| Consommation stand-by | <0,5 W |
| Nombre de canaux | 8 |
| Largeur | 8 modules |
| Type de montage | Rail DIN |

| LUXORliving J8 | |
|-----------------------|---|
| Sortie | Contact à fermeture, 6 A |
| Sortie de commutation | Libre de potentiel, pour TBTS, lorsque l'ensemble appareil passe SELV |
| Indice de protection | IP 20 |
| Classe de protection | II selon EN 60 669 |

Schémas de raccordement



Sous réserve de modifications ou d'erreurs

Pour plus d'informations, consulter: www.theben.fr/produit/4800455

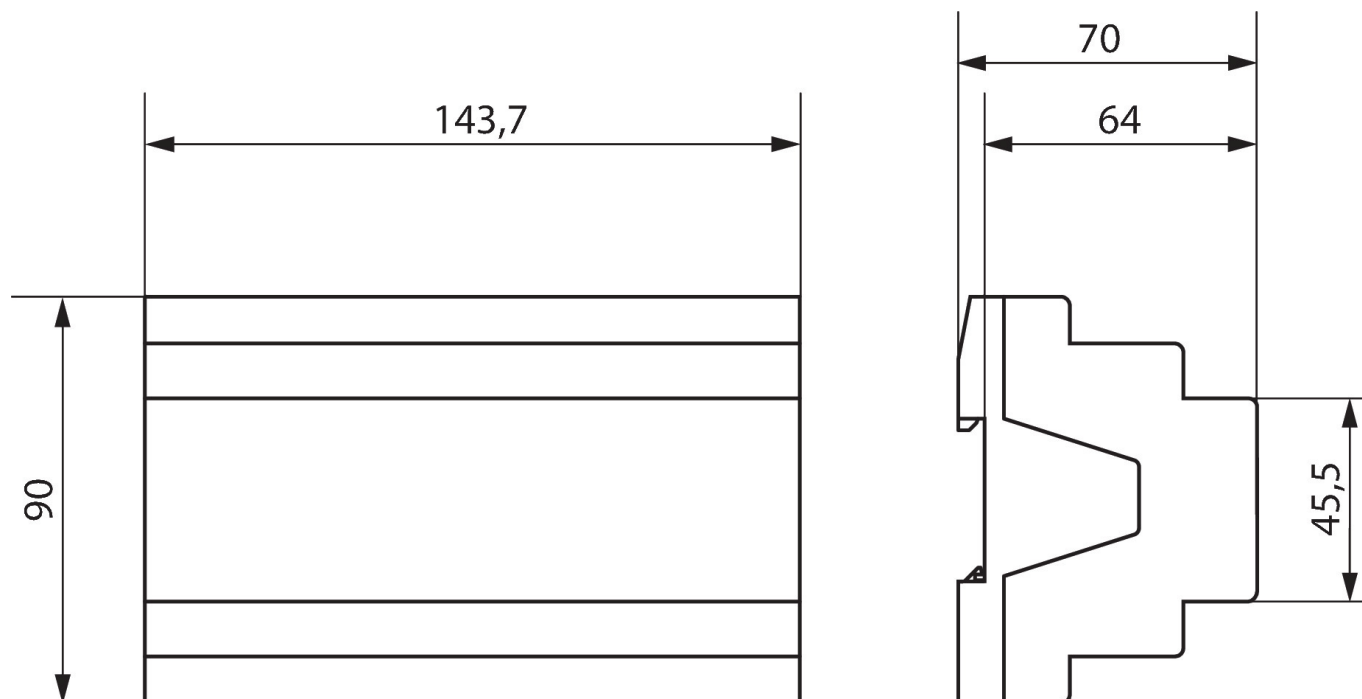
Les données de charge sont déterminées avec des illuminants sélectionnés à titre d'exemple et sont donc des données typiques en raison du grand nombre de produits disponibles.

LUXORliving J8

N° de réf.: 4800455

theben

Plans d'encombrement



Sous réserve de modifications ou d'erreurs

Pour plus d'informations, consulter: www.theben.fr/produit/4800455

Les données de charge sont déterminées avec des illuminants sélectionnés à titre d'exemple et sont donc des données typiques en raison du grand nombre de produits disponibles.

31/08/2023

Page 2 de 2