

# LUNA 110 AL 24V

N° de réf.: 1104100

## Contrôle du temps et de la lumière Interrupteurs crépusculaires

### Description des fonctions

- Interrupteur crépusculaire analogique
- Capteur de luminosité compris dans la livraison
- Temporisation à l'enclenchement et au déclenchement réglable
- pour éviter toute commutation intempestive due notamment aux éclairs ou aux phares des voitures.
- Affichage de l'état des canaux et de l'état de commutation
- Bornes à ressort DuoFix
- Pour 2 conducteurs par borne de raccordement
- Plage de luminosité étendue et temporisation réglable
- Cinq plages de luminosité réglables pour définir en toute simplicité la valeur de luminosité
- Commutation au passage par zéro de la tension pour ne pas endommager les contacts des relais et l'éclairage (pas pour les modèles 24 V)



### Caractéristiques techniques

LUNA 110 AL 24V	
Tension d'alimentation	12 – 24 V UC
Fréquence	50 – 60 Hz
Nombre de canaux	1
Consommation stand-by	~0,2 W
Plage de réglage	2 – 50000 lx
Temporisation d'enclenchement	0 – 20 min
Temporisation au déclenchement	0 – 20 min
Type de contact	Inverseur
Sortie de commutation	Libre de potentiel
Largeur	2 modules
Type de montage	Rail DIN
Type de raccordement	Bornes à ressort DuoFix
Éléments de commande	3 potentiomètre

LUNA 110 AL 24V	
Puissance de commutation	16 A pour 250 V CA, $\cos \phi = 1$ , 2 AX Charge de tubes fluorescents
Puissance de commutation min.	<10 mA
Charge de lampes à incand. / halogène	1400 W
Charge de lampe halogène	1400 W
Charge de tubes fluorescents (compensés en série), à compensation parallèle	58 W 7 $\mu$ F
Lampe LED < 2 W	6 W
Lampe LED 2-8 W	20 W
Lampe LED > 8 W	24 W
Lampes fluocompactes	45 W

Sous réserve de modifications ou d'erreurs

Pour plus d'informations, consulter: [www.theben.fr/produit/1104100](http://www.theben.fr/produit/1104100)

Les données de charge sont déterminées avec des illuminants sélectionnés à titre d'exemple et sont donc des données typiques en raison du grand nombre de produits disponibles.

01/06/2023

Page 1 de 3

# LUNA 110 AL 24V

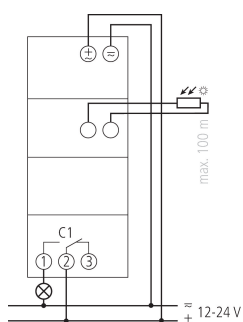
N° de réf.: 1104100

## Caractéristiques techniques

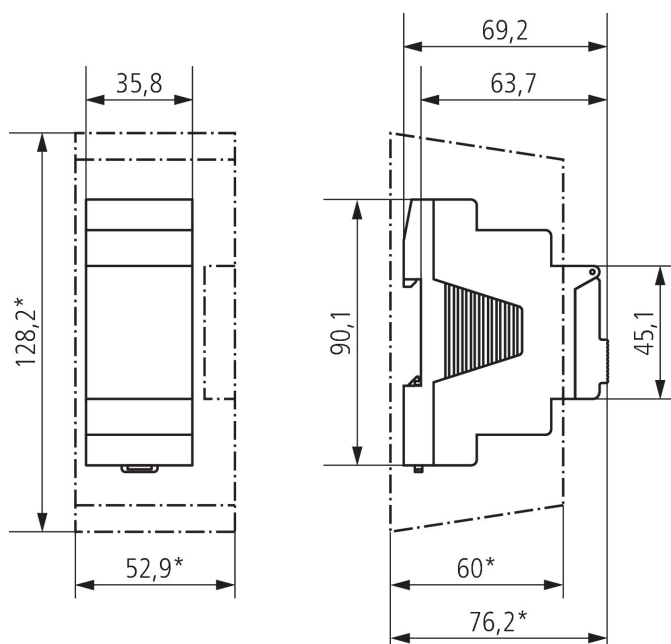
LUNA 110 AL 24V	
Charge de tubes fluorescents (RPE)	180 W
Capteur (inclus)	24 V AC
Matériaux du boîtier et d'isolation	Thermoplastiques auto-extinguibles résistant aux hautes températures
Température ambiante	-30°C ... 55°C

LUNA 110 AL 24V	
Indice de protection	IP 20, capteur IP 55
Classe de protection	II, Sonde III
Longueur max. des câbles jusqu'au capteur	100 m

## Schémas de raccordement



## Plans d'encombrement



Sous réserve de modifications ou d'erreurs

Pour plus d'informations, consulter: [www.theben.fr/produit/1104100](http://www.theben.fr/produit/1104100)

Les données de charge sont déterminées avec des illuminants sélectionnés à titre d'exemple et sont donc des données typiques en raison du grand nombre de produits disponibles.

01/06/2023

Page 2 de 3

# LUNA 110 AL 24V

N° de réf.: 1104100

**theben**

## Accessoires

**Capteur de luminosité en saillie  
analogique**

N° de réf.: 9070416



**Capteur de luminosité encastré  
analogique**

N° de réf.: 9070011



**Cache-borne 35 mm**

N° de réf.: 9070064



**Bride pour montage encastré**

N° de réf.: 9070001



Sous réserve de modifications ou d'erreurs

Pour plus d'informations, consulter: [www.theben.fr/produit/1104100](http://www.theben.fr/produit/1104100)

Les données de charge sont déterminées avec des illuminants sélectionnés à titre d'exemple et sont donc des données typiques en raison du grand nombre de produits disponibles.

01/06/2023

Page 3 de 3