

Gestion technique du bâtiment KNX

Description des fonctions

- KNX Détecteur de présence passif-infrarouge pour montage au plafond
- Zone de détection rectangulaire pour couloirs et pour les allées d'entrepôts
- Zone de détection avec 2 zones de détection connectables et déconnectables individuellement, chacune 15 x 5 m (total 30 x 5 m)
- 2 canaux d'éclairage et 2 canaux de présence
- 2 canaux d'éclairage C1, C2 avec 1 dispositif de mesure de luminosité
- 2 canaux présence réglables individuellement avec décalage
- Mesure de luminosité adaptative à 1 canaux
- Mesure de lumière mixte, appropriée pour LED, lampes fluorescentes (FL/PL/ESL), à halogène, à incandescence
- Eclairage anticipé : détecte le sens de déplacement des personnes dans la pièce et « anticipe » l'activation de la lumière dans des groupes d'éclairage adjacents
- Effet d'aura : la fonction « Effet d'aura » active le groupe d'éclairage dans la zone de détection où les personnes sont détectées et varie l'intensité des groupes d'éclairage adjacents
- Détection du sens de la marche : augmente le confort, notamment par l'ouverture automatique des portes lorsqu'une personne s'approche
- Fonctionnement commutable en mode automatique ou semi-automatique
- Mode de commutation ou régulation à lumière constante avec fonction de veille
- Éclairage variable en mode de commutation avec fonction de veille
- La valeur de commutation ou de consigne de luminosité est réglable en lux via paramètres, objet ou télécommande
- Apprentissage de la valeur de commutation ou de consigne de la luminosité
- Réglage du facteur de correction possible
- Temporisation de l'éclairage réglable via paramètres, objet ou télécommande
- Temporisation à l'enclenchement et temporisation de la présence réglables
- Sensibilité de détection réglable
- Temporisation à l'extinction automatique
- Réduction de la temporisation à l'extinction en cas de présence non prolongée (présence brève)
- Fonctionnalité de scènes
- Mode test pour vérifier fonctionnement et zone de détection
- Possibilité de montage en parallèle de plusieurs détecteurs en disposition Maître / Esclave ou Maître / Maître
- Possibilité de limiter la zone de détection grâce aux segments
- Commande manuelle par télégramme ou de la télécommande



Sous réserve de modifications ou d'erreurs

Pour plus d'informations, consulter: www.theben.fr/produit/2019300

Les données de charge sont déterminées avec des illuminants sélectionnés à titre d'exemple et sont donc des données typiques en raison du grand nombre de produits disponibles.

thePassa P360 KNX UP WH

N° de réf.: 2019300

Description des fonctions

- Montage dans le plafond dans un boîtier encastré
- Montage au plafond possible en saillie avec boîtier apparent
- Télécommande utilisateur et télécommande de gestion (en option)

Caractéristiques techniques

thePassa P360 KNX UP WH	
Hauteur de montage	2 – 6 m
Hauteur maximale	15 m
Hauteur minimale	> 1,7 m
Plage de mesure de la luminosité	10 – 3000 lx
Couverture angulaire	360°
Type de raccordement	Borne de BUS KNX
Type de montage	Montage au plafond
Temporisation lumière	30 s – 60 min

thePassa P360 KNX UP WH	
Éclairage	Lampes fluocompactes, Lampes à fluorescence, Lampes à incandescence/lampes à halogène, LEDs
Mesure de lumière	Mesure de lumière mixte
Temporisation présence	10 s – 120 min
Temporisation d'enclenchement	10 s – 30 min / désactivé
Température ambiante	-15°C ... 50°C
Zone de détection	150 m ² (30,0 x 5 m)
Couleur	Blanc
Indice de protection	IP 54 (lorsqu'il est installé)

Zone de détection pour les applications de planification à une température de 21 °C

Hauteur de montage (A)	Zone transversale (t)	Zone frontale (R)
2 m	56 m ² 16 m x 3,5 m	56 m ² 16 m x 3,5 m
2,5 m	88 m ² 22 m x 4 m	72 m ² 18 m x 4 m
3 m	135 m ² 30 m x 4,5 m	90 m ² 20 m x 4,5 m
3,5 m	150 m ² 30 m x 5 m	100 m ² 20 m x 5 m
4 m	150 m ² 30 m x 5 m	100 m ² 20 m x 5 m
4,5 m	150 m ² 30 m x 5 m	100 m ² 20 m x 5 m
5 m	150 m ² 30 m x 5 m	100 m ² 20 m x 5 m
5,5 m	150 m ² 30 m x 5 m	100 m ² 20 m x 5 m
6 m	150 m ² 30 m x 5 m	100 m ² 20 m x 5 m

Sous réserve de modifications ou d'erreurs

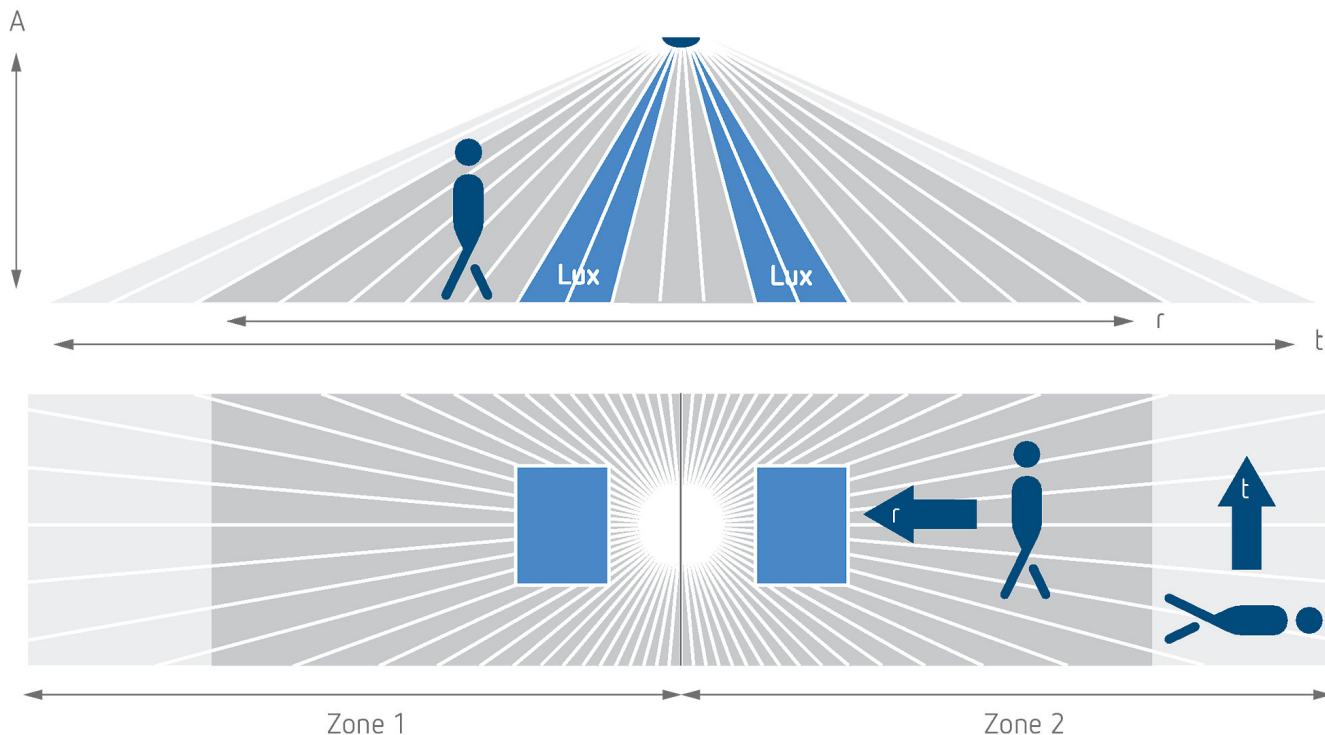
Pour plus d'informations, consulter: www.theben.fr/produit/2019300

Les données de charge sont déterminées avec des illuminants sélectionnés à titre d'exemple et sont donc des données typiques en raison du grand nombre de produits disponibles.

25/08/2023

Page 2 de 5

Zone de détection pour les applications de planification à une température de 21 °C



Zone de détection selon Sensnorm IEC 63180

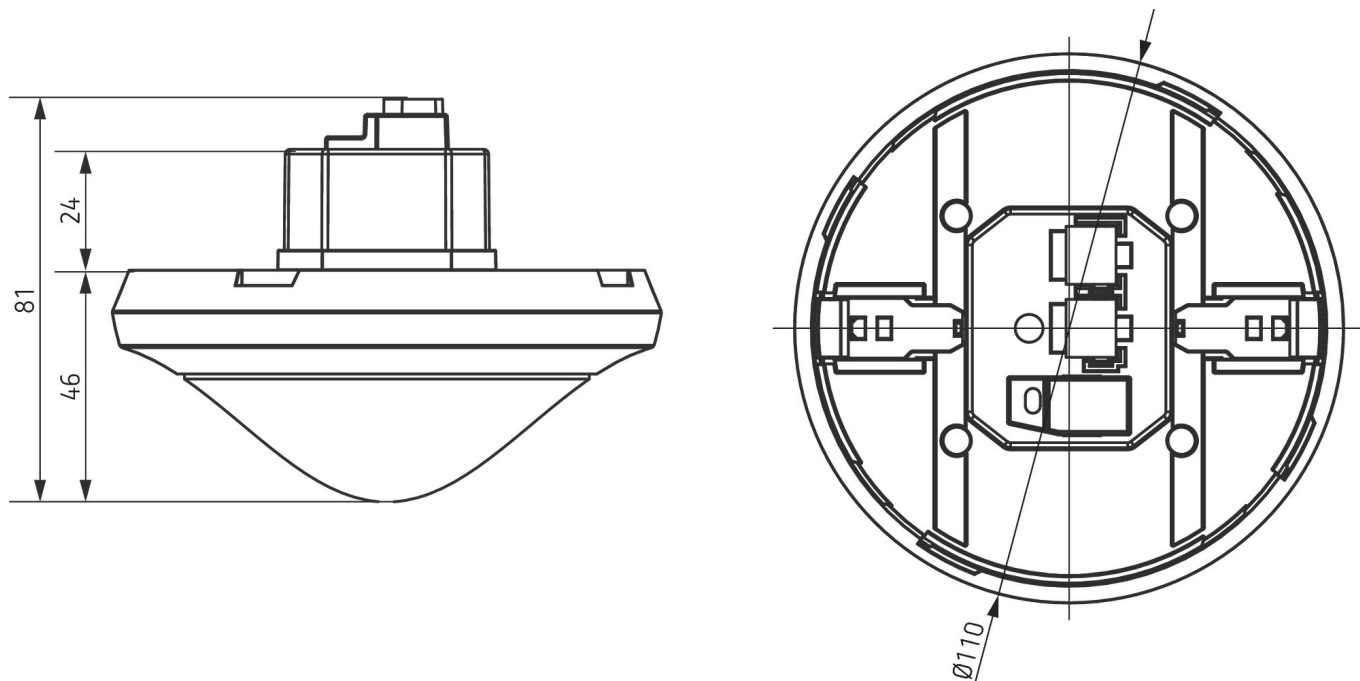
Hauteur de montage (A)	Zone transversale (T)	Zone frontale (R)
2,5 m	215 m ² 43 m x 5 m	62 m ² 14,8 m x 4,2 m
6 m	550 m ² 50 m x 11 m	495 m ² 45 m x 11 m
15 m	800 m ² 40 m x 20 m	600 m ² 30 m x 20 m

thePassa P360 KNX UP WH

N° de réf.: 2019300

theben

Plans d'encombrement



Accessoires

theSenda P
N° de réf.: 9070910

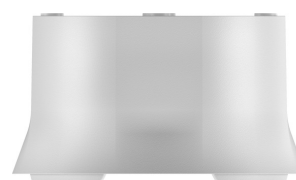


theSenda S
N° de réf.: 9070911



Boîtier de montage au plafond 73A
N° de réf.: 9070917

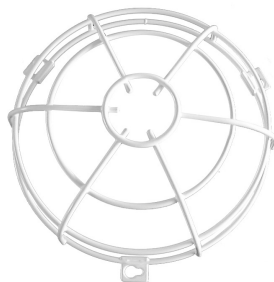
Boîtier saillie 110A WH
N° de réf.: 9070912



Clip de recouvrement
N° de réf.: 9070921



QuickSafe grille de protection
N° de réf.: 9070531



theSenda B
N° de réf.: 9070985



Cover 110 GR
N° de réf.: 9070591



Sous réserve de modifications ou d'erreurs

Pour plus d'informations, consulter: www.theben.fr/produit/2019300

Les données de charge sont déterminées avec des illuminants sélectionnés à titre d'exemple et sont donc des données typiques en raison du grand nombre de produits disponibles.

thePassa P360 KNX UP WH

N° de réf.: 2019300

theben

Accessoires

**Boîtier de montage au plafond
68A**

N° de réf.: 9070992



Boîtier saillie 110A BK

N° de réf.: 9070600



Cover 110 BK

N° de réf.: 9070851

