

theRonda P360-330 DALI UP WH

N° de réf.: 2080045

theben

Détecteurs de présence et de mouvement Détecteurs intérieurs

Description des fonctions

- Détecteur de présence passif à infrarouge pour montage au plafond, certifié DALI-2
- Zone de détection ronde 360° (jusqu'à Ø 24 m)
- Limitation de la zone de détection à l'aide de caches à clips
- Commande automatique de l'éclairage avec régulation à lumière constante ou mode de commutation
- Éclairage variable en mode de commutation avec et sans influence de la lumière du jour
- Lumière d'orientation (fonctionnalité de veille)
- 3 mesures de luminosité ciblées
- Jusqu'à 3 canaux de lumière DALI-2 adressables
- Technologie DALI-2 selon IEC 62386, parties 101 et 103
- Configuration aisée et intuitive des groupes DALI par bouton-poussoir ou télécommande
- Mesure de lumière mixte, appropriée pour des lampes fluorescentes (FL / PL / ESL), halogène, à incandescence et LED
- Équilibrage de la mesure de la luminosité
- Fonctionnement commutable en mode automatique ou semi-automatique
- Valeur de consigne de luminosité réglable en lux
- Fonction d'apprentissage par télécommande ou bouton-poussoir
- Temporisation à l'extinction automatique
- Réduction de la temporisation à l'extinction en cas de présence brève (présence de courte durée)
- Sensibilité de détection réglable
- Possibilité de raccordement d'un bouton-poussoir pour la variation et la commutation manuelles
- Possibilité de raccordement pour jusqu'à 3 boutons-poussoirs traditionnels
- Comportement sélectionnable selon l'actionnement du bouton-poussoir
- Fonctionnalité de scènes
- Mise en service immédiate grâce aux pré-réglages en usine
- Réglage aisé du mode d'économie d'énergie avec la fonction « eco plus »
- Mode test pour vérifier le fonctionnement et la zone de détection
- Extension de la zone de détection par montage maître / esclave ou maître / maître
- Indice de protection IP 54 à l'état monté
- Intégration dans le plafond dans un boîtier encastré
- Montage au plafond possible avec boîtier apparent (en option)
- Télécommande de gestion « SendaPro 868-A » (en option)
- Télécommande d'installation « theSenda P » (en option)
- Télécommande de l'utilisateur « theSenda S » (en option)



Sous réserve de modifications ou d'erreurs

Pour plus d'informations, consulter: www.theben.fr/produit/2080045

Les données de charge sont déterminées avec des illuminants sélectionnés à titre d'exemple et sont donc des données typiques en raison du grand nombre de produits disponibles.

04/06/2023

Page 1 de 5

theRonda P360-330 DALI UP WH

N° de réf.: 2080045

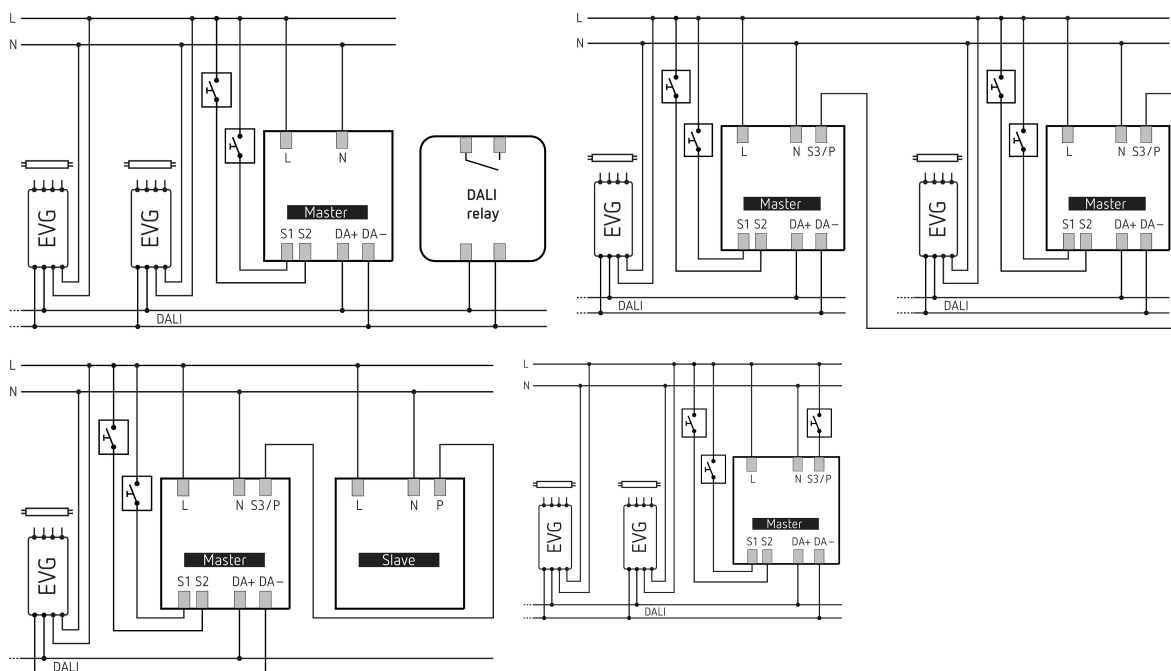


Caractéristiques techniques

| theRonda P360-330 DALI UP WH | |
|------------------------------|-------------------------|
| Tension d'alimentation | 110 – 230 V CA |
| Fréquence | 50 – 60 Hz |
| Hauteur de montage | 2 – 10 m |
| Hauteur maximale | 15 m |
| Hauteur minimale | > 1,7 m |
| Type de montage | Montage au plafond |
| Couleur | Blanc |
| Sortie de commutation | DALI |
| Consommation propre | <0,4 W |
| Mesure de lumière | Mesure de lumière mixte |
| Plage de réglage | 10 – 3000 lx |
| Temporisation lumière | 10 s – 60 min |
| Temporisation de stand-by | 0 s – 60 min / on |
| Stand-by luminosité | 1 – 25 % |

| theRonda P360-330 DALI UP WH | |
|------------------------------|---|
| Éclairage | Lampes à incandescence/lampes à halogène, Lampes à fluorescence, Lampes fluocompactes, LEDs |
| Sortie de contrôle | 100 mA |
| Sortie lumière | Interface DALI pour 50 ballasts électroniques DALI max. selon EN 62386 |
| Section de câble maximale | max. 2 x 2,5 mm ² |
| Boîtier encastré | Ø 55 mm (NIS, PMI) |
| Zone de détection | 452 m ² (Ø 24 m 360°) |
| Couverture angulaire | 360° |
| Température ambiante | -15°C ... 50°C |
| Indice de protection | IP 54 (lorsqu'il est installé) |

Schémas de raccordement



Zone de détection pour les applications de planification à une température de 21 °C

| Hauteur de montage (A) | Personnes assises (S) | Zone transversale (T) |
|------------------------|---------------------------|---------------------------|
| 2 m | 16 m ² 4,5 m | 380 m ² 22 m |
| 2,5 m | 24 m ² 5,5 m | 415 m ² 23 m |
| 3 m | 28 m ² 6 m | 452 m ² 24 m |
| 3,5 m | 38 m ² 7 m | 452 m ² 24 m |
| 6 m | | 452 m ² 24 m |
| 10 m | | 491 m ² 25 m |

Sous réserve de modifications ou d'erreurs

Pour plus d'informations, consulter: www.theben.fr/produit/2080045

Les données de charge sont déterminées avec des illuminants sélectionnés à titre d'exemple et sont donc des données typiques en raison du grand nombre de produits disponibles.

04/06/2023

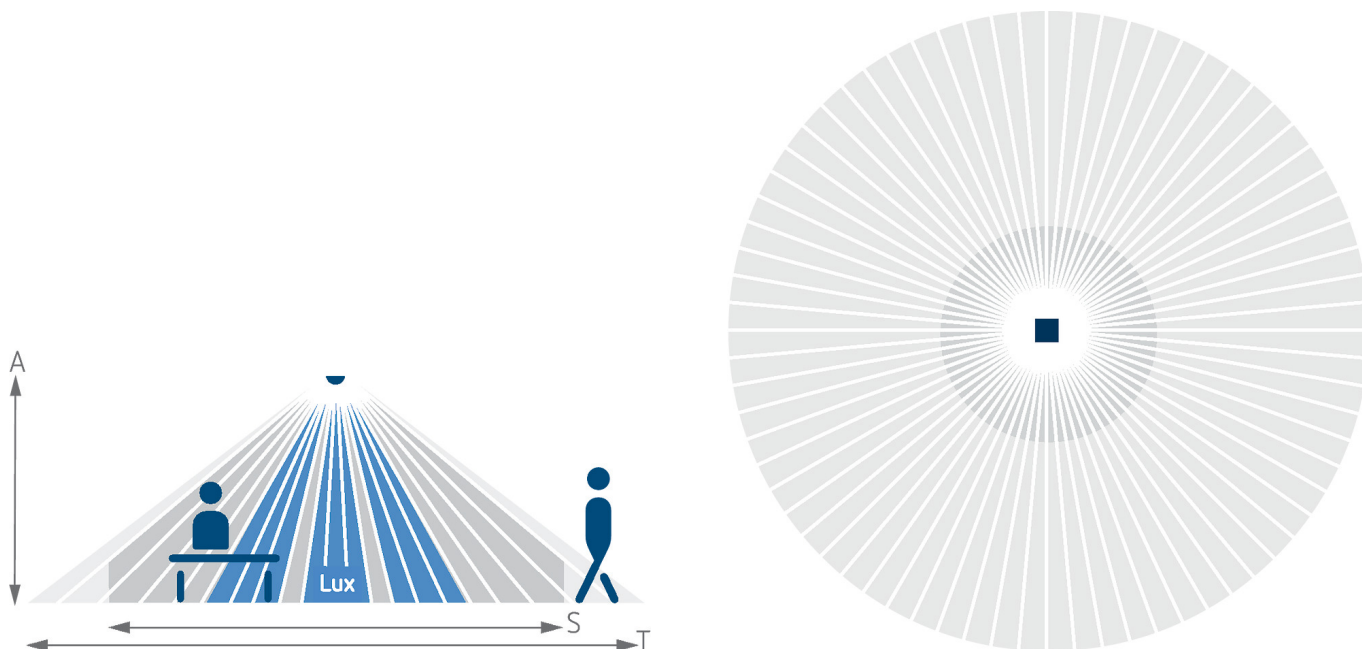
Page 2 de 5

theRonda P360-330 DALI UP WH

N° de réf.: 2080045

theben

Zone de détection pour les applications de planification à une température de 21 °C



Zone de détection selon Sensnorm IEC 63180

| Hauteur de montage (A) | Zone transversale (T) | Zone frontale (R) | Personnes assises (S) |
|------------------------|-----------------------------|-----------------------------|-------------------------|
| 2,5 m | 434 m ² 23,5 m | 55 m ² 8,4 m | 50 m ² 8 m |
| 10 m | 707 m ² 30 m | 79 m ² 10 m | |
| 15 m | 616 m ² 28 m | 141 m ² 13,4 m | |

Sous réserve de modifications ou d'erreurs

Pour plus d'informations, consulter: www.theben.fr/produit/2080045

Les données de charge sont déterminées avec des illuminants sélectionnés à titre d'exemple et sont donc des données typiques en raison du grand nombre de produits disponibles.

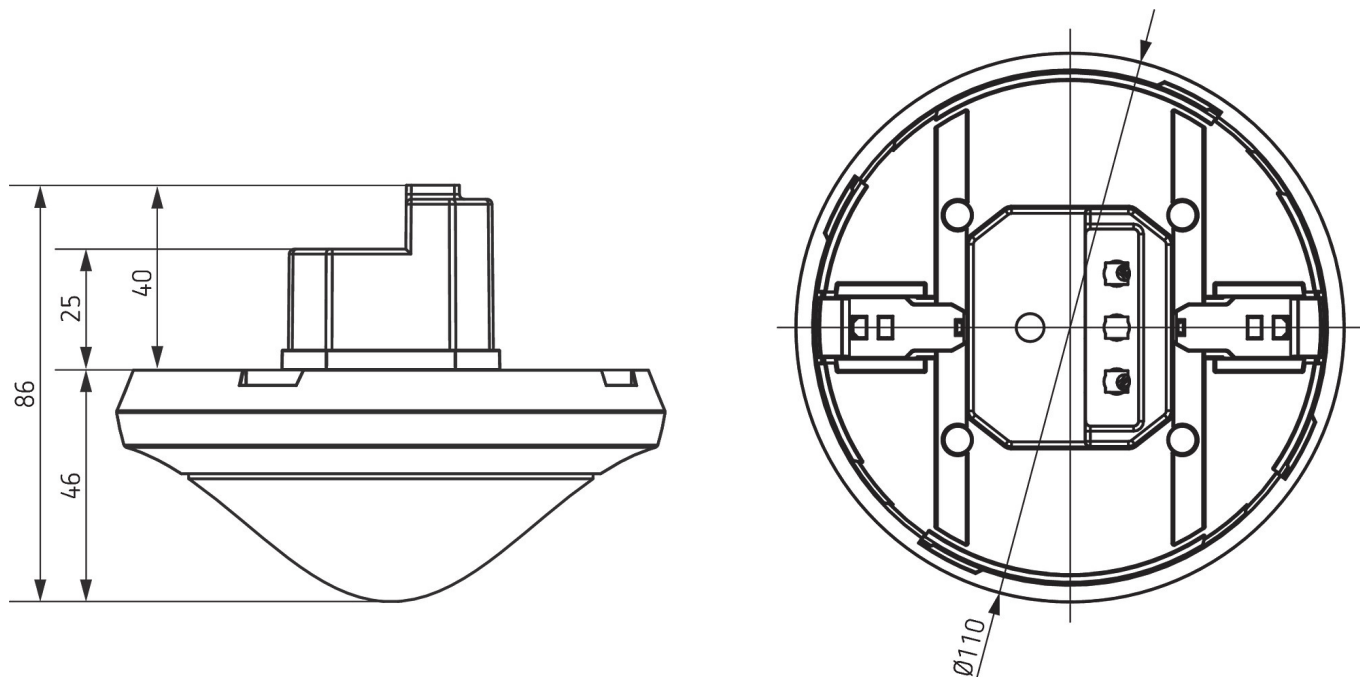
04/06/2023
Page 3 de 5

theRonda P360-330 DALI UP WH

N° de réf.: 2080045

theben

Plans d'encombrement



Accessoires

theSenda S
N° de réf.: 9070911

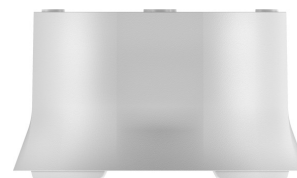


Boîtier saillie 110A GR
N° de réf.: 9070913



Boîtier de montage au plafond 73A
N° de réf.: 9070917

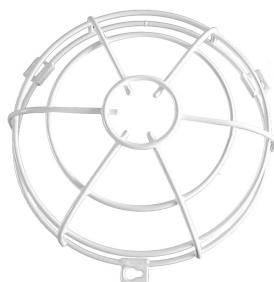
Boîtier saillie 110A WH
N° de réf.: 9070912



Clip de recouvrement
N° de réf.: 9070921



QuickSafe grille de protection
N° de réf.: 9070531



theSenda B
N° de réf.: 9070985



Cover 110 GR
N° de réf.: 9070591



Sous réserve de modifications ou d'erreurs

Pour plus d'informations, consulter: www.theben.fr/produit/2080045

Les données de charge sont déterminées avec des illuminants sélectionnés à titre d'exemple et sont donc des données typiques en raison du grand nombre de produits disponibles.

theRonda P360-330 DALI UP WH

N° de réf.: 2080045

theben

Accessoires

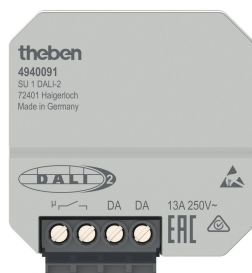
Boîtier de montage au plafond
68A

N° de réf.: 9070992



SU 1 DALI-2

N° de réf.: 4940091



Boîtier saillie 110A BK

N° de réf.: 9070600



Cover 110 BK

N° de réf.: 9070851



Sous réserve de modifications ou d'erreurs

Pour plus d'informations, consulter: www.theben.fr/produit/2080045

Les données de charge sont déterminées avec des illuminants sélectionnés à titre d'exemple et sont donc des données typiques en raison du grand nombre de produits disponibles.

04/06/2023

Page 5 de 5