

BZ 146

N° de réf.: 1460000

theben

Contrôle du temps et de la lumière Compteurs horaires

Description des fonctions

- Compteur horaire digital
- Découpe de montage 22 mm x 45 mm
- Avec mémoire EEPROM, assure un enregistrement fiable de la durée de fonctionnement, même en cas de coupures de courant
- Montage sur tableau
- Écran LCD contrasté à 7 caractères
- Bornes à vis
- Indicateur de fonctionnement à l'écran
- Fixation par pince de serrage jusqu'à une épaisseur de paroi de 5 mm
- Modèle piloté par quartz

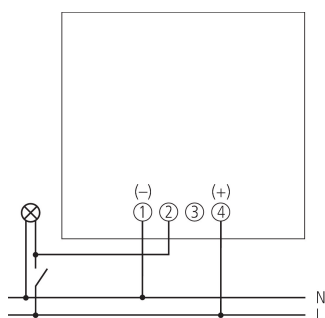


Caractéristiques techniques

	BZ 146
Tension d'alimentation	110 – 240 V CA
Fréquence	50 – 60 Hz
Type de montage	Encastrement en façade de tableau
Plaque frontale de grande taille	24 x 48 mm
Découpe de montage de grande taille	22 x 45 mm

	BZ 146
Plage de comptage	99 999,99 heures sans remise à zéro
Indice de protection	IP 65
Classe de protection	II selon EN 61010
Température ambiante	-30°C ... 70°C

Schémas de raccordement



Sous réserve de modifications ou d'erreurs

Pour plus d'informations, consulter: www.theben.fr/produit/1460000

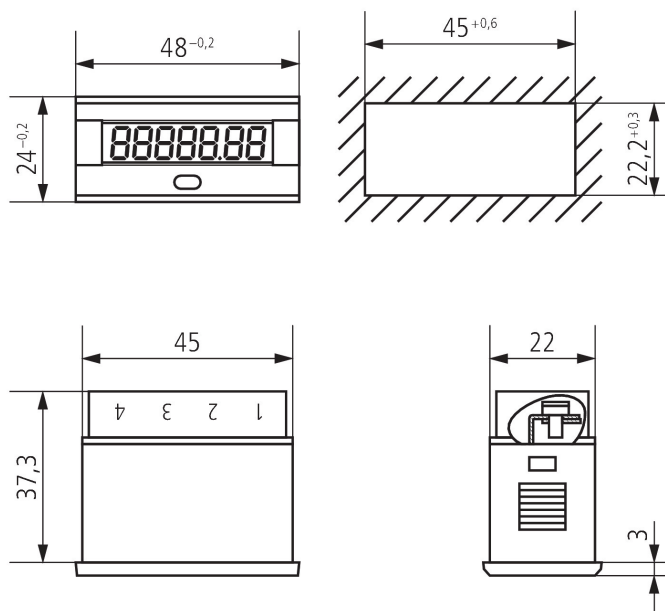
Les données de charge sont déterminées avec des illuminants sélectionnés à titre d'exemple et sont donc des données typiques en raison du grand nombre de produits disponibles.

BZ 146

N° de réf.: 1460000

theben

Plans d'encombrement



Sous réserve de modifications ou d'erreurs

Pour plus d'informations, consulter: www.theben.fr/produit/1460000

Les données de charge sont déterminées avec des illuminants sélectionnés à titre d'exemple et sont donc des données typiques en raison du grand nombre de produits disponibles.

02/06/2023

Page 2 de 2