

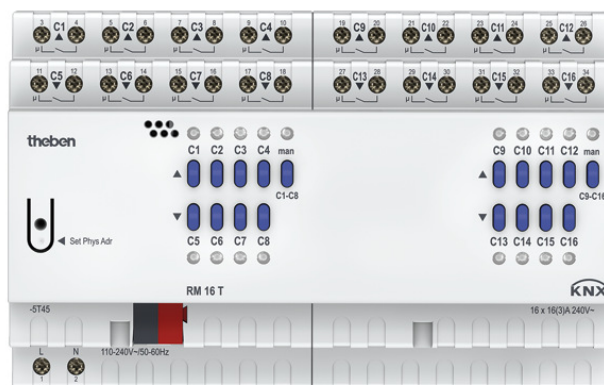
RM 16 T KNX

N° de réf.: 4940205

Gestion technique du bâtiment KNX

Description des fonctions

- Actionneur de commutation à 16 canaux ou actionneur de stores à 8 canaux FIX2
- Flexibilité dans le choix de la fonction des canaux : utilisable comme actionneur de commutation ou pour la commande des entraînements de stores, dispositifs de protection contre le soleil et contre les regards indiscrets, lucarnes et volets de ventilation
- Affichage de l'état de commutation sur l'appareil via des LED
- Commande manuelle sur l'appareil



Caractéristiques techniques

RM 16 T KNX	
Tension de service KNX	Tension du bus, <4 mA
Tension d'alimentation	110 – 240 V CA 50 – 60 Hz
Fréquence	50 – 60 Hz
Consommation stand-by	~0,5 W
Type de montage	Rail DIN
Largeur	8 modules
Type de raccordement	Bornes à vis Raccordement du bus : Borne de bus KNX
Section de câble maximale	Rigide : 0,5 mm ² (Ø 0,8) jusqu'à 6 mm ² Toron avec bague d'extrémité : 0,5 mm ² à 4 mm ²
Nombre de canaux	16
Type de contact	Contact à fermeture, 16 A, 3 A
Distance d'ouverture	< 3 mm
Charge de lampes à incand. / halogène	2000 W
Charge de tubes fluorescents (ballast conventionnel), à compensation parallèle	1300 W (140 µF)

RM 16 T KNX	
Charge de tubes fluorescents (ballast conventionnel), non compensée	2000 VA
Charge de tubes fluorescents (RPE)	1200 W
Lampes fluocompactes	300 W
Lampe LED < 2 W	55 W
Lampe LED 2-8 W	600 W
Lampe LED > 8 W	600 W
Courant de commutation	max. 800 A / 200 µs
Tension de la sortie	240 V AC
Sortie de commutation	Libre de potentiel
Commutation de différentes phases	Possible
Adapté à la TBTS	Oui, si tous les canaux TBTS commutent
Charge C	-
Type	Module FIX2
Température ambiante	-5°C ... 45°C
Indice de protection	IP 20
Classe de protection	II selon EN 60 669

Sous réserve de modifications ou d'erreurs

Pour plus d'informations, consulter: www.theben.fr/produit/4940205

Les données de charge sont déterminées avec des illuminants sélectionnés à titre d'exemple et sont donc des données typiques en raison du grand nombre de produits disponibles.

03/06/2023

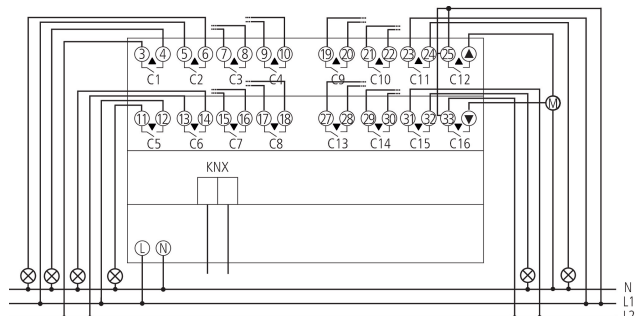
Page 1 de 2

RM 16 T KNX

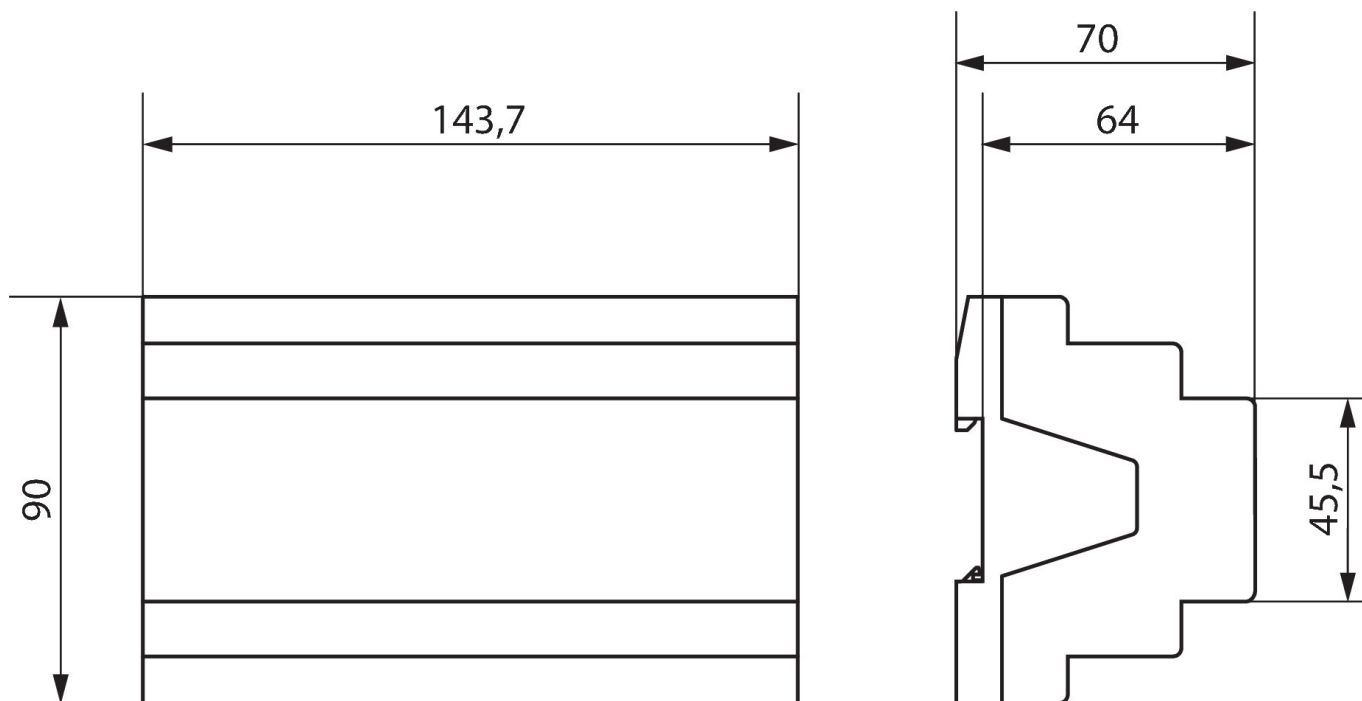
N° de réf.: 4940205



Schémas de raccordement



Plans d'encombrement



Sous réserve de modifications ou d'erreurs

Pour plus d'informations, consulter: www.theben.fr/produit/4940205

Les données de charge sont déterminées avec des illuminants sélectionnés à titre d'exemple et sont donc des données typiques en raison du grand nombre de produits disponibles.

03/06/2023

Page 2 de 2