

RAMSES 748 RA

N° de réf.: 7480131

theben

Régulation de chauffage
Thermostats d'ambiance

Description des fonctions

- Régulateur de température ambiante avec réduction thermique
- Inverseur pour chauffage ou climatisation
- Avec cadre, pièce centrale et bouton de réglage
- Réglage avec limitation mécanique ou blocage
- Grâce au cadre adaptateur du fabricant de commutateurs, la pièce centrale s'intègre dans la majorité des cadres.
- Régulateur idéal pour les bâtiments neufs et la rénovation de bâtiments existants



Caractéristiques techniques

RAMSES 748 RA	
Tension d'alimentation	230 – 240 V CA
Fréquence	50 – 60 Hz
Type de contact	Inverseur
Puissance de commutation	Chauffage: 10 A (pour 230 V CA, cos $\varphi = 1$), Chauffage: 4 A (pour 230 V CA, cos $\varphi = 0,6$), Climatisation: 5 A (pour 230 V CA, cos $\varphi = 1$), Climatisation: 1 A (pour 230 V CA, cos $\varphi = 0,6$)
Plage de réglage de la température	5°C ... 30°C

RAMSES 748 RA	
Mode de fonctionnement	Mécanique
Chauffage/climatisation commutable	✓
Précision de réglage	env. 0,5 K, réduction thermique
Couleur	Blanc pur brillant (similaire à RAL 9010)
Type de montage	Encastré
Indice de protection	IP 30
Classe de protection	II selon EN 60 730-1

Sous réserve de modifications ou d'erreurs

Pour plus d'informations, consulter: www.theben.fr/produit/7480131

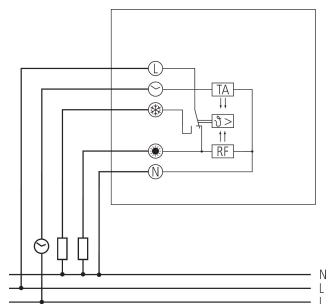
Les données de charge sont déterminées avec des illuminants sélectionnés à titre d'exemple et sont donc des données typiques en raison du grand nombre de produits disponibles.

RAMSES 748 RA

N° de réf.: 7480131

theben

Schémas de raccordement



Accessoires

Servomoteur ALPHA 5 230 V

N° de réf.: 9070441



Sous réserve de modifications ou d'erreurs

Pour plus d'informations, consulter: www.theben.fr/produit/7480131

Les données de charge sont déterminées avec des illuminants sélectionnés à titre d'exemple et sont donc des données typiques en raison du grand nombre de produits disponibles.

01/06/2023

Page 2 de 2