

# thePrema S360 Slave E UP GR

N° de réf.: 2070631

# theben

Détecteurs de présence et de mouvement  
Détecteurs intérieurs

## Description des fonctions

- Détecteur de présence passif-infrarouge pour montage au plafond
- Zone de détection carrée 360 ° pour une planification fiable et simple
- Mise en service immédiate grâce aux pré réglages en usine
- Mode test pour vérifier fonctionnement et zone de détection
- Montage en parallèle maître-esclave ou maître/maître : 10 détecteurs max. peuvent être raccordés les uns aux autres pour étendre la zone de détection
- Montage dans le plafond dans un boîtier encastré
- Montage au plafond possible en saillie avec boîtier apparent
- Télécommande utilisateur theSenda S, télécommande de gestion SendoPro (en option)
- \* Selon les termes et conditions de la garantie, voir [www.theben.fr/garantie](http://www.theben.fr/garantie)



5 ans de  
garantie\*



Sous réserve de modifications ou d'erreurs

Pour plus d'informations, consulter: [www.theben.fr/produit/2070631](http://www.theben.fr/produit/2070631)

Les données de charge sont déterminées avec des illuminants sélectionnés à titre d'exemple et sont donc des données typiques en raison du grand nombre de produits disponibles.

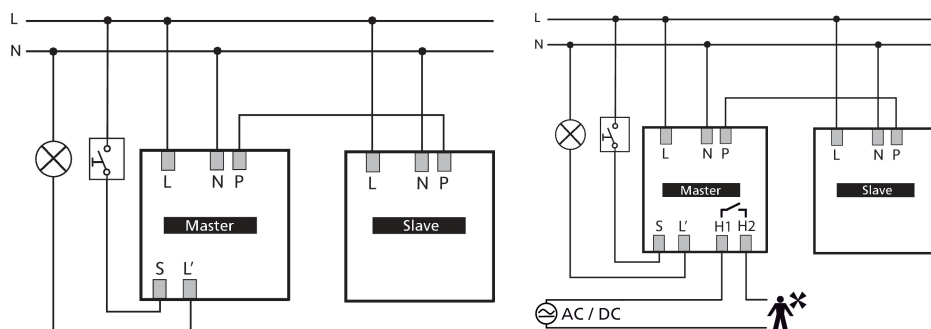
# thePrema S360 Slave E UP GR

N° de réf.: 2070631

## Caractéristiques techniques

thePrema S360 Slave E UP GR		thePrema S360 Slave E UP GR	
Tension d'alimentation	110 – 230 V CA $\pm$ 10 %	Éclairage	Lampes à incandescence/lampes à halogène, Lampes à fluorescence, Lampes fluocompactes, LEDs
Fréquence	50 – 60 Hz	Type de raccordement	Bornes à vis
Hauteur de montage	2 – 3 m	Section de câble maximale	max. 2 x 2,5 mm <sup>2</sup>
Hauteur minimale	> 1,7 m	Boîtier encastré	Ø 55 mm (NIS, PMI)
Type de montage	Montage au plafond	Zone de détection	49 m <sup>2</sup> (7,0 x 7,0 m)
Couleur	Gris	Couverture angulaire	360°
Sortie de commutation	Slave	Température ambiante	0°C ... 50°C
Consommation propre	~0,1 W	Indice de protection	IP 40 (lorsqu'il est installé)
Mesure de lumière	Mesure de lumière mixte		

## Schémas de raccordement



## Zone de détection pour les applications de planification à une température de 21 °C

Hauteur de montage (A)	Personnes assises (S)	Personnes en mouvement (T)
2 m	9 m <sup>2</sup>   3 m x 3 m	20 m <sup>2</sup>   4,5 m x 4,5 m $\pm$ 0,5 m
2,5 m	16 m <sup>2</sup>   4 m x 4 m	36 m <sup>2</sup>   6 m x 6 m $\pm$ 0,5 m
3 m	25 m <sup>2</sup>   5 m x 5 m, 25 m <sup>2</sup>   5 m x 5 m	49 m <sup>2</sup>   7 m x 7 m $\pm$ 1 m
3,5 m		64 m <sup>2</sup>   8 m x 8 m $\pm$ 1 m

Sous réserve de modifications ou d'erreurs

Pour plus d'informations, consulter: [www.theben.fr/produit/2070631](http://www.theben.fr/produit/2070631)

Les données de charge sont déterminées avec des illuminants sélectionnés à titre d'exemple et sont donc des données typiques en raison du grand nombre de produits disponibles.

04/06/2023

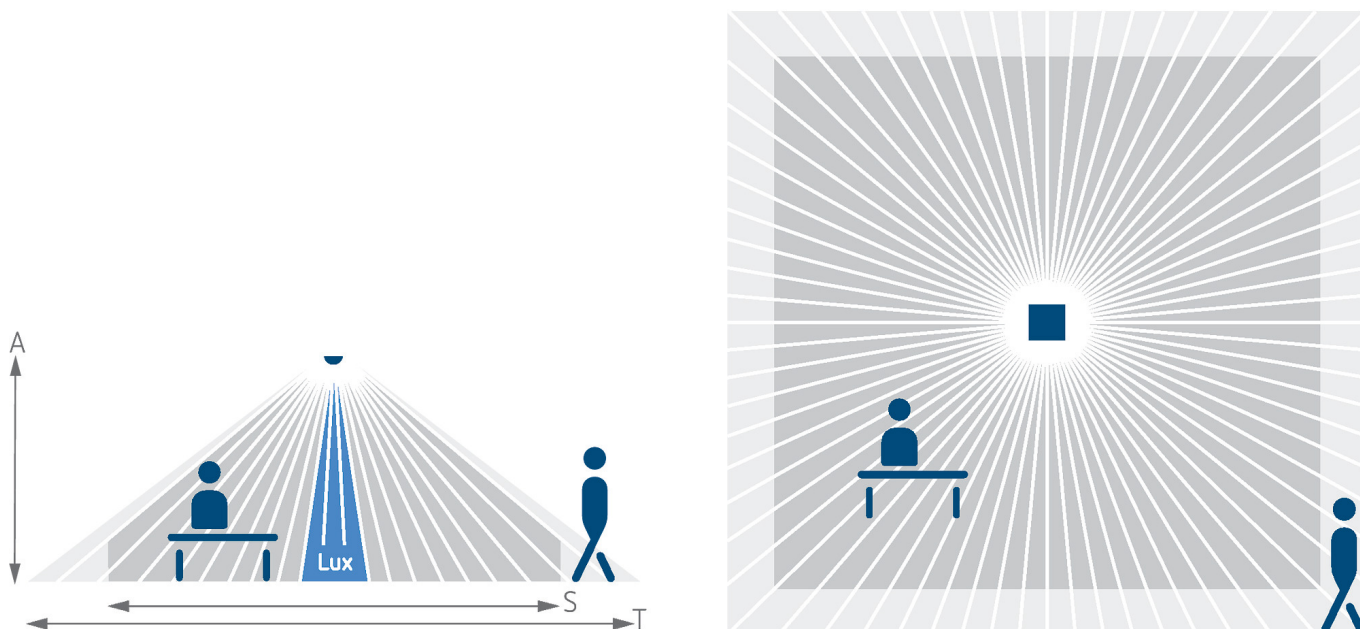
Page 2 de 4

# thePrema S360 Slave E UP GR

N° de réf.: 2070631

theben

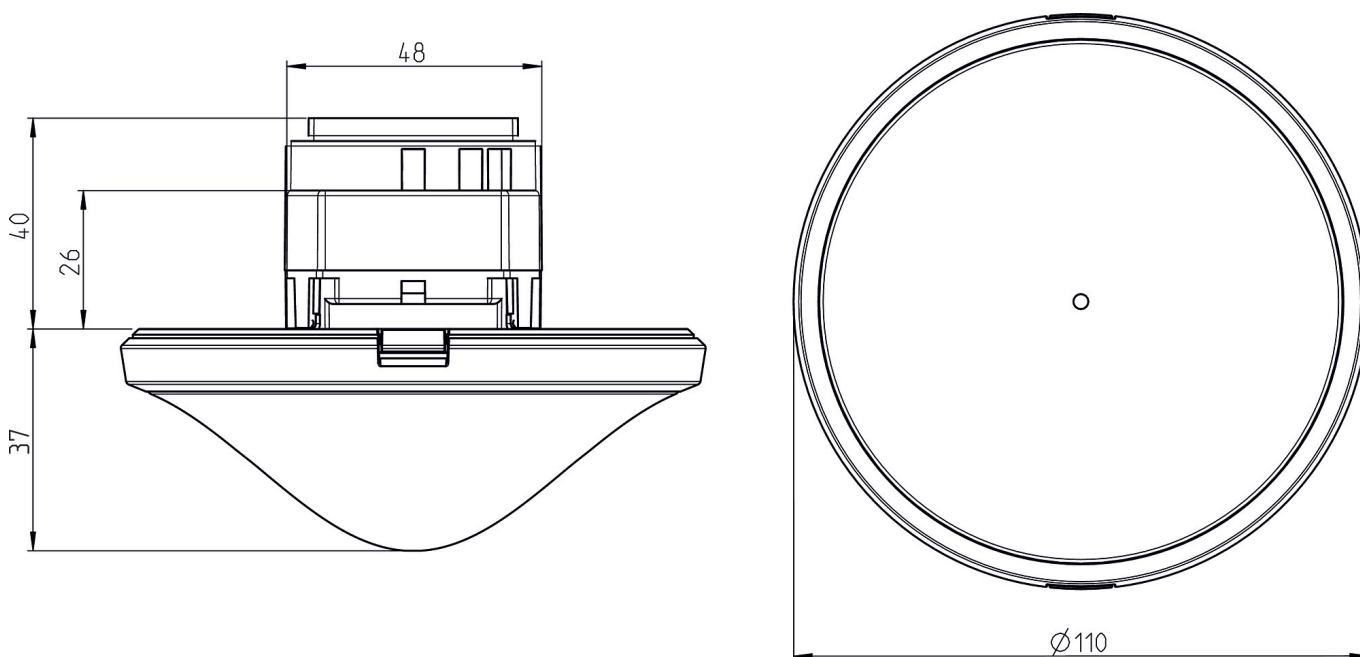
Zone de détection pour les applications de planification à une température de 21 °C



Zone de détection selon Sensnorm IEC 63180

Hauteur de montage (A)	Zone transversale (T)	Zone frontale (R)	Personnes assises (S)
2,5 m	40 m <sup>2</sup>   6,3 m x 6,3 m	22 m <sup>2</sup>   4,7 m x 4,7 m	20 m <sup>2</sup>   4,5 m x 4,5 m

Plans d'encombrement



Sous réserve de modifications ou d'erreurs

Pour plus d'informations, consulter: [www.theben.fr/produit/2070631](http://www.theben.fr/produit/2070631)

Les données de charge sont déterminées avec des illuminants sélectionnés à titre d'exemple et sont donc des données typiques en raison du grand nombre de produits disponibles.

04/06/2023

Page 3 de 4

# thePrema S360 Slave E UP GR

N° de réf.: 2070631

# theben

## Accessoires

### theSenda P

N° de réf.: 9070910



### Boîtier saillie 110A GR

N° de réf.: 9070913



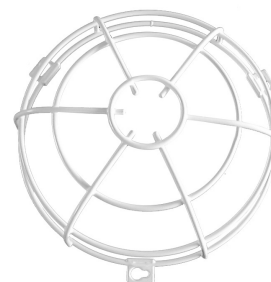
### Boîtier de montage au plafond

73A

N° de réf.: 9070917

### QuickSafe grille de protection

N° de réf.: 9070531



### theSenda B

N° de réf.: 9070985



### Boîtier de montage au plafond

68A

N° de réf.: 9070992



Sous réserve de modifications ou d'erreurs

Pour plus d'informations, consulter: [www.theben.fr/produit/2070631](http://www.theben.fr/produit/2070631)

Les données de charge sont déterminées avec des illuminants sélectionnés à titre d'exemple et sont donc des données typiques en raison du grand nombre de produits disponibles.

04/06/2023

Page 4 de 4