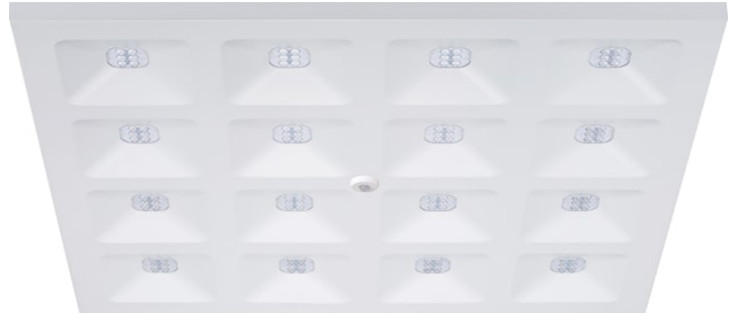
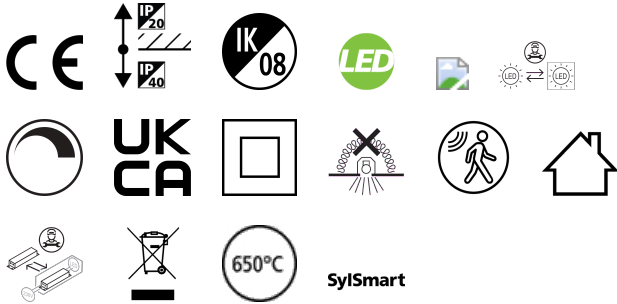


QUADRO 600x600 840 SSA03

Item No: 0044713

SYLVANIA

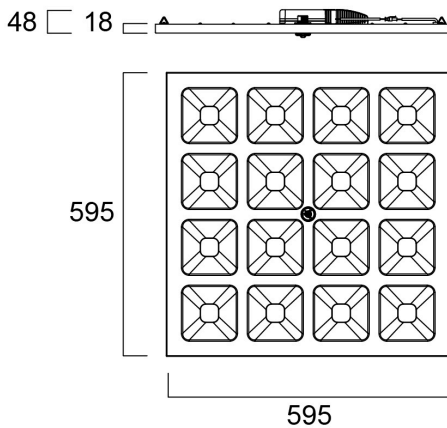
PRO



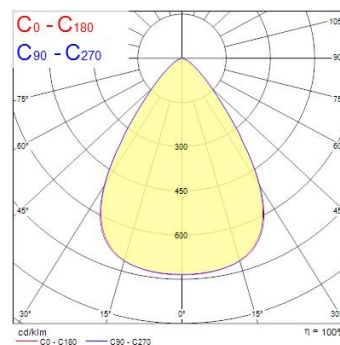
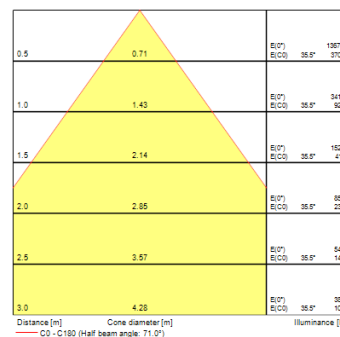
Dalle architecturale pour les applications tertiaires équipée de la solution de gestion intelligente SylSmart Connected avec capteur intégré. Module optique composé de lentilles LED organisées en 4 rangées de 4 modules. Excellent confort visuel limitant l'éblouissement ($UGR < 16$) conforme aux exigences de la norme EN 12 464-1 pour les postes de travail informatisés grâce à une luminance $< 1000 \text{ Cd/m}^2$ à 65° . Flux lumineux max 4650 lm. Puissance consommée max 35W. Haute efficacité lumineuse jusqu'à 153 lm/W. Très faible scintillement $< 5\%$. Température de couleur : blanc neutre (4000K). IRC > 80 . Consistance de couleurs : SDCM < 3 . Corps acier monobloc, finition blanc RAL 9003. IK08. IP40 par le devant. Classe II. Dimensions (LxlxH) : 595x595x48 mm. Durée de vie : 88 000 heures (L80). Montage encastré, en saillie ou suspendu avec accessoires. Repiquable pour une installation facilitée. Garantie 5 ans.

Technical Assets

Dimensions (mm)



Photometrics



QUADRO 600x600 840 SSA03

Item No: 0044713

SYLVANIA

Données générales

Culot	N/A
Classe ETIM	EC002892
Nom du produit	QUADRO E UGR16 600 35W 4650lm 840 SSA
E-number FI	4170583
Technologie	LED (3 SDCM)
Montage	Installation encastrée au plafond
Plage de température de fonctionnement (°C)	-10°C...+45°C
Garantie	5 ans
Caisson	Acier
Application générale	Education, Bureaux

Données optiques

Efficacité lm/W	133
Groupe de risques photobiologiques	RG1
Type de distribution	Symétrique
UGR	< 16
Variation SDCM	SDCM3
Flux lumineux (lm)	4650
Angle de faisceau (°)	75
IRC (Ra)	80
Couleur de lumière	Blanc neutre
Température de couleur (K)	4000

Caractéristiques électriques

Max. Luminaires par disjoncteur 16A B	18
Durée du courant d'appel (µs)	220
Facteur de puissance de la lampe	0.9
Courant d'appel (A)	15
Max. Luminaires par disjoncteur 16A	30
Test au fil incandescent	650
Max. Luminaires par disjoncteur 10A	18
Puissance (W)	35
Protection électrique	Classe 2
Type d'appareillage	Driver LED courant constant
Dimmable	Oui
Fréquence nominale (Hz)	50/60Hz
Taux d'harmonique (à 230V, 50Hz, à 100% max du taux de gradation)	10
Gestion	SylSmart SSA
Classe d'efficacité énergétique (A à G) des sources lumineuses contenues	D
Section de câble d'alimentation (mm ²) - max	1.5
Alimentation/Tension secteur - min (V)	220.0
Alimentation/Tension secteur - max (V)	240.0

Données physiques

Hauteur nominale du produit (mm)	18
Indice de protection IP	IP40/20
Finition du diffuseur	Autre
Longueur (mm)	595
Matériau du diffuseur	Sans
Largeur (mm)	595
Indice de protection IK	IK08
Poids (kg)	2.669
Couleur du corps	RAL 9003 - Blanc de sécurité

QUADRO 600x600 840 SSA03

Item No: 0044713

SYLVANIA

Emballage

DUN14 (extérieur)	15410288447138
Longueur simple de l'emballage (cm)	60.0
Code EAN	5410288447131
Profondeur emballage unitaire (cm)	66.9
unités par emballage extérieur	48
Largeur unitaire de l'emballage (cm)	3.4
Profondeur de l'emballage extérieur (cm)	67.5
largeur de l'emballage extérieur (cm)	81.0
Longueur / hauteur de l'emballage extérieur (cm)	122.0

Sécurité

Condition de fonctionnement optimal (° C)	-10-45
---	--------