

DET-REXT-IR50 / DET-REXT-IR100

UK Installation Instructions

The DET-REXT-IR50 and DET-REXT-IR100 are infra-red radio perimeter barriers, which detect movement between a transmitter (Tx) and receiver (Rx) unit. The barriers use paired beams to avoid alarms caused by insects, etc. The barriers vary only in length and are suitable for internal or external use.

Note: Obstructing the beams for more than 4 minutes causes a tamper alarm.

Note: The barrier only detects movement that crosses between the Tx and Rx units. Position the barrier appropriately to prevent intruders avoiding detection.

This product must be installed and maintained only by qualified service personnel.

DE Installationsanleitung

Die DET-REXT-IR50 und die DET-REXT-IR100 sind Infrarot-Perimeterschranken, die Bewegungen zwischen einer Sende- (Tx) und einer Empfangseinheit (Rx) erkennen. Damit beispielsweise durch Insekten kein Alarm ausgelöst wird, kommen in den Schranken Strahlenpaare zum Einsatz. Die Schranken variieren nur in ihrer Länge und sind sowohl für Innen- als auch für Außenbereiche geeignet.

Hinweis: Bei Blockierung der Strahlen über mehr als 4 Minuten wird ein Sabotagealarm ausgelöst.

Hinweis: Die Schranke erkennt nur Bewegungen zwischen der Sende- (Tx) und der Empfangseinheit (Rx). Die Schranke so positionieren, dass unbefugte Personen nicht unbemerkt eindringen können.

Dieses Produkt darf nur von qualifiziertem Servicepersonal installiert und gewartet werden.

FR Guide d'installation

La DET-REXT-IR50 et la DET-REXT-IR100 sont des barrières infrarouges périmétriques radio conçues pour détecter les mouvements entre un émetteur (Tx) et un récepteur (Rx). Les barrières utilisent des paires de faisceaux pour éviter les alarmes déclenchées par des insectes, etc. Les barrières varient uniquement en longueur et conviennent pour un usage intérieur ou extérieur.

Remarque: si les faisceaux sont coupés pendant plus de 4 minutes, une alarme de sabotage est déclenchée.

Remarque: la barrière détecte seulement les mouvements traversant l'espace entre les unités Tx et Rx. Veillez à positionner convenablement la barrière pour empêcher les intrus d'éviter d'être détectés.

Ce produit doit être installé et entretenu par un technicien qualifié.

IT Istruzioni per l'installazione

Il DET-REXT-IR50 e il DET-REXT-IR100 sono barriere perimetrali a infrarossi che rilevano il movimento tra un'unità trasmettitore (Tx) e un'unità ricevitore (Rx). Le barriere utilizzano l'abbinamento di più fasci per prevenire allarmi causati da insetti, ecc. Le barriere variano solo in lunghezza e sono idonee per l'uso interno o esterno.

Nota: l'ostruzione dei fasci per più di 4 minuti causa un allarme anti-manomissione.

Nota: la barriera rileva solo movimenti che oltrepassano le unità Tx e Rx. Posizionare la barriera in modo appropriato per evitare il mancato rilevamento di eventuali intrusi.

Questo prodotto deve essere installato e sottoposto a manutenzione solo da personale qualificato.

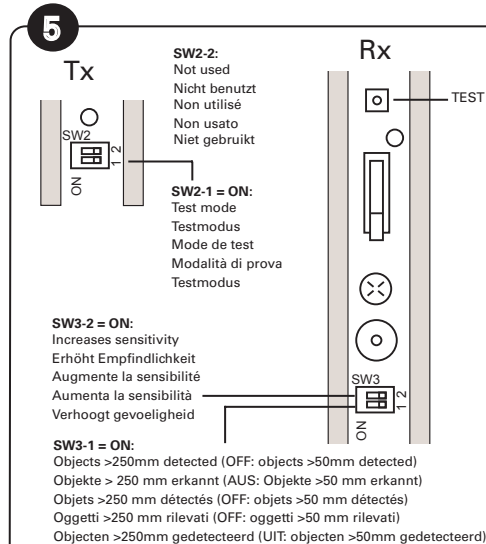
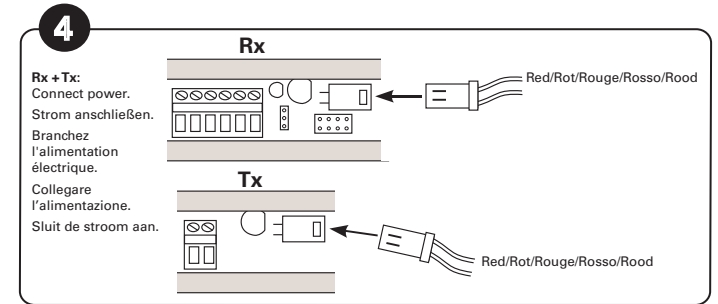
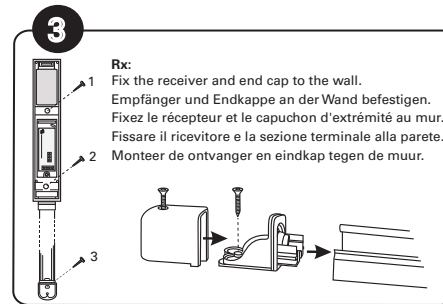
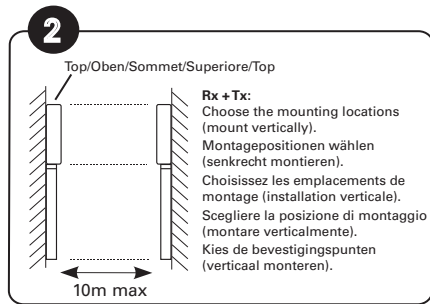
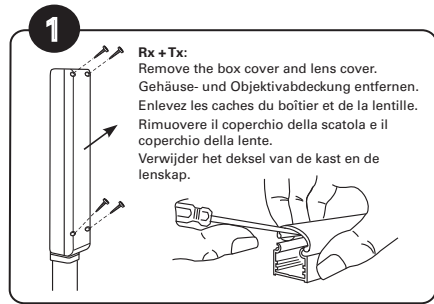
NL Installatiehandleiding

De DET-REXT-IR50 en DET-REXT-IR100 vormen een barrière met infraroodstralen, die bewegingen tussen een zender (Tx) en ontvanger (Rx) detecteert. De barrières gebruiken gekoppelde stralen om alarmen door bijv. insecten te voorkomen. De barrières verschillen alleen in lengte en zijn geschikt voor binnen en buiten.

N.B.: Als de stralen langer dan 4 minuten worden geblokkeerd, gaat het sabotage-alarm af.

N.B.: De barrière detecteert alleen bewegingen tussen de zender (Tx) en de ontvanger (Rx). Plaats de barrière zodanig dat indringers de detectie niet kunnen vermijden.

Dit product moet door gekwalificeerd personeel worden geïnstalleerd en onderhouden.



UK Position and align:

- Set SW2-1 in the Tx unit to ON.
- Press and hold the TEST button in the Rx unit until you hear beeps.
- Position the Tx unit on the opposite wall and align it with Rx until the sound is constant.
- Mark the positions of the mounting holes in the Tx unit (3 including end cap).
- Press and hold TEST in the Rx unit until the sound stops.
- Walk test mode activates for 30 seconds. Check system operation - the sounder operates when the IR beam is interrupted.
- Wait for the full 30-second period of the walk test (until you hear a final long beep), then set SW2-1 in the Tx unit to OFF.

If you want to repeat the walk test, repeat the above procedure.

If necessary, set SW3-2 in the Rx unit to ON to increase sensitivity (reduces the length of time an object must remain in the beam to cause an alarm). Use SW3-1 to change the size of object detected.

DE Positionierung und Ausrichtung:

- SW2-1 in der Sendeeinheit (Tx) auf ON (EIN) stellen.
- Die TEST-Taste in der Empfangseinheit (Rx) drücken und gedrückt halten, bis ein Piepton hörbar ist.
- Die Sendeeinheit (Tx) an der gegenüberliegenden Wand positionieren und auf die Empfangseinheit (Rx) ausrichten, bis der Ton konstant ist.
- Positionen der Montagelöcher in der Sendeeinheit (Tx) (3 inklusive Endkappe) markieren.
- TEST in der Empfangseinheit (Rx) drücken und gedrückt halten, bis der Ton stoppt.
- Der Gehetestmodus wird 30 Sekunden lang aktiviert. Systemfunktion prüfen - das Echolot funktioniert, wenn der Infrarotstrahl unterbrochen wird.
- Den kompletten 30-sekündigen Zeitraum des Gehests abwarten (bis ein abschließender längerer Piepton hörbar ist), dann SW2-1 in der Sendeeinheit (Tx) auf OFF (AUS) setzen.

Soll der Gehetest wiederholt werden, das obige Verfahren wiederholen.

Bei Bedarf SW3-2 in der Empfangseinheit (Rx) auf ON (EIN) setzen, um die Empfindlichkeit zu erhöhen (hierdurch wird die Zeitdauer verkürzt, über die ein Objekt im Strahl bleiben muss, bis ein Alarm ausgelöst wird). Zum Ändern der Größe des entdeckten Objekts SW3-1 verwenden.

FR Position and align:

- Régler SW2-1 dans l'unité Tx sur ON (on).
- Appuyez longuement sur le bouton TEST dans l'unité Rx jusqu'à ce que vous entendiez des bips.
- Positionnez l'unité Tx sur le mur opposé et alignez-la avec l'unité Rx jusqu'à ce que le signal sonore devienne continu.
- Marquez les positions des trous de montage dans l'unité Tx (3, capuchon d'extrémité compris).
- Appuyez longuement sur le bouton TEST de l'unité Rx jusqu'à l'arrêt du signal sonore.
- Le mode test de marche s'active pendant 30 secondes. Vérifiez le bon fonctionnement du système - l'avertisseur sonore se déclenche quand le faisceau IR est coupé.
- Attendez jusqu'à la fin de la période de 30 secondes du test de marche (jusqu'à ce que vous entendiez un dernier bip long), puis réglez SW2-1 dans l'unité Tx sur OFF.

Si vous souhaitez recommencer le test de marche, répétez la procédure ci-dessus.

Si nécessaire, réglez SW3-2 dans l'unité Rx sur ON (on) pour augmenter la sensibilité (réduit la durée pendant laquelle un objet doit rester dans le faisceau pour déclencher une alarme). Utilisez SW3-1 pour changer la taille de l'objet détecté.

IT Posizionamento e allineamento:

- Impostare SW2-1 sull'unità Tx su ON (on).
- Premere senza rilasciare il pulsante TEST sull'unità Rx fino a quando una serie di segnali acustici non è audible.
- Posizionare l'unità Tx sulla parete opposta e allinearla con l'unità Rx fino a quando il segnale acustico non diventa continuo.
- Contrassegnare le posizioni dei fori di montaggio nell'unità Tx (3, incluso il coperchio terminale).
- Premere senza rilasciare il pulsante TEST sull'unità Rx fino a quando il segnale acustico non viene disattivato.
- La modalità Walk test si attiva per 30 secondi. Controllare il funzionamento del sistema - il segnale di allarme si attiva quando il raggio IR viene interrotto.
- Attendere la conclusione del Walk test (30 secondi, fino a quando non si sente un segnale acustico lungo) e quindi impostare SW2-1 sull'unità Tx su OFF.

Se si desidera eseguire nuovamente il Walk test, ripetere la procedura sopra.

Se necessario, impostare SW3-2 sull'unità Rx su ON (on) per aumentare la sensibilità (riduce il tempo durante il quale un oggetto deve rimanere nel fascio per attivare un allarme). Usare SW3-1 per modificare le dimensioni degli oggetti rilevati.

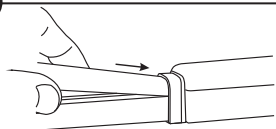
NL Positioneren en afstellen:

- Zet SW2-1 in de Tx unit op ON (Aan).
- Houd de TEST-knop in de Rx unit ingedrukt tot u piepjes hoort.
- Plaats de Tx unit op de tegenoverliggende muur en richt hem op de Rx unit tot het geluid constant is.
- Teken de schroefgaten in de Tx unit af (3 inclusief eindkap).
- Houd de TEST-knop in de Rx unit ingedrukt tot het geluid stopt.
- Looptestmodus is 30 seconden actief. Controleer systeemwerking - geluidssignaal klinkt als de IR-straal wordt onderbroken.
- Wacht de hele 30 seconden van de looptest af (tot u een lange laatste piep hoort), zet daarna SW2-1 in de Tx unit op OFF.

Als u de looptest wilt herhalen, volgt u opnieuw de bovenstaande procedure.

Zet zo nodig SW3-2 in de Rx unit op ON (Aan) om de gevoeligheid te verhogen (verkort de tijd dat een object in de straal moet blijven om alarm te triggeren). Gebruik SW3-1 om de afmetingen van het gedetecteerde object te veranderen.

6

**Tx - Fix to wall:**

- Fix the Tx unit to the wall, then fit the cover of the end cap (see step 3).
- Refit the covers removed in step 1.

Note: Insert the top end of the lens cover first (see illustration).

Tx - Befestigung an der Wand:

- Die Sendeinheit (Tx) an der Wand befestigen, dann die Abdeckung der Endkappe anbringen (siehe Schritt 3).
- Die in Schritt 1 entfernten Abdeckungen erneut anbringen. **Hinweis:** Zuerst das obere Ende der Objektiveabdeckung hineinsetzen (siehe Abbildung).

Tx - Fixez au mur:

- Fixez l'unité Tx au mur, puis installez le couvercle du capuchon d'extrémité (voir l'étape 3).
- Remettez les caches retirés à l'étape 1. **Remarque:** insérez d'abord l'extrémité supérieure du cache de la lentille (voir l'illustration).

Tx - Fissaggio alla parete:

- Fissare l'unità Tx alla parete e quindi montare il coperchio della sezione terminale (vedere passo 3).
- Rimontare i coperchi rimossi al passo 1.

Nota: Inserire prima l'estremità superiore del coperchio della lente (vedere figura).

Tx - Tegen de muur monteren:

- Monteer de Tx unit tegen de muur, plaats daarna het deksel en de eindkap (zie stap 3).
- Monteer de deksels die u in stap 1 verwijderde. **N.B.:** Steek eerst de bovenkant van de lenskap erin (zie afbeelding).

7

Rx - Learn the detector:

- From the control unit's installer menu, select the option to learn a detector.
- At the Rx unit, operate a tamper switch or interrupt the IR beams. The control unit adds the new detector. **Note:** If you have not aligned the Rx and Tx units (Step 5), it can take up to 30 seconds for the control unit to learn the detector.
- Refit the covers removed in step 1.

Rx - Einlernen des Melders:

- Aus dem Installer-Menü der Zentrale die Option zum Einlernen eines Melders auswählen.
- An der Empfangseinheit (Rx) einen Sabotageschalter betätigen oder die Infrarotstrahlen unterbrechen. Der neue Melder wird von der Zentrale hinzugefügt. **Hinweis:** Wenn die Empfangs-(Rx) und die Sendeinheit (Tx) (Schritt 5) nicht ausgerichtet wurden, kann das Einlernen des Melders durch die Zentrale bis zu 30 Sekunden dauern.
- Die in Schritt 1 entfernten Abdeckungen erneut anbringen.

Rx - Identifiez le détecteur:

- Dans le menu d'installation de la centrale d'alarme, sélectionnez l'option pour identifier un détecteur.
- Dans l'unité Rx, actionnez un interrupteur d'autoprotection ou coupez les faisceaux IR. La centrale d'alarme ajoute le nouveau détecteur. **Remarque:** si vous n'avez pas aligné les unités Rx et Tx (étape 5), la centrale d'alarme peut prendre jusqu'à 30 secondes pour identifier le détecteur.
- Remettez les caches retirés à l'étape 1.

Rx - Apprendimento del rivelatore:

- Dal menu di installazione dell'unità, selezionare l'opzione di apprendimento del rivelatore.
- Sull'unità Rx, azionare l'interruttore anti-manomissione o interrompere i fasci IR. L'unità di controllo aggiungerà un nuovo rivelatore. **Nota:** se le unità Rx e Tx (passo 5) non sono state allineate, l'apprendimento del rivelatore da parte dell'unità di controllo può richiedere fino a 30 secondi.
- Rimontare i coperchi rimossi al passo 1.

Rx - Detector inleren:

- Kies in het installatiemenu van het controlepaneel de optie om de detector in te leren.
- Gebruik de sabotageschakelaar op de Rx unit of onderbrek de IR-stralen. Het bedieningspaneel voegt de nieuwe detector toe. **N.B.:** Als u de Rx en Tx units niet op elkaar hebt gericht (stap 5), kan het max. 30 seconden duren voor het controlepaneel de detector heeft ingeleerd.
- Monteer de deksels die u in stap 1 verwijderde.

UK

Battery replacement: Remove the end cap, lens cover and box cover, then disconnect and replace the battery. Refit the covers and end cap. Replace both receiver and transmitter batteries together.

Cleaning: Clean periodically with a damp cloth.

Specifications:

Detection range (max.): 10m.
EN 60529 rating: IP65 (covers fitted properly).
Battery: 1 x 3.6Vdc 19Ah Lithium; low battery warning 2.7Vdc. Typical life 2 years (based on 200 activations per day); part number DET-IR-BAT01.
Radio: 868.6625MHz; 10mW narrow band.
Radio range: up to 800m in free space.
Humidity: 0-93%.
Operating temp: -25 to +65°C.
Dimensions (HxWxD):
DET-REXT-IR50: 720 x 40 x 39mm.
DET-REXT-IR100: 1200 x 40 x 39mm.
Weight:
DET-REXT-IR50: 500g each unit (incl. battery).
DET-REXT-IR100: 730g each unit (incl. battery).

© 2017 Eaton

The information, recommendations, descriptions and safety notations in this document are based on Eaton Corporation's ("Eaton") experience and judgment and may not cover all contingencies. If further information is required, an Eaton sales office should be consulted. Sale of the product shown in this literature is subject to the terms and conditions outlined in appropriate Eaton selling policies or other contractual agreement between Eaton and the purchaser.

THERE ARE NO UNDERSTANDINGS, AGREEMENTS, WARRANTIES, EXPRESSED OR IMPLIED, INCLUDING WARRANTIES OF FITNESS FOR A PARTICULAR PURPOSE OR MERCHANTABILITY, OTHER THAN THOSE SPECIFICALLY SET OUT IN ANY EXISTING CONTRACT BETWEEN THE PARTIES. ANY SUCH CONTRACT STATES THE ENTIRE OBLIGATION OF EATON. THE CONTENTS OF THIS DOCUMENT SHALL NOT BECOME PART OF OR MODIFY ANY CONTRACT BETWEEN THE PARTIES.

In no event will Eaton be responsible to the purchaser or user in contract, in tort (including negligence), strict liability or otherwise for any special, indirect, incidental or consequential damage or loss whatsoever, including but not limited to damage or loss of use of equipment, plant or power system, cost of capital, loss of power, additional expenses in the use of existing power facilities, or claims against the purchaser or user by its customers resulting from the use of the information, recommendations and descriptions contained herein. The information contained in this manual is subject to change without notice.

Eaton, Security House, Vantage Point Business Village, Mitcheldean, GL17 0SZ. www.touchpoint-online.com

Product Support (UK) Tel: +44 (0) 1594 541978
available 08:30 to 17:00 Monday to Friday.
email: securitytechsupport@eaton.com

DE

Austauschen der Batterie: Endkappe, Objektiv- und Gehäuseabdeckung entfernen, dann die Batterie trennen und austauschen. Abdeckungen und Endkappe wieder aufstecken. Batterien für den Empfänger und den Sender zusammen austauschen.

Reinigung: In regelmäßigen Abständen mit einem feuchten Tuch reinigen.

Technische Daten:

Erfassungsbereich (max.): 10m.
Schutzgrad nach EN 60529: IP65 (bei ordnungsgemäß angebrachten Abdeckungen).
Batterie: 1 x Lithium (3,6 V DC, 19 Ah); warnung bei schwacher Batterie: 2,7 V DC; Typische Lebensdauer: 2 Jahre (basierend auf 200 Betätigungen pro Tag); Art.-Nr. DET-IR-BAT01.
Radio: 868,6625 MHz; 10 mW Schmalband.
Funkreichweite: bis zu 800 m im freien Raum.
Luftfeuchtigkeit: 0-93%.
Betriebsstemp. -25 bis +65 °C.
Abmessungen: (HxBxT):
DET-REXT-IR50: 720 x 40 x 39mm.
DET-REXT-IR100: 1200 x 40 x 39mm.
Gewicht:
DET-REXT-IR50: 500 g pro Einheit (inklusive Batterie).
DET-REXT-IR100: 730 g pro Einheit (inklusive Batterie).

© 2017 Eaton

Die Informationen, Empfehlungen, Beschreibungen und Sicherheitshinweise im vorliegenden Dokument basieren auf den Erfahrungswerten und der Beurteilung der Eaton Corporation („Eaton“) und decken möglicherweise nicht alle Eventualitäten ab. Sollten darüber hinausgehende Informationen benötigt werden, stehen Mitarbeiter des Vertriebsbüros von Eaton gern zur Verfügung. Der Verkauf des in diesem Dokument beschriebenen Produkts unterliegt den in den entsprechenden Eaton-Verkaufsrichtlinien oder anderen vertraglichen Vereinbarungen zwischen Eaton und dem Käufer festgelegten Geschäftsbedingungen. ES BESTEHEN KEINERLEI ABSPRACHEN, VEREINBARUNGEN, GARANTIE (AUSDRÜCKLICHE ODER STILLSCHWEIGENDE), EINSCHLIESSLICH GARANTIE HINSICHTLICH DER EIGNUNG FÜR EINEN BESTIMMTEN ZWECK ODER DER GEBRAUCHSTAUGLICHKEIT, MIT AUSNAHME DER IN BESTEHENDEN VERTRÄGEN ZWISCHEN DEN PARTEIEN AUSDRÜCKLICH AUFGEFÜHRTEN, IN DERARTIGEN VERTRÄGEN SIND SÄMTLICHE VERPFLICHTUNGEN SEITENS EATON FESTGELEGT. DER INHALT DES VORLIEGENDEN DOKUMENTS DARF NICHT ALS TEIL ODER ZUR ABÄNDERUNG EINES VERTRAGS ZWISCHEN DEN PARTEIEN DIENEN.

Unter keinen Umständen ist Eaton dem Käufer oder Benutzer gegenüber vertraglich, aus unerlaubter Handlung heraus (einschließlich Fahrlässigkeit), in Kausalhaftung oder anderweitig für etwaige besondere, mittelbare, indirekte oder Folgeschäden oder Verluste haftbar, einschließlich Schäden oder Verluste in Bezug auf die Nutzung von Geräten, Anlagen oder des Stromsystems, Kapitalkosten, Stromausfälle, Zusatzkosten für die Verwendung bestehender Energieversorgungsanlagen oder für Ansprüche gegen den Käufer oder Benutzer seitens seiner Kunden, die sich aus der Nutzung der hierin enthaltenen Informationen, Empfehlungen und Beschreibungen ergeben. Änderungen der in diesem Dokument enthaltenen Informationen vorbehalten.

Eaton, Security House, Vantage Point Business Village, Mitcheldean, GL17 0SZ, Vereinigtes Königreich
www.touchpoint-online.com
Produkt-Support (Großbritannien) Tel.: +44 (0) 1594 541978, montags bis freitags 08:30 bis 17:00 Uhr
E-Mail: securitytechsupport@eaton.com

FR

Remplacement de la batterie: Retirez le capuchon d'extrémité et les caches de la lentille et du boîtier puis débranchez et remplacez la batterie. Reposer les caches et le capuchon d'extrémité. Remplacez les batteries du récepteur et de l'émetteur en même temps.

Nettoyage: Nettoyez régulièrement avec un chiffon humide.

Caractéristiques:

Détection portée (max.): 10m.
Indice EN 60529: IP65 (caches correctement installés).
Batterie: 1 x lithium 3,6 Vcc 19 Ah; avertissement de pile faible 2,7 Vcc; Durée de vie type de 2 ans (sur la base de 200 activations par jour); référence DET-IR-BAT01.
Radio : 868,6625 MHz ; 10 mW en bande étroite.
Portée radio : jusqu'à 800 m dans un espace dégagé.
Humidité : 0-93%.
Temp. de service : -25 à +65 °C.
Dimensions (HxLxP):
DET-REXT-IR50 : 720 x 40 x 39mm.
DET-REXT-IR100 : 1200 x 40 x 39mm.
Poids:
DET-REXT-IR50 : 500 g par unité (batterie comprise).
DET-REXT-IR100 : 730 g par unité (batterie comprise).

© 2017 Eaton

L'ensemble des informations, recommandations, descriptions et consignes de sécurité formulées dans le présent document reposent sur l'expérience et le jugement d'Eaton Corporation (« Eaton ») et peuvent ne pas couvrir toutes les éventualités. Pour obtenir de plus amples informations, contactez votre agence commerciale Eaton. La vente du produit faisant l'objet du présent document est soumise aux Conditions générales précises dans les politiques de vente d'Eaton applicables ou dans tout autre accord contractuel établi entre Eaton et l'acquéreur. IL N'EXISTE AUCUN ACCORD, AUCUNE ENTENTE OU AUCUNE GARANTIE, EXPRIMÉE OU IMPLICITE, NOTAMMENT AUCUNE GARANTIE D'ADEQUATION A UN USAGE PARTICULIER OU DE BONNE QUALITÉ MARCHANDE, AUTRE QUE CEUX OU CELLES EXPRIMEMENT ÉNONCÉS DANS LES ÉVENTUELS CONTRATS CONCLUS ENTRE LES PARTIES. L'INTEGRALITÉ DES OBLIGATIONS D'EATON SONT STIPULÉES DANS CES CONTRATS. LE CONTENU DU PRÉSENT DOCUMENT NE FAIT EN AUCUN CAS PARTIE, NI NE MODIFIE LES ÉVENTUELS CONTRATS CONCLUS ENTRE LES PARTIES. Eaton décline toute responsabilité contractuelle, délictuelle (négligence y compris), stricte ou autre envers l'acquéreur ou l'utilisateur quant à d'éventuels dommages ou pertes particuliers, indirects, accessoires ou consécutifs de quelque nature qu'ils soient, y compris mais sans s'y limiter, quant à tout dommage ou toute perte d'utilisation d'un équipement, d'une installation ou d'un système électrique, tout coût de capital, toute perte de puissance, toute dépense supplémentaire liée à l'utilisation d'installations électriques existantes, ou toute réclamation à l'encontre de l'acquéreur ou de l'utilisateur par ses clients résultant de l'utilisation des informations, recommandations et descriptions fournies dans le présent document. Les informations contenues dans le présent manuel sont susceptibles d'être modifiées sans préavis.

Eaton Cooper Sécurité SAS PEE - rue Beethoven, 63204 Riom France www.cooperfrance.com
Service après-vente (France) Tel. : +33 (0) 820 867867, de 08h30 à 17 h00 du lundi au vendredi Email: sales@cooperfrance.com
Eaton Industries Belgium bvba-sprl Industrialaan 1, 1702 Groot-Bijgaarden Belgium www.coopersafety.be
T: +32 (0)27198800 E: tsbelux@eaton.com

DECLARATION UE DE CONFORMITÉ SIMPLIFIÉE

Hiermit erklärt Eaton Electrical Products Ltd, déclare que l'équipement radioélectrique du type DET-REXT-IR50/IR100 est conforme à la directive 2014/53/UE.
Le texte complet de la déclaration UE de conformité est disponible à l'adresse internet suivante:
www.touchpoint-online.com

IT

Sostituzione della batteria: Rimuovere la sezione terminale, il coperchio della lente e della scatola, quindi scollegare e sostituire la batteria. Rimontare i coperchi e tappo di sezione terminale. Sostituire sia la batteria del ricevitore sia la batteria del trasmettitore assieme.

Pulizia: pulire periodicamente con un panno asciutto.

Specifiche:

Campo di rilevamento (max.): 10m.
Protezione EN 60529: IP65 (con i coperchi montati correttamente).
Batteria: 1 x 3,6V cc 19Ah al litio; avviso batterie scariche 2,7 V cc; Autonomia tipica di 2 anni (basata su 200 attualizzazioni al giorno); Codice d'ordine DET-IR-BAT01.
Radio: 868.6625 MHz; 10 mW banda stretta.
Campo radio: fino a 800 m in spazio libero.
Umidità: 0-93%.
Temp. esercizio: da -25 a +65°C.
Dimensioni:
DET-REXT-IR50: 720 x 40 x 39mm.
DET-REXT-IR100: 1200 x 40 x 39mm.
Peso:
DET-REXT-IR50: 500 g per ciascuna unità (incl. batteria).
DET-REXT-IR100: 730 g per ciascuna unità (incl. batteria).

© 2017 Eaton

Le informazioni, raccomandazioni, descrizioni e indicazioni di sicurezza contenute nel presente documento sono basate sull'esperienza e sul giudizio di Eaton Corporation ("Eaton") e potrebbero non coprire tutte le eventualità. Per ulteriori informazioni, consultare l'ufficio vendite di Eaton. La vendita del prodotto illustrato nel presente materiale informativo è soggetta ai termini e alle condizioni definiti nelle relative politiche di vendita di Eaton o in altri accordi contrattuali tra Eaton e l'acquirente. NON SUSSISTONO INTENSE, ACCORDI O GARANZIE, INCLUSE GARANZIE DI IDONEITÀ A UN DETERMINATO SCOPO O DI COMMERCIALITÀ, NE ESPRESSE NE IMPLICITE, DIVERSI DA QUELLI SPECIFICAMENTE INDICATI NEI CONTRATTI ESISTENTI TRA LE PARTI. OGNI CONTRATTO DI QUESTO TIPO COSTITUISC L'INTERO OBBLIGO DI EATON. I CONTENUTI DEL PRESENTE DOCUMENTO NON COSTITUISCONO PARTE INTEGRANTE NÉ MODIFICA DEI CONTRATTI ESISTENTI TRA LE PARTI.

Eaton non sarà in alcun caso responsabile nei confronti dell'acquirente o dell'utente in base a contratto, atto illecito (negligenza compresa), responsabilità oggettiva o altro (non essendo tipo di danno o perdita speciale, indiretto, incidentale o conseguente, tra cui, a titolo esemplificativo, danni o perdite di utilizzo dell'attrezzatura, dell'impianto o del sistema di alimentazione, spese di investimento, perdite di energia, costi aggiuntivi per l'utilizzo degli impianti energetici esistenti o rivendicazioni sollevate nei confronti dell'acquirente o utente dai rispettivi clienti che derivino dall'utilizzo delle informazioni, raccomandazioni e descrizioni contenute nel presente documento. Le informazioni contenute nel presente manuale sono soggette a modifica senza preavviso.

Cooper CSA srl, Via San Bovo 3, 20090 Segrate (MI) Italia
Tel. +39 02959501 Fax. +39 0295950597
www.coopersa.it
Email: info.coopersa@eaton.com

DICHIARAZIONE DI CONFORMITÀ UE SEMPLIFICATA

Il fabbricante, Eaton Electrical Products Ltd, dichiara che il tipo di apparecchiatura radio DET-REXT-IR50/IR100 è conforme alla direttiva 2014/53/UE.
Il testo completo della dichiarazione di conformità UE è disponibile al seguente indirizzo Internet:
www.touchpoint-online.com

NL

Batterij vervangen: Verwijder de eindkappen, lenskap en deksel van de kast, koppel daarna de batterij los en vervang haar. Monteer de deksels en eindkappen. Vervang de batterijen van de ontvanger en zender gelijktijdig.

Reiniging: Regelmatig met een vochtige doek schoonmaken.

Specificaties:

Detectiebereik (max.): 10m.
EN 60529 norm: IP65 (deksels correct gemonteerd).
Batterij: 1 x 3.6Vdc 19Ah Lithium; waarschuwing zwakke batterij 2,7Vdc; Normale levensduur 2 jaar (gebaseerd op 200 bedieningen per dag); Onderdeelnummer DET-IR-BAT01.
Zender: 868,6625MHz; 10mW smalband.
Zendbereik: max. 800m in vrije ruimte.
Rel. vochtigheidsgraad: 0-93%.
Bedrijfstemperatuur: -25 tot +65°C.
Afmetingen:
DET-REXT-IR50: 720 x 40 x 39mm.
DET-REXT-IR100: 1200 x 40 x 39mm.
Gewicht:
DET-REXT-IR50: 500g per unit (incl. batterij).
DET-REXT-IR100: 730g per unit (incl. batterij).

© 2017 Eaton

De informatie, aanbevelingen, beschrijvingen en veiligheidsaanbevelingen in dit document zijn gebaseerd op de ervaring en de beoordeling van Eaton Corporation ("Eaton") en dekken niet alle eventualiteiten. Indien u meer informatie nodig heeft, raadpleeg u een Eaton-verkoopkantoor. De verkoop van het in dit document getoonde product valt onder de algemene voorwaarden zoals die zijn beschreven in het betreffende Eaton-verkoopbeleid en andere contractuele overeenkomsten tussen Eaton en de koper.

ER GELDEN GEEN ANDERE EXPLICIETE OF IMPLICIETE AFSPRAKEN, OVEREENKOMSTEN, GARANTIES WAARONDER GARANTIES M.B.T. DE GESCHIKTHEID VOOR EEN BEPAALD DOEL OF VERKOOPBAARHEID DAN DIE UITDRUKKELIJK GENOEMD ZIJN IN EEN BESTAAND CONTRACT TUSSEN DE PARTIJEN. EEN DERGELIJK CONTRACT BEVAT ALLE VERPLICHTINGEN VAN EATON. DE INHOUD VAN DIT DOCUMENT MAAKT GEEN DEEL UIT VAN HET CONTRACT TUSSEN PARTIJEN EN WILZIJT HET CONTRACT NIET.

Eaton is in geen geval verantwoordelijk jegens de koper of de gebruiker op grond van het contract, een onrechtmatige daad (inclusief nalatigheid), strikte aansprakelijkheid of anderszins voor enige bijzondere, indirecte, incidentele of gevolgschade of verlies, inclusief maar niet beperkt tot beschadiging of verlies van het gebruik van apparatuur, centrale of elektriciteitssysteem, kapitaalkosten, stroomverlies, extra uitgaven bij het gebruik van bestaande stroomfaciliteiten of claims jegens de koper of gebruiker door zijn klanten die voortvloeien uit het gebruik van informatie, aanbevelingen en beschrijvingen in dit document. De informatie in deze handleiding kan worden gewijzigd zonder enige aankondiging vooraf.

Eaton Industries (Netherlands) B.V. Ambacht 6, 5301 KW Zaltbommel Nederland
T: +31 (0)418 570260 E: tsnl@eaton.com
www.eaton.nl/electrical/www.coopersafety.nl

Eaton Industries Belgium bvba-sprl Industrialaan 1, 1702 Groot-Bijgaarden België
T: +32 (0)27198800 E: tsbelux@eaton.com
www.coopersafety.be

SIMPLIFIED EU DECLARATION OF CONFORMITY

Hereby, Eaton Electrical Products Ltd declares that the radio equipment type DET-REXT-IR50/IR100 is in compliance with Directive 2014/53/UE.
The full text of the EU declaration of conformity is available at the following internet address:
www.touchpoint-online.com

VEREINFACHTE EU-KONFORMITÄTSERKLÄRUNG

Hiermit erklärt Eaton Electrical Products Ltd, dass der Funkanlagentyp DET-REXT-IR50/IR100 der Richtlinie 2014/53/UE entspricht.
Der vollständige Text der EU-Konformitätserklärung ist unter der folgenden Internetadresse verfügbar:
www.touchpoint-online.com

VEREENVOUDIGDE EU-KONFORMITEITSVERKLARING

Hierbij verklaart ik, Eaton Electrical Products Ltd, dat het type radioapparatuur DET-REXT-IR50/IR100 conform is aan Richtlijn 2014/53/UE.
De volledige tekst van de EU-konformiteitsverklaring kan worden geraadpleegd op het volgende internetadres:
www.touchpoint-online.com