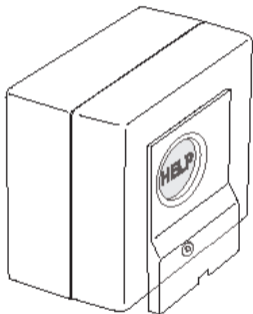


DET-RARB
Bouton d'Appel d'Urgence Radio
Guide d'Installation



EATON

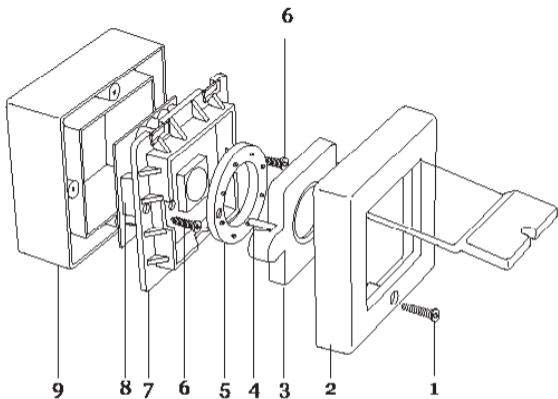


Fig 1

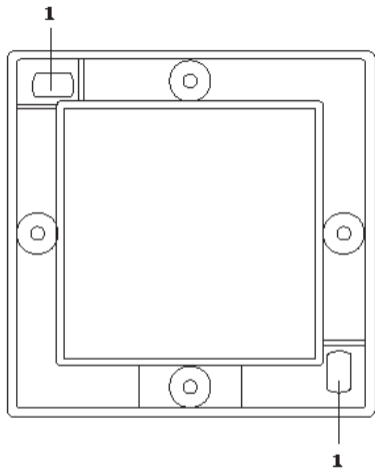


Fig 2

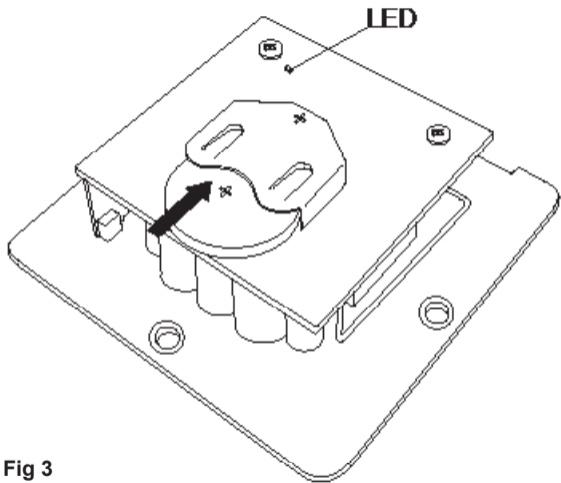


Fig 3

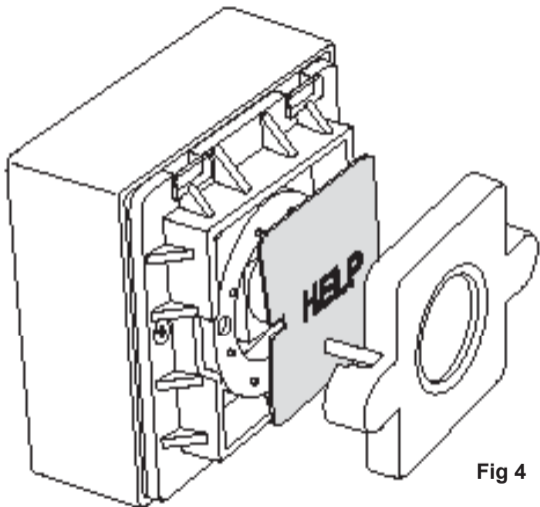


Fig 4

1. Introduction

DET-RARB est un bouton d'appel d'urgence radio qui peut être utilisé avec les récepteurs 762R & 768R et les centrales d'alarme I-ON. Le produit a été conçu pour permettre un appel d'urgence discret. C'est un émetteur deux canaux car le produit est auto-protégé à l'ouverture: Urgence + Autoprotection.

2. Avant de démarrer

Attention:

L'émetteur est livré avec une pile au lithium de 3V.

Ne pas:

- Jeter la pile avec les ordures ménagères .
- Exposer la pile au soleil ou à la chaleur.
- Stocker la pile dans un endroit trop chaud.
- Brûler la pile.
- Placer la pile en contact avec l'eau.
- Essayer de démonter ou de détruire la pile.
- Courcircuiter la pile.
- Essayer de recharger la pile.
- Garder la pile éloignée de la portée d'enfants.

Positionnement

L'émetteur doit resté accessible même s'il est caché sous un comptoir. Néanmoins s'assurer que la portée radio entre l'émetteur et le récepteur soit acceptable avant de fixer les produits.

Portée Radio

Après avoir décidé de l'emplacement de l'émetteur et du récepteur et avant de fixer les produits nous vous conseillons d'effectuer des essais de portée Radio afin de fiabiliser votre installation. Votre récepteur ou votre centrale d'alarme intègrent un mesureur de champ. Référer vous à la documentation de ces produits. Suivre les recommandations suivantes:

- Le niveau de réception radio ne doit pas être inférieur à 2 .
- Après l'installation faire une dizaine d'essais en réel pour s'assurer du fonctionnement. L'environnement peut être modifié par l'installation de matériel électrique ou électronique, dans ce cas il faudra s'assurer du fonctionnement si la configuration des lieux à changer.

Recommandations:

Ne pas installer le récepteur et l'émetteur près du sol.

Ne pas installer le récepteur et l'émetteur à l'intérieur d'une structure métallique ou dans un enchevêtrement de câbles ou de tuyauteries.

Ne pas installer le récepteur et l'émetteur à proximité d'un appareil électronique (ordinateur, fax) ou d'un autre produit radio.

Installer l'émetteur et le récepteur dans une zone protégée si possible.

Note: Attention certains vitrages isolants sont particulièrement résistants à la propagation des ondes radio.

3. Installation

Voir la Figure 1. Les chiffres entre parenthèse font référence aux éléments listés ci-dessous:

- 1. Vis de fermeture.*
- 2. Couvercle.*
- 3. Support étiquette.*
- 4. Autoprotection.*
- 5. Support arrière étiquette.*
- 6. Vis de fixation de l'électronique.*
- 7. Émetteur et bouton d'appel.*
- 8. Contact d'autoprotection.*
- 9. Socle de fixation.*

1. Ouvrir le boîtier en retirant la vis (1) et retirer le couvercle (2).
2. Soulever le support d'étiquette (3) et (5).
3. Dévisser les vis (6) qui maintiennent le bouton et la partie émetteur(7) du socle mural (9).
4. Positionner le socle et fixer le à l'aide des trous prévus à cet effet (voir Figure 2).

5. insérer la pile lithium de 3V (référence CR2477N), voir Figure 3. Assurez vous que le coté positif soit dans la bonne position, un + est gravé sur la pile. Le voyant rouge doit clignoter brièvement lors de l'insertion de la pile.

Apprentissage

1. Entrer dans le menu installateur de la centrale ou du récepteur.
2. Passer en mode d'enregistrement radio.
3. Sélectionner la zone pour les centrales ou le canal pour les récepteurs.
4. Activer l'autoprotection pour enregistrer l'émetteur".
5. L'émetteur est enregistré en "alarme Technique" dans les centrales mais peut être reprogrammé.
6. Quitter le Menu Installateur.

Test

1. Remonter l'émetteur sans trop serrer les vis.
2. Déclencher l'émetteur et s'assurer du bon fonctionnement du système de signalisation.
3. Entrer dans le Menu Installateur.

4. Maintenance

L'émetteur doit être testé régulièrement et au minimum une fois par an:

- Examiner l'état du boîtier
- Tester l'émetteur et le système complet
- Nettoyer à l'aide d'un chiffon humide
- Vérifier les portées radio sur les récepteurs
- Remplacer les piles lorsque le système le signale.

5. Spécifications Techniques

Référence	DET-RARB
Dimensions	85mm x 85mm x 52mm (HxLxP)
Poids	0.17kg
Matière du boîtier	Résine Thermoplastique
Environmental Class	II
Pile	3V Lithium Renata CR2477N
Autonomie Pile	24 mois en usage standard
Fréquence Radio	868.6625MHz FM bande étroite
Portée Radio	100 mètres en champ libre.

Déclaration de conformité

Ce produit est conforme aux exigences de la directive de l'UE: 1995 "directive sur la radio et terminaux de télécommunications et la reconnaissance mutuelle de leur conformité" / 5 / CE.

Equipemets Compatibles

EXP-R10/R30

Extension radio pour I-ON10/30/50/160

I-ON16

Centrale Radio 16 détecteurs

I-ON40

Centrale Mixte 16 zones filaires 24
détecteurs Radio.

768REUR-50

Récepteur Radio 8 canaux extensibles à 32

762REUR-00

Récepteur Radio 2 canaux

07510RFR-00

Centrale Radio 32 détecteurs

Les caractéristiques indiquées dans le présent document peuvent être modifiées à tout moment pour des raisons techniques, normatives, réglementaires ou économiques. Elles ne constituent en aucun cas un engagement de Eaton.

© 2015 Eaton

Tous droits réservés

Eaton est une marque déposée.

Toutes les autres marques appartiennent à leurs propriétaires respectifs.

