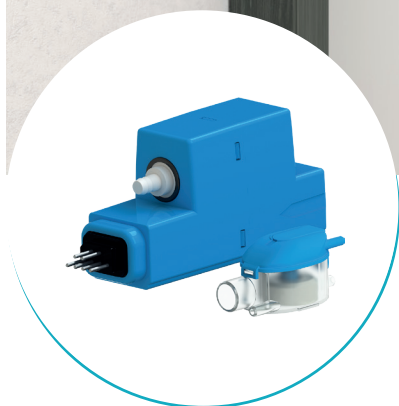


Sanicondens Clim Mini S



6 m
↑

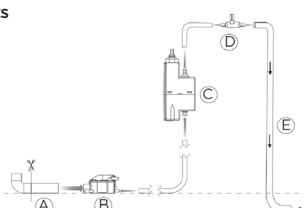


AVANTAGES PRODUIT

- Solution compacte pour installation discrète
- Silencieuse : 21 dB(A) seulement
- Système de sécurité : protecteur thermique de 130 °C et alarme antidébordement
- Contrôle facilité : base transparente

SCHÉMA D'INSTALLATION

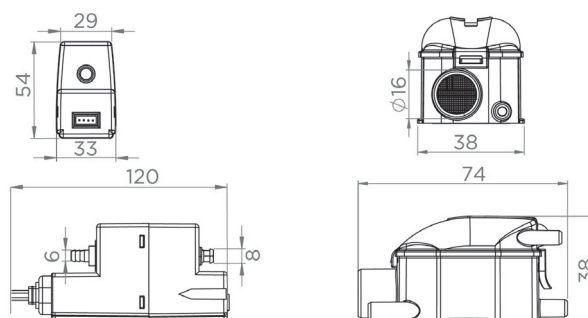
- (A) Raccord pour bac de condensats
- (B) Bloc de détection
- (C) Bloc pompe
- (D) Casse-vide anti-siphonnement
- (E) Canalisation des eaux usées



CARACTÉRISTIQUES TECHNIQUES

Puissance max. du climatiseur associé	8 kW
Diamètre de l'entrée DN	16 mm
Diamètre de refoulement DN	6
Débit max.	9 L/h +/- 15 %
T° max. des eaux entrantes	35 °C
Hauteur d'aspiration max. entre l'unité de détection et la pompe	2 m
Tension / Fréquence	220-240 V / 50-60 Hz
Puissance max. absorbée	22 W
Indice de protection	IP24
Niveau sonore	21 dB(A)
Identification et logistique	
Poids du colis	0.6 kg
Code EAN	3308815083520
Code usine	CLIMMINI3S

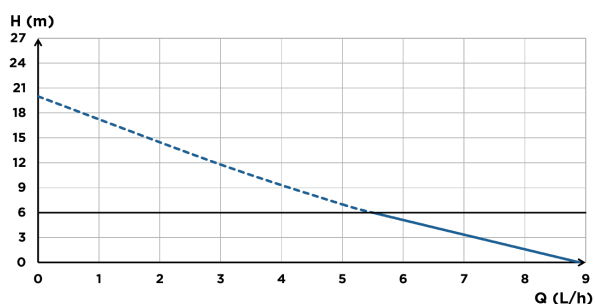
DIMENSIONS



CONTENU DU COLIS

Pompe, bloc de détection, tuyau souple de 1,2 m, support de détecteur, tube d'évent, câble d'alimentation fourni, casse-vide

COURBE DE DÉBIT



— Hauteur max. conseillée : 6 m