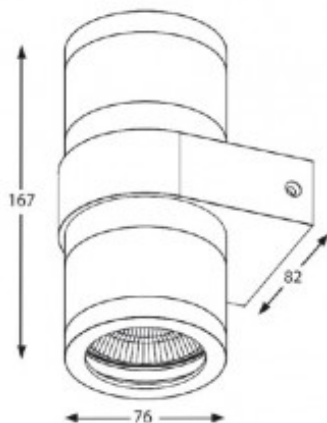


APPLIQUES ÉTANCHES À LED IP65 - AP LED 3


AP LED 3

Applique éclairage direct et indirect. Corps en aluminium injecté. Verre de protection. Faisceau 30°. Équipé de 2 modules LED couleur 3000°K d'une puissance de 1x8W chacun, flux lumineux total 1124 lm.

Alimentation incorporée.

AP LED 3


IP	CLASSE	NORME
65	I	CE

CODE	DÉSIGNATION	TEMP. COUL. °K	FLUX LUM. LM
■ 36000014	AP LED 3/2X8W GRIS	3000	2X562

