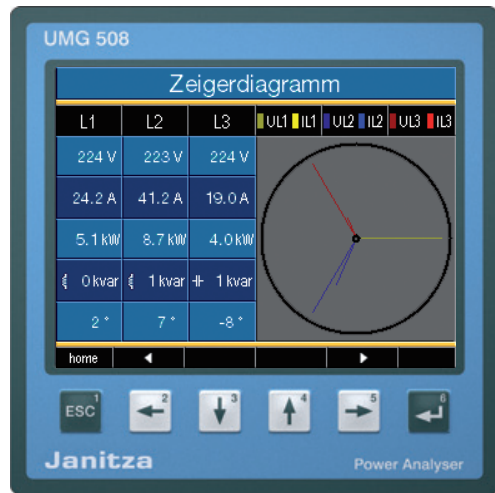


# Centrale de mesure UMG 508

Instructions d'utilisation et  
caractéristiques techniques



Janitza electronics GmbH  
Vor dem Polstück 1  
D-35633 Lahnau  
Assistance tél. (0 64 41) 9642-22  
Fax (0 64 41) 9642-30  
E-mail : info@janitza.de  
Internet : <http://www.janitza.de>

<b>Généralités</b>	<b>3</b>	Liste de transitoires	44
<b>Vérification du contenu</b>	<b>6</b>	Liste des événements	45
<b>Description</b>	<b>8</b>	<b>Configuration</b>	<b>46</b>
Utilisation conforme	8	Langue	47
Caractéristiques de performances	9	Communication	48
Procédé de mesure	10	Mesure	50
Logiciel d'analyse de réseau GridVis	11	Transitoires	56
<b>Montage</b>	<b>12</b>	Événements	58
Emplacement de montage	12	Affichage	60
Position de montage	12	Réglages système	62
Découpage du panneau avant	12	Mot de passe	63
Raccordement à Ethernet	13	Effacer les valeurs mini et maxi	64
Fixation	13	Effacer le compteur d'énergie	65
<b>Installation</b>	<b>14</b>	Extensions	68
Tension d'alimentation	14	<b>Mise en service</b>	<b>71</b>
Mesure de la tension	16	Appliquer la tension d'alimentation	71
Mesure de l'intensité	24	Appliquer la tension de mesure	72
RS485	28	Direction du champ magnétique rotatif	72
Ethernet	32	Appliquer la tension de mesure	73
Sorties numériques	34	Contrôle de la mesure de la puissance	75
Entrées numériques	36	Contrôle de la communication	75
<b>Utilisation</b>	<b>38</b>	Dépassement du domaine de mesure (overload)	76
Affichage des valeurs mesurées	39	<b>Profil de Profibus</b>	<b>77</b>
Affichage de la valeur mesurée „Home“	40	<b>Entretien et maintenance</b>	<b>81</b>
Sélectionner l'affichage des valeurs mesurées	41	<b>Caractéristiques techniques</b>	<b>85</b>
Faire afficher des informations supplémentaires	42	Schémas dimensionnels	94
Supprimer individuellement les valeurs mini/maxi	43		

## Généralités

### Copyright

Ce manuel est soumis aux dispositions légales relatives à la protection du droit d'auteur et ne doit être ni photocopié, réimprimé ou reproduit en totalité ou en partie, sous forme mécanique ou électronique, ou dupliqué ou republié par n'importe quel autre moyen, sans l'autorisation écrite juridiquement obligatoire de

Janitza electronics GmbH  
Vor dem Polstück 1,  
D 35633 Lahnau,  
Allemagne.

### Marque de fabrique protégée

Tous les noms de marques et les droits qui en résultent appartiennent au propriétaire respectif de ces droits.

### Clause de non-responsabilité

Janitza electronics GmbH n'assume aucune responsabilité pour des erreurs ou des défauts de ce manuel, et n'est pas dans l'obligation de maintenir constamment d'actualité le contenu de ce manuel.

### Commentaire sur le manuel

C'est avec plaisir que nous accueillerons vos commentaires. Si quelque chose ne vous semble pas clair dans ce manuel, veuillez nous le faire savoir et envoyez-nous un e-mail à :

[info@janitza.de](mailto:info@janitza.de)

## Signification des symboles

Dans le présent manuel, nous utiliserons les pictogrammes suivants :



### Tension dangereuse !

Danger de mort ou de blessures graves. Avant d'entamer des travaux sur l'installation, mettez l'installation hors tension.



### Attention !

Veillez tenir compte de la documentation. Ce symbole doit vous mettre en garde contre des dangers qui se produisent lors du montage, de la mise en service ou de l'utilisation.



Remarque



Raccordement de conducteur de protection.



### Inductif.

L'intensité est en retard de phase sur la tension.



### Capacitif.

La tension est en retard de phase sur l'intensité.

## Instructions d'utilisation

Veillez lire les présentes instructions d'utilisation, ainsi que toutes les autres publications auxquelles il convient de se référer pendant le travail avec ce produit (en particulier pour l'installation, l'exploitation ou l'entretien).

Veillez prendre en considération à ce propos toutes les consignes de sécurité et tous les avertissements. Si jamais vous ne respectez pas ces consignes, il peut en résulter des blessures corporelles ou/et des dégâts sur le produit.

Toute modification ou utilisation non autorisée de cet appareil qui va au-delà des limites de fonctionnement mécaniques, électriques ou autres peut provoquer des blessures corporelles ou/et des dégâts sur le produit.

Toute modification non autorisée de ce type constitue un "usage abusif" et/ou une "négligence" dans le contexte de la garantie du produit, et exclut par conséquent le produit de la garantie pour la couverture des dommages éventuels qui en résultent.

Cet appareil doit être exclusivement utilisé et entretenu par des personnels compétents.

Les personnels compétents sont des personnes qui, compte tenu de leur formation et de leur expérience dans ce domaine, sont aptes à identifier les risques et à éviter les dangers éventuels qui peuvent résulter de l'utilisation ou de l'entretien de l'appareil.

Pendant l'utilisation de l'appareil, il faudra respecter par ailleurs les prescriptions légales et les consignes de sécurité nécessaires pour chaque cas d'utilisation.



Attention !

Si l'appareil n'est pas utilisé conformément au mode d'emploi, la protection n'est plus garantie et il peut vous exposer à des dangers.



Les conducteurs à fils individuels doivent être munis d'embouts.



Seules les bornes d'insertion à vis ayant le même nombre de pôles et la même construction doivent être connectées ensemble.

## Vérification du contenu

Le fonctionnement impeccable et sûr de cet appareil présuppose un transport approprié, un entreposage, une mise en place et un montage adéquats, ainsi qu'une utilisation et un entretien soignés. Lorsqu'on peut s'attendre à ce qu'un fonctionnement sans danger n'est plus possible, il faudra mettre immédiatement l'appareil hors service et le protéger contre des remises en marche indésirables.

Le déballage et le remballage doivent être faits avec le soin habituel, sans exercer de force, et en utilisant uniquement un outil approprié. Il faut s'assurer par un contrôle visuel que les appareils sont dans un état mécanique impeccable. Il faut supposer qu'un fonctionnement sans danger n'est plus possible si l'appareil

- présente des dégâts visibles,
- ne fonctionne plus, bien qu'étant raccordé au secteur,
- a été exposé pendant un certain temps à des circonstances défavorables (par ex. entreposage hors des limites climatiques admissibles sans adaptation au climat ambiant, rosée, etc.) ou à des sollicitations pendant le transport (par ex. chute d'une grande hauteur, même sans dégâts visibles significatifs, etc.)
- Veuillez vérifier que toute la livraison est complète avant de commencer à installer l'appareil.



Toutes les bornes à vis appartenant au contenu de la livraison sont enfilées sur l'appareil.



Les instructions d'installation et de mise en service décrivent aussi des options qui ne font pas partie du contenu de la livraison.



Toutes les options et variantes d'exécution livrées sont décrites sur le bordereau de livraison.

## Contenu de la livraison

Quantité	N° d'article	Désignation
1	52 21 xxx 1)	UMG508
1	33 03 120	Instructions d'utilisation.
1	51 00 116	CD avec le contenu suivant : <ul style="list-style-type: none"> <li>- Logiciel de programmation "GridVis",</li> <li>- Descriptions du fonctionnement, GridVis, UMG508,</li> <li>- UMG508, fichier GSD „U5080C2C.GSD“ pour Profibus DP V0?</li> </ul>
1	10 01 818	Borne à vis, enfichable, bipolaire (énergie auxiliaire).
1	10 01 824	Borne à vis, enfichable, à 5 pôles (mesure de la tension 1-4)
1	10 01 822	Borne à vis, enfichable, à 8 pôles (mesure de la tension 1-4).
1	10 01 810	Borne à vis, enfichable, à 6 pôles (sorties numériques).
2	10 01 809	Borne à vis, enfichable, à 5 pôles (entrées numériques).
1	08 01 505	Câble patch 2 m, torsadé. (Liaison UMG - PC/ commutateur/hub)
1	52 19 301	Agrafes de fixation

1) Numéro d'article, voir le bordereau de livraison.

## Accessoires livrables

N° d'article	Désignation
13 10 539	Connecteur Profibus, DSUB à 9 pôles, avec joint commutable
29 01 903	Résistances de terminaison. intégré, 144x144.

# Description

## Utilisation conforme

L'UMG508 est conçu pour la mesure sur des installations de bâtiment, des distributeurs, des sectionneurs de puissance et des canalisations préfabriquées.

Les tensions et les intensités de mesure doivent provenir du même réseau.

L'UMG508 convient pour le montage dans des panneaux de commande fixes et protégés contre les intempéries. Les panneaux de commande conducteurs doivent être mis à la terre.

L'UMG508 peut être utilisé sur des réseaux à 2, 3 et 4 conducteurs, et sur des réseaux TN et TT.

Les entrées de mesure de l'intensité de l'UMG508 sont raccordées par des transformateurs d'intensité externes de ..1 A ou../5 A.

La mesure sur les réseaux moyenne ou haute tension s'effectue fondamentalement par des transformateurs d'intensité et de tension.

L'UMG508 peut être utilisé dans les secteurs résidentiels et industriels.

Les résultats des mesures peuvent être affichés, sauvegardés, relevés et traités par le biais d'interfaces série.



## Caractéristiques de performances

- Montage en façade, 144 x 144 mm,
- Plage de températures de -10 °C à +55 ,
- Ecran graphique couleur 320 x 240, 256 couleurs, 6 touches,
- 8 entrées numériques, 5 sorties numériques,
- Transformateur/A 16 bits, mémoire de données flash 256 Mo, SDRAM 32 Mo,
- Mesure continue des entrées de tension et d'intensité à 20 KHz,
- Plage de fréquence de la composante fondamentale 40Hz à 70 Hz
- 4 entrées de tension, 4 entrées d'intensité,
- Mesure sur des réseaux TN et TT,
- RS485 : Profibus DP/V0, Modbus RTU, Modbus-maître, BACnet (option)
- Ethernet: Serveur Web, EMAIL, BACnet (option),TCP/IP, EMAIL (SMTP), DHCP-Client (BootP), Modbus/TCP, Modbus RTU over Ethernet, FTP, ICMP (Ping), NTP, TFTP. BACnet (option), SNMP.
- Détection de transitoires > 50 µs et sauvegarde avec jusqu'à 16 000 points de mesure,
- Collecte de plus de 800 valeurs mesurées,
- Mesure des oscillations harmoniques 1 à 40, pour
  - Uln, I, P (consommée/fournie) et
  - Q (ind./cap.),
- Programmation d'applications propres en Jasic.

## Procédé de mesure

L'UMG508 mesure sans interruption et calcule toutes les valeurs effectives sur un intervalle de 200 ms.

L'UMG508 mesure la valeur efficace vraie (TRMS) des tensions et intensités appliquées aux entrées de mesure.

## Concept de commande

Vous pouvez programmer l'UMG508 par plusieurs voies et afficher des valeurs mesurées.

- **Directement** sur l'appareil par le biais de 6 touches et de l'affichage.
- Par le logiciel de programmation **GridVis**.
- Sur les appareils avec interface Ethernet par le biais du **site Internet** de l'UM508.
- Par le RS485 avec le **protocole** Modbus. Vous pouvez modifier et afficher les données à l'aide de la liste d'adresses Modbus (qui est sauvegardée sur le support de données).

Dans cette notice d'utilisation, seule la commande de l'UMG508 est décrite par le biais de l'affichage intégré et des 6 touches.

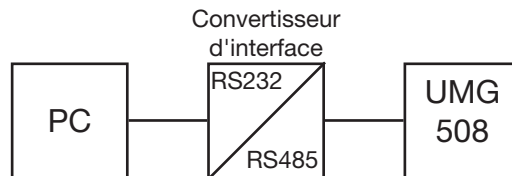
Le logiciel de programmation GridVis et le site Internet ont leur propre "aide en ligne".

## Logiciel d'analyse de réseau Grid-Vis

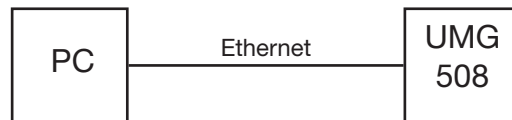
L'UMG508 peut être programmé et lu par le logiciel de programmation GridVis qui fait partie du périmètre de livraison. A cet effet, un PC doit être relié à l'UMG508 par l'intermédiaire d'une interface série (RS485/Ethernet).

### Caractéristiques de performances de GridVis

- Programmation de l'UMG508.
- Configuration d'enregistrements.
- Lecture d'enregistrements.
- Sauvegarde de données dans une base de données.
- Représentation graphique de valeurs mesurées.
- Programmation d'applications spécifiques aux clients.



*Fig. Raccordement d'un UMG508 par un PC par le biais d'un transformateur d'interface.*



*Fig. Raccordement d'un UMG508 à un PC par le biais d'Ethernet.*

## Montage

### Emplacement de montage

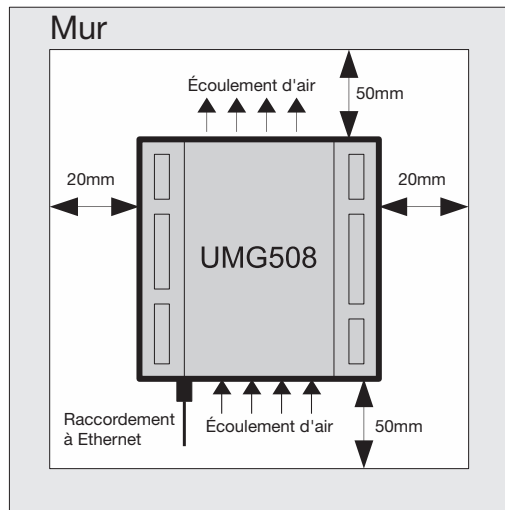
L'UMG508 convient pour le montage dans des panneaux de commande fixes et protégés contre les intempéries. Les panneaux de commande conducteurs doivent être mis à la terre.

### Position de montage

Pour obtenir une aération suffisante, l'UMG508 doit être monté verticalement. La distance en haut et en bas doit atteindre au moins 50 mm, et sur les côtés 20 mm.

### Découpeure du panneau avant

Cote de coupe:  $138^{+0,8} \times 138^{+0,8}$  mm



*Fig. Position de montage de l'UMG508 ; vue de l'arrière.*



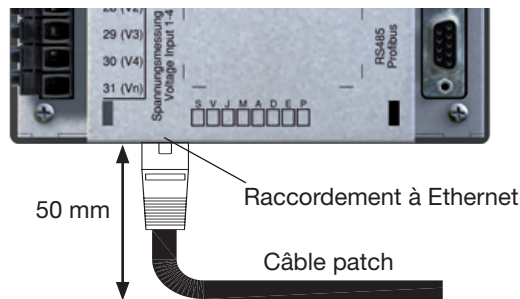
Le non-respect des distances minimales risque de détruire l'UMG508 à de hautes températures ambiantes.

## Raccordement à Ethernet

Le raccordement de l'UMG508 à Ethernet se fait par le côté inférieur du boîtier.

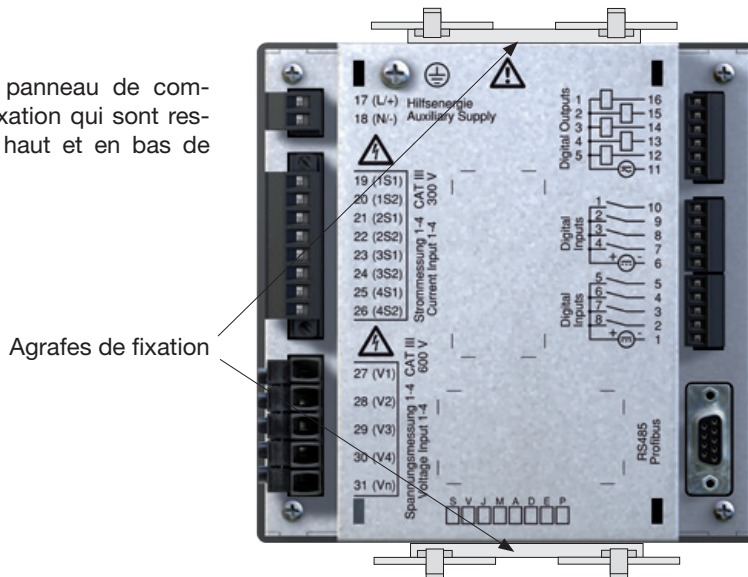
En fonction du rayon de courbure du câble Ethernet et du type de connecteur, vous devrez prévoir une zone de raccordement en-dessous de l'UMG508.

La zone de raccordement en-dessous de l'UMG508 ne devra pas être inférieure à 50 mm.



## Fixation

L'UMG508 est fixé sur le panneau de commande par deux clips de fixation qui sont respectivement accrochés en haut et en bas de l'appareil.



## Installation

### Raccordement de conducteur de protection

Pour le raccordement du conducteur de protection à l'UMG508, veuillez utiliser une cosse-câble à anneau.

### Tension d'alimentation

Une tension d'alimentation est nécessaire pour faire fonctionner l'UMG508. Le type et la hauteur de la tension d'alimentation nécessaire sont indiqués sur la plaque signalétique.

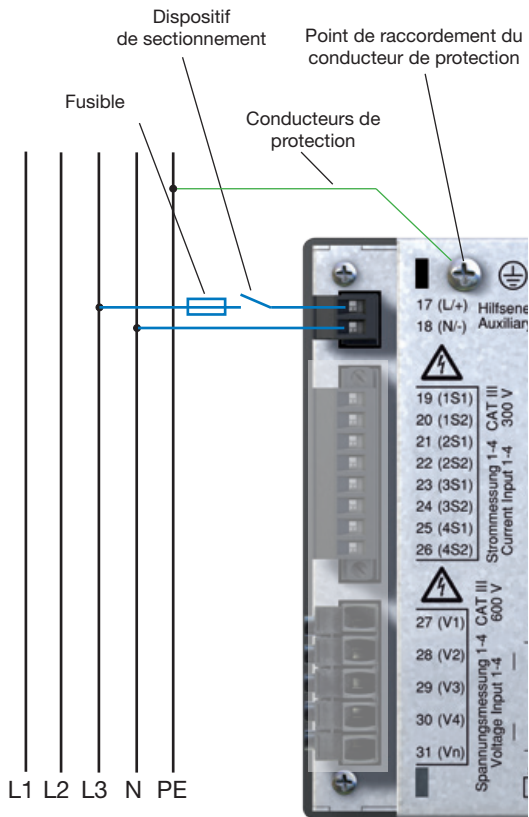
Avant d'appliquer la tension d'alimentation, assurez-vous que la tension et la fréquence correspondent aux indications de la plaque signalétique !

La tension d'alimentation doit être raccordée par un fusible homologué UL/IEC.



#### Attention, danger de mort !

Le raccordement du conducteur de protection sur l'appareil doit être obligatoirement fait avec la mise à la terre du système.



*Fig. Exemple de raccordement ; raccordement de la tension d'alimentation à un UMG508.*



Attention !

Les entrées de la tension d'alimentation sont dangereuses si on les touche.



Attention !

Respectez obligatoirement les indications relatives à la tension d'alimentation figurant sur la plaque signalétique de l'UMG508.



- Dans l'installation du bâtiment, il faut prévoir un sectionneur ou un sectionneur de puissance pour la tension d'alimentation.

- Ce sectionneur doit être fixé à proximité de l'appareil et aisément accessible pour l'utilisateur.

- Le commutateur doit être identifié comme dispositif de sectionnement de cet appareil.

- Les tensions qui dépassent la gamme de tensions admissibles risquent de détruire l'appareil.

## Mesure de la tension

### Systèmes triphasés à 4 conducteurs

L'UMG508 peut être utilisé dans des systèmes de 4 conducteurs triphasés (réseaux TN, TT) avec un conducteur neutre mis à la terre. Les parties conductrices accessibles de l'installation électrique sont mises à la terre.

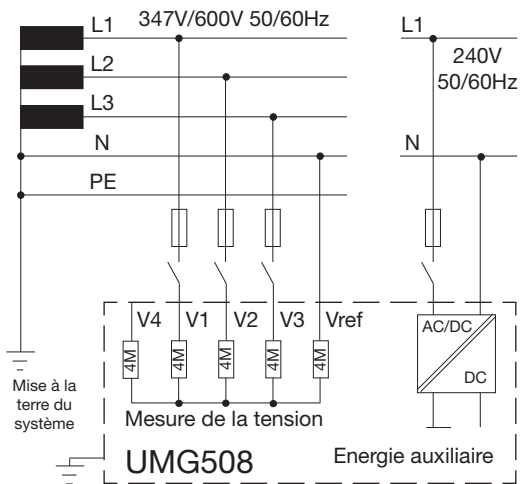


Fig. Schéma de principe, UMG508 dans le réseau TN.

### Systèmes triphasés à 3 conducteurs

Pour l'utilisation sur des réseaux IT, l'UMG508 ne convient qu'en partie, car la tension de mesure est mesurée contre le potentiel du boîtier et que l'impédance d'entrée de l'appareil crée un courant de fuite contre la terre. Le courant de fuite peut provoquer le déclenchement de la surveillance de l'isolation sur les réseaux IT.

Les variantes de raccordement avec transformateur de tension conviennent aussi sans limitation pour les réseaux IT.

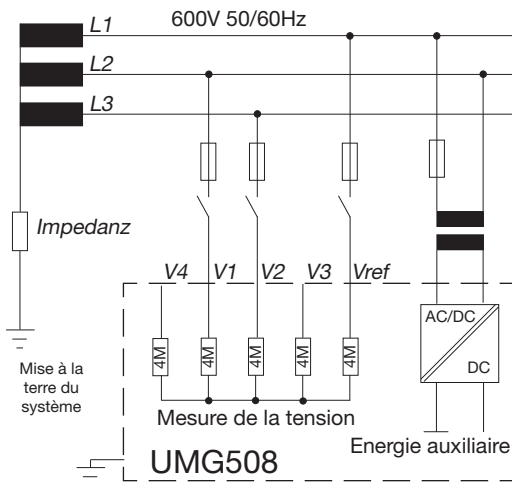


Fig. Schéma de principe, UMG508 dans réseau IT sans N.



## Tensions nominales

Liste des réseaux et leurs tensions nominales de réseau auxquelles l'UMG508 peut être utilisé.

### Systèmes triphasés à 4 conducteurs avec conducteur neutre mis à la terre.

$U_{L-N} / U_{L-L}$	
66V/ 115V	
120 V/ 208V	
127V/ 220V	
220V/ 380V	
230V/ 400V	
240V/ 415V	
260V/ 440V	
277V/ 480V	Tension nominale maximale du réseau selon UL
347V/ 600V	
400V/ 690V	Tension nominale maximale du secteur
417V/ 720V	

*Fig. Tableau des tensions nominales de secteur appropriées pour les entrées de mesure de la tension selon EN60664-1:2003.*

### Systèmes triphasés à 3 conducteurs, non mis à la terre

$U_{L-L}$	
66 V	
115 V	
120 V	
127 V	
200 V	
220 V	
230 V	
240 V	
260 V	
277 V	
347 V	
380 V	
400 V	
415 V	
440 V	
480 V	
500 V	
577 V	
600 V	Tension nominale maximale du secteur

*Fig. Tableau des tensions nominales de secteur appropriées pour les entrées de mesure de la tension selon EN60664-1:2003.*

## Entrées de mesure de la tension

L'UMG508 a 4 entrées de mesure de tension (V1, V2, V3, V4).

## Surtension

Les entrées de mesure de la tension conviennent pour la mesure sur des réseaux où des surtensions de la catégorie de surtension 600 V CATIII peuvent se produire.

## Fréquence

Pour la mesure et le calcul de valeurs mesurées, l'UMG508 a besoin de la fréquence du secteur. L'UMG508 est conçu pour la mesure sur des réseaux dont la fréquence se situe dans la plage de 40 à 70 Hz.

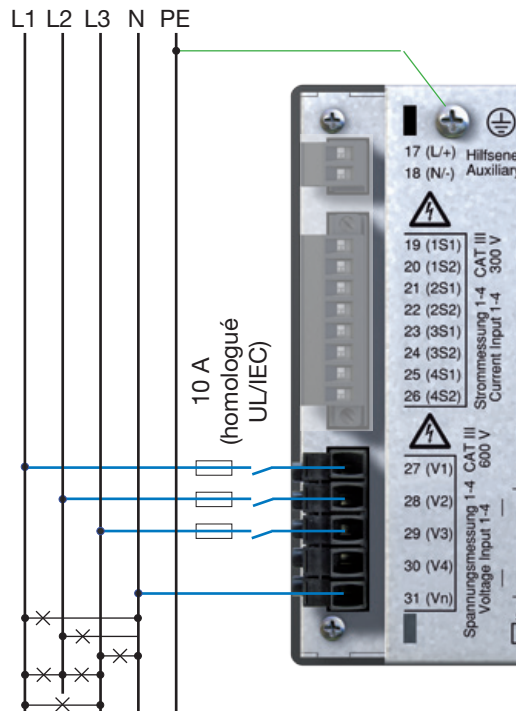


Fig. Exemple de raccordement pour la mesure de la tension.



Pour les entrées de mesure V4 et I4, aucun schéma de connexion ne doit être configuré.

Pour le raccordement de la mesure de la tension, il faut noter ce qui suit :

- Pour mettre l'UMG508 hors intensité et hors tension, il faut prévoir un dispositif de sectionnement approprié.
- Ce dispositif de sectionnement doit être placé à proximité de l'UMG508, identifié pour l'utilisateur et aisément accessible.
- Utilisez comme dispositif de protection contre les surintensités et comme sectionneur un sectionneur de puissance 10 A (type C) homologué par UL/IEC.
- Ce dispositif de protection contre les surintensités doit avoir une valeur nominale qui est conçue pour le courant de court-circuit au point de raccordement.
- Les tensions et les intensités de mesure doivent provenir du même réseau.

**Attention !**

Les tensions qui dépassent les tensions nominales autorisées du secteur doivent être raccordées par des transformateurs de tension.

**Attention !**

L'UMG508 n'est pas conçu pour la mesure de tensions continues.

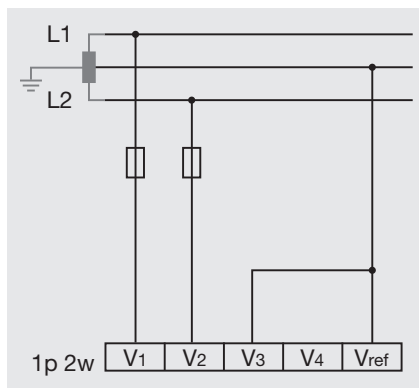
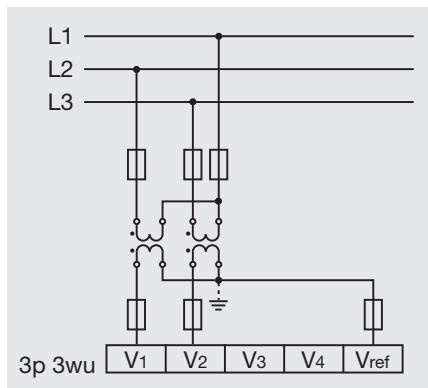
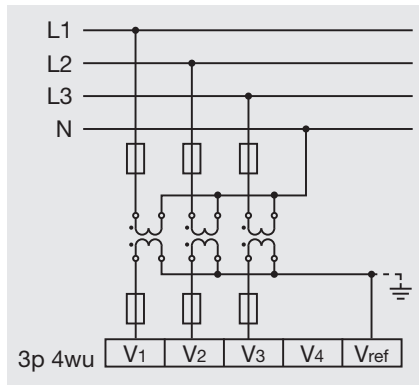
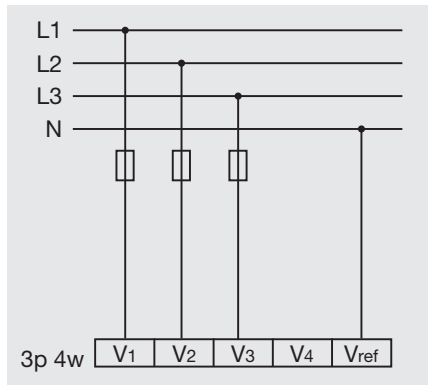
**Attention !**

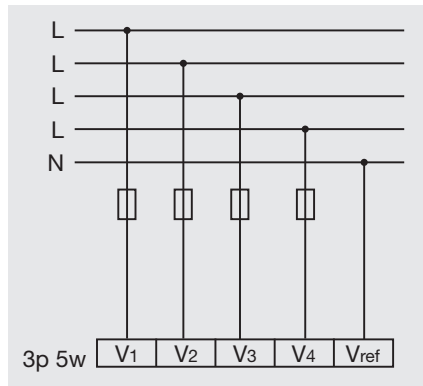
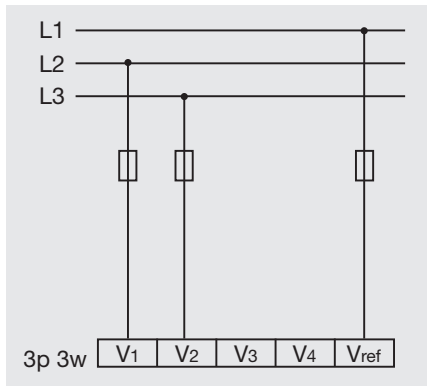
Les entrées de mesure de la tension sur l'UMG508 sont dangereuses en cas de contact.

**Attention !**

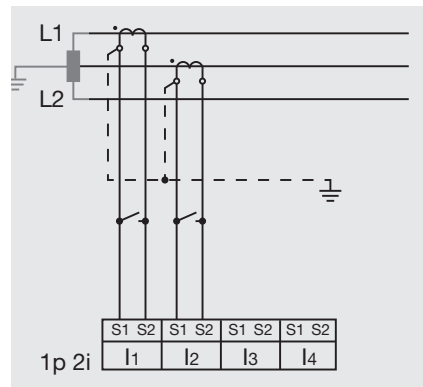
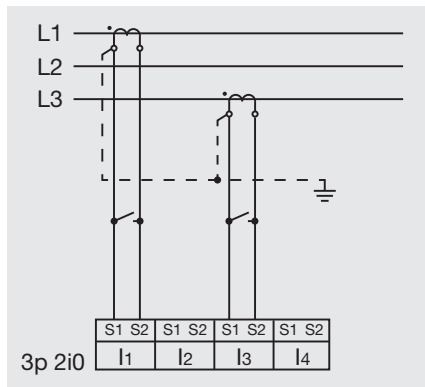
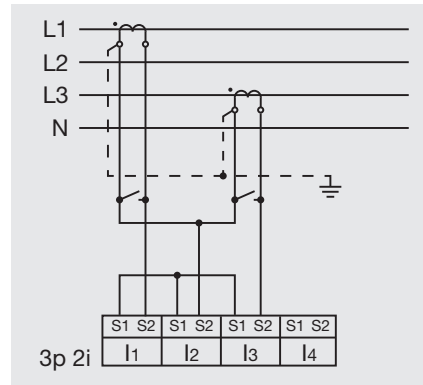
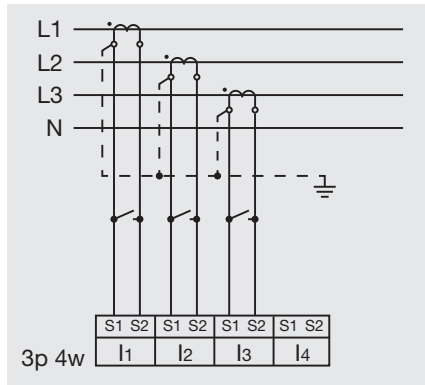
Les entrées de mesure de la tension ne doivent pas être utilisées pour la mesure de la tension dans des circuits SELV (basse tension de protection).

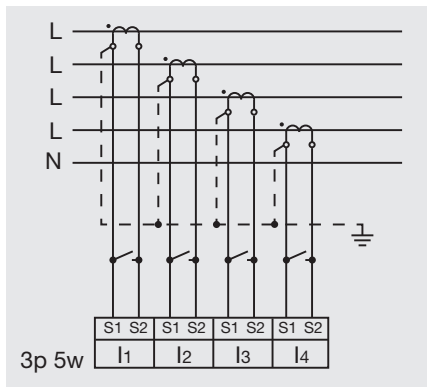
## Schémas de raccordement, mesure de la tension





## Schémas de raccordement, mesure de la tension





## Mesure de l'intensité

L'UMG508 est conçu pour le raccordement de transformateurs d'intensité avec des intensités secondaires de  $\dots/1$  A et  $\dots/5$  A. Vous pouvez uniquement mesurer des courants alternatifs, pas de courants continus.

Chaque entrée de mesure de l'intensité peut être sollicitée par 120 A pendant 1 seconde.



Attention !  
Les entrées de mesure de l'intensité sont dangereuses en cas de contact.



Attention !  
L'UMG508 n'est pas conçu pour la mesure de tensions continues.



Mise à la terre de transformateurs d'intensité.  
Si un raccordement est prévu pour la mise à la terre de l'enroulement secondaire, celui-ci doit être relié à la terre.

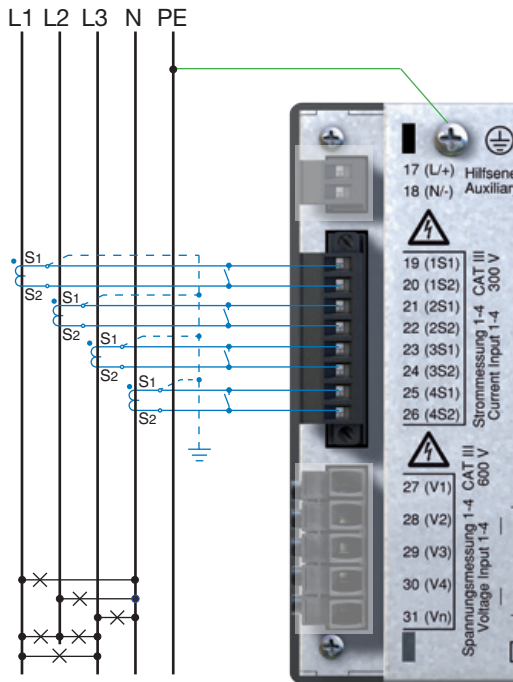


Fig. Exemple de raccordement, mesure d'intensité par transformateur d'intensité.



Pour les entrées de mesure V4 et I4, aucun schéma de connexion ne doit être configuré.



## Direction du courant

La direction du courant peut être corrigée individuellement pour chaque phase sur l'appareil ou par l'interface série existante.

En cas d'erreur de raccordement, aucune modification a posteriori des transformateurs d'intensité n'est nécessaire.



### Raccordements de transformateurs d'intensité !

Les raccordements secondaires des transformateurs d'intensité doivent y être court-circuités avant que les conducteurs d'alimentation électrique de l'UMG508 ne soient coupés.

En présence d'un commutateur d'essai qui court-circuite automatiquement le conducteur secondaire du transformateur d'intensité, il suffit de l'amener en position "test" si le court-circuiteur a été vérifié au préalable.



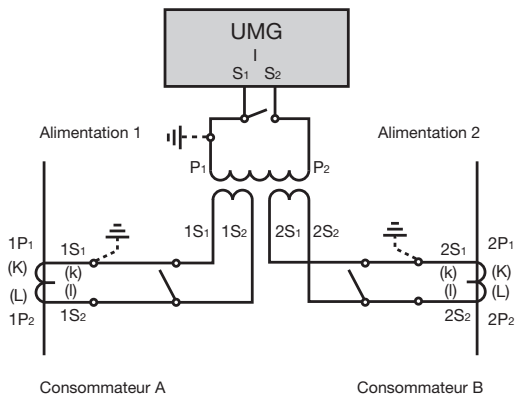
### Transformateurs d'intensité ouverts !

Sur les transformateurs d'intensité qui sont utilisés ouverts du côté secondaire, des pointes de tension élevées, dangereuses en cas de contact, peuvent se produire.

Sur les "transformateurs d'intensité à ouverture sûre", l'isolation de l'enroulement est conçue de telle façon que les transformateurs d'intensité peuvent être exploités lorsqu'ils sont ouverts. Mais même ces transformateurs d'intensité sont dangereux lorsqu'on les touche et qu'ils sont exploités ouverts.

## Mesure du courant total

Si la mesure du courant s'effectue par deux transformateurs d'intensité, le rapport de réduction total du transformateur d'intensité doit être programmé dans l'UMG508.



*Fig. Exemple, mesure de l'intensité par un transformateur de courant sommateur.*

### Exemple

La mesure du courant s'effectue par deux transformateurs d'intensité. Tous deux ont un rapport de réduction de 1000/ 5A. La mesure totale est effectuée à l'aide d'un transformateur de courant sommateur 5+5/5 A.

L'UMG508 doit alors être réglé comme suit :

Courant primaire :  $1000 \text{ A} + 1000 \text{ A} = 2000 \text{ A}$

Courant secondaire :  $5 \text{ A}$

## Mesure directe

L'UMG508 vous permet de mesurer directement des intensités allant jusqu'à 5 A, sans transformateur d'intensité.

Il faudra alors tenir compte du fait que la mesure directe de l'intensité d'un courant n'est possible que sur des systèmes triphasés à 4 conducteurs dont les tensions nominales du réseau ne dépassent pas

- 127 V/220 V (300 V CAT III) selon UL
- 277 V/480 V (300 V CAT III)

et des systèmes triphasés à 3 conducteurs dont les tensions nominales du réseau ne dépassent pas

- 277 V/300 V CAT III) selon UL
- 480 V (300 V CAT III)

Puisque l'UMG508 n'a pas de protection intégrée pour la mesure de l'intensité, cette protection doit être prévue sur l'installation.

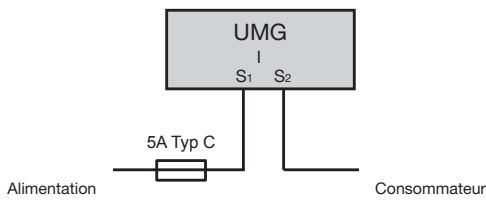


Fig. Exemple, mesure directe de la tension.

## Ampèremètre

Si vous voulez mesurer l'intensité pas seulement avec l'UMG508, mais aussi avec un ampèremètre, celui-ci doit être monté en série avec l'UMG508.

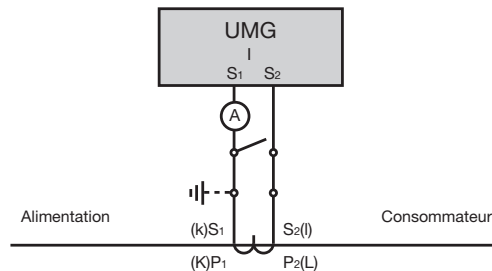


Fig. Exemple, mesure de l'intensité par un ampèremètre supplémentaire.

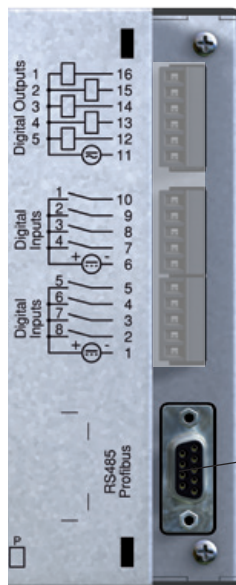
## RS485

L'interface RS485 se présente sur l'UMG508 comme un contact à fiche DSUB à 9 pôles.

L'UMG508 prend en charge sur cette interface les protocoles suivants, au choix :

- Modbus RTU
- Profibus DP V0 Esclave

Pour ce raccordement, nous recommandons un commutateur Profibus (Modbus) à 9 pôles, par ex. de la société Phoenix, de type „SUBCON-Plus-ProfIB/AX/SC“ portant le n° d'article 2744380. (n° d'article Janitza : 13.10.539)



Contacteur DSUB  
pour Modbus  
ou Profibus.

*Fig. UMG508 avec contacteur DSUB pour l'interface RS485.*

## Raccordement des câbles de bus

Le câble de bus entrant est relié aux bornes 1A et 1B. Le câble de bus pour l'appareil suivant sur la ligne est raccordé aux bornes 2A et 2B. S'il n'y a plus d'appareil suivant sur la ligne, le câble de bus doit être terminé par des résistances (commutateur sur ON).

En position de commutateur ON, les bornes 2A et 2B sont déconnectées pour le câble de bus de transfert.

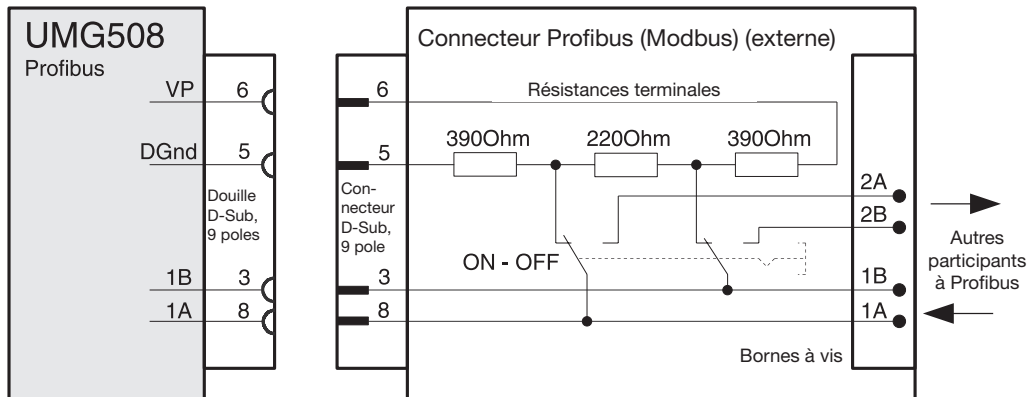


Fig. Connecteur de Profibus avec résistances de terminaison.

## Blindage

Pour les connexions par l'interface RS485, il faut prévoir un câble torsadé et blindé.

- Mettez à la terre à l'entrée de l'armoire les blindages de tous les câbles qui pénètrent dans l'armoire.
- Raccordez le blindage sur une grande surface et garantisiez une bonne conductivité avec une terre pauvre en tension d'origine étrangère.
- Etançonnez mécaniquement les câbles au-dessus du collier de mise à la terre pour éviter les dégâts provoqués par les mouvements du câble.
- Pour l'introduction du câble dans l'armoire de commande, utilisez des entrées de câble appropriées, par ex. des raccords à vis PG.

## Type de câble

Les câbles utilisés doivent être conçus pour une température ambiante d'au moins 80 °C.

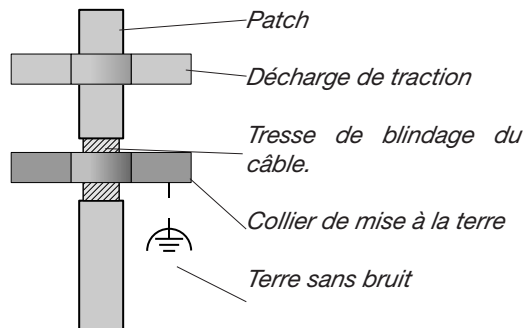
Types de câbles recommandés :

Unitronic Li2YCY(TP) 2x2x0,22 (câble Lapp)

Unitronic BUS L2/FIP 1x2x0,64 (câble Lapp)

## Longueur maximale du câble :

1 200 m à un débit en bauds de 38,4 k.



*Fig. Conception du blindage à l'entrée dans l'armoire.*

## Résistances de terminaison

Au début et à la fin d'un segment, le câble est terminé par des résistances (120 Ohms 1/2 W). L'UMG508 ne comporte pas de résistances de terminaison.



Il n'est pas possible d'utiliser des câbles CAT pour le câblage de la connexion en Modbus. Veuillez utiliser les câbles recommandés.

## Structure de bus

- Tous les appareils sont raccordés en une structure de bus (ligne).
- Dans un segment, jusqu'à 32 participants peuvent être raccordés ensemble.
- Au début et à la fin d'un segment, le câble est terminé par des résistances (termination de bus).
- S'il y a plus de 32 participants, il faut utiliser des répéteurs (amplificateurs de ligne) pour relier ensemble les différents segments.
- Les appareils à terminaison de bus connectée doivent être alimentés.
- Nous recommandons de placer le maître à

la fin d'un segment.

- Si le maître est remplacé avec une terminaison de bus activée, le bus est hors service.
- Si un esclave est remplacé avec une terminaison de bus activée, ou s'il est hors tension, le bus peut devenir instable.
- Les appareils qui ne participent pas à la terminaison de bus peuvent être remplacés sans que le bus ne devienne instable.

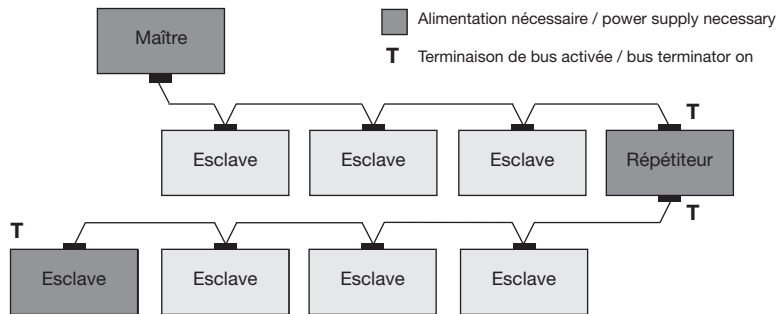
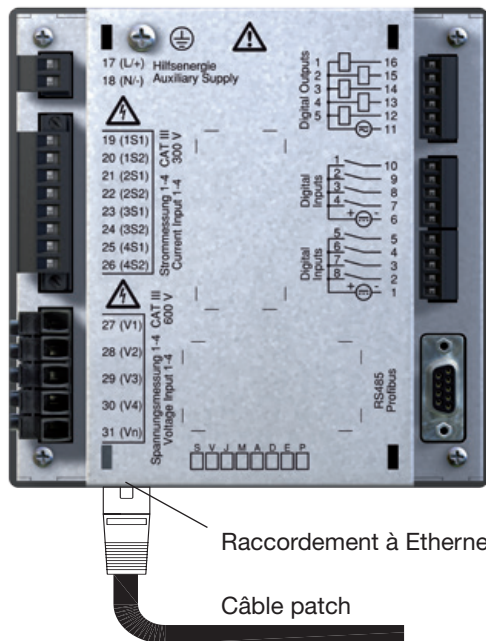


Fig. Présentation de la structure de bus

## Ethernet

Les réglages du réseau pour Ethernet sont définis par l'administrateur du réseau et sont effectués en conséquence sur l'UMG508.

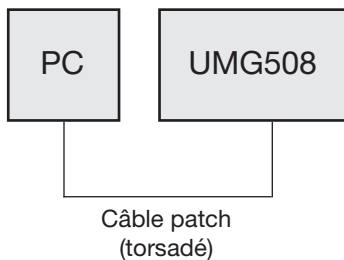
Si ces réglages ne sont pas connus, le câble patch ne doit pas être enfilé sur l'UMG508.



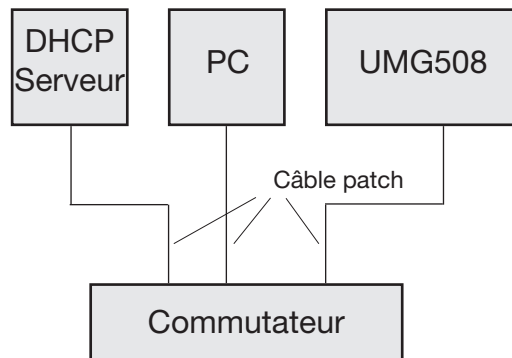
Attention !

Des réglages de réseau erronés peuvent provoquer des perturbations sur le réseau.

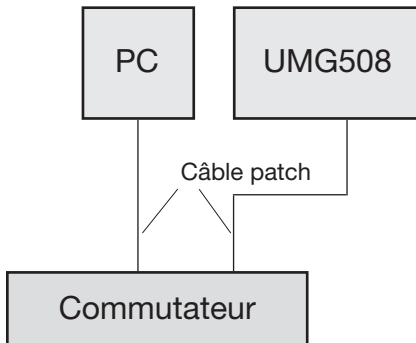




*Exemple de raccordement ; liaison directe entre l'UMG508 et le PC par un câble patch torsadé (n° d'art. 08.01.505)*



*Fig. Exemple de raccordement, une adresse IP est automatiquement attribuée à l'UMG508 et au PC par un serveur DHCP.*

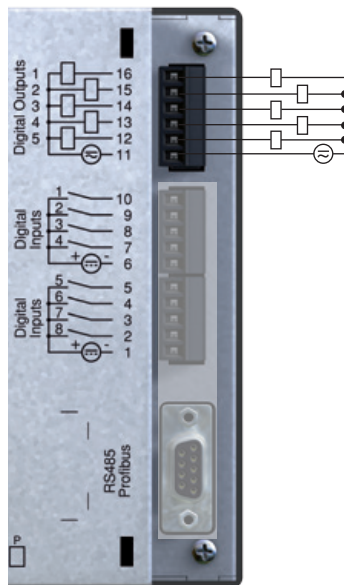


*Fig. Exemple de raccordement, l'UMG508 et le PC ont besoin d'une adresse IP fixe.*

## Sorties numériques

L'UMG508 a 5 sorties numériques. Ces sorties sont séparées galvaniquement de l'électronique de mesure par des optocoupleurs. Les sorties numériques ont une référence commune.

- Les sorties numériques peuvent commuter des charges de courant continu et alternatif.
- Les sorties numériques ne résistent **pas** aux courts-circuits.
- Les conducteurs raccordés qui mesurent plus de 30 m doivent être posés de manière blindée.
- Une tension auxiliaire externe est nécessaire.



*Fig. Raccordement des sorties numériques.*

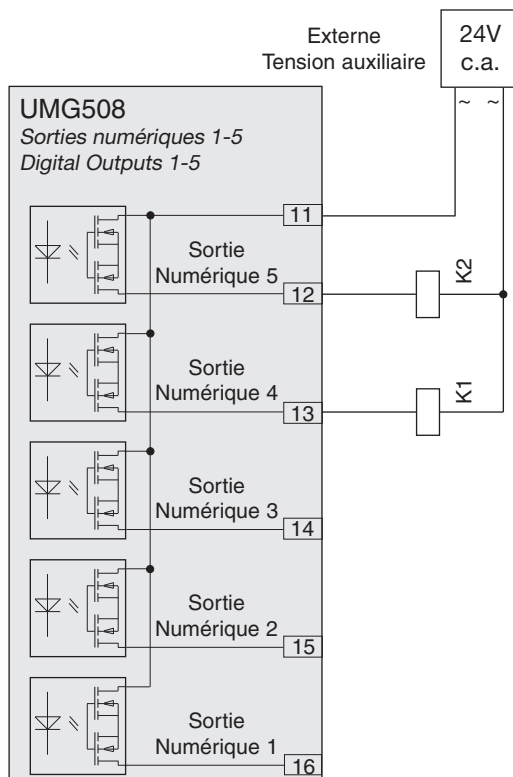


Fig. Raccordement de deux relais aux sorties numériques 4 et 5.

## Entrées numériques

L'UMG508 a 8 entrées numériques. Ces entrées numériques sont réparties en 2 groupes de 4 entrées chacun. Chaque groupe a une consommation commune.

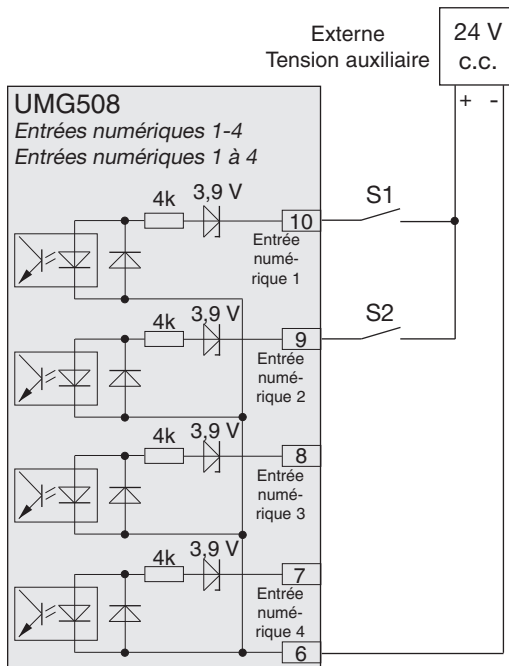
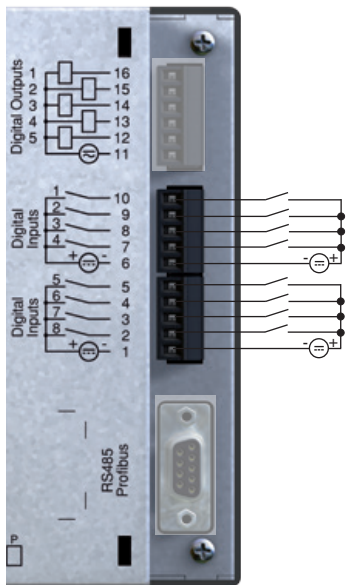


Fig. Exemple pour le raccordement d'entrées numériques.

Fig. Exemple de raccordement des contacts de commutation externes S1 et S2 aux entrées numériques 1 et 2.

## S0 Entrée d'impulsions

A chaque entrée numérique, vous pouvez raccorder un générateur d'impulsions S0 selon DIN EN62053-31.

Vous avez besoin d'une tension auxiliaire externe avec une tension de sortie dans la plage de 20 à 28 V c.c. et une résistance de 1,5 kOhm.

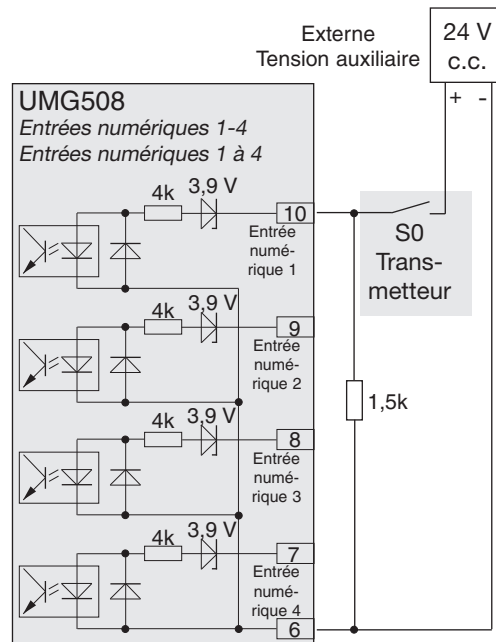


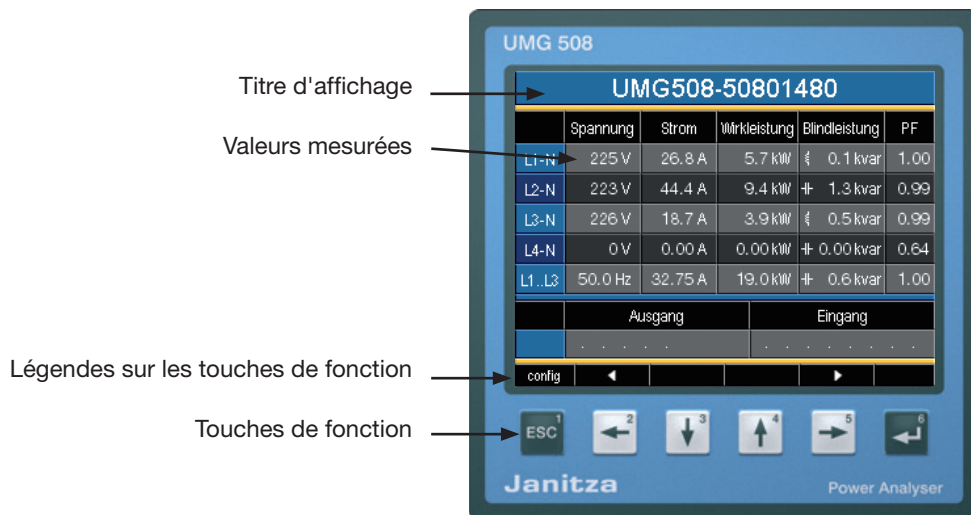
Fig. Exemple du raccordement d'un générateur d'impulsions S0 à l'entrée numérique 1.

## Utilisation

L'UMG508 est commandé par six touches de fonction.

Ces six touches sont attribuées à différentes fonctions selon le contexte :

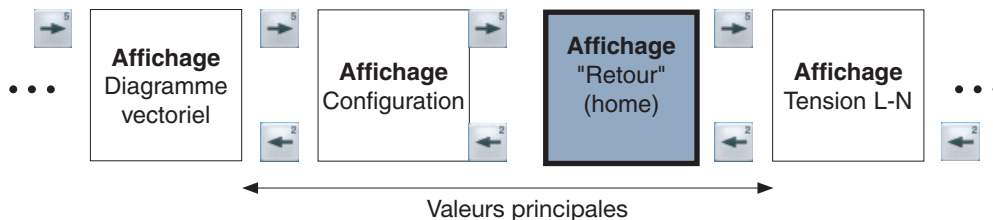
- Sélection d'affichages de valeurs mesurées.
- Navigation au sein des menus.
- Gestion des réglages de l'appareil.



## Affichage des valeurs mesurées

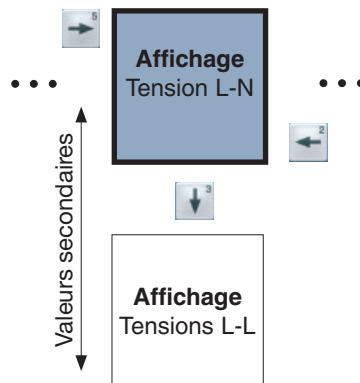
### Valeurs principales

Avec les touches 2 et 5, vous pouvez feuilleter entre les valeurs principales des affichages de valeurs mesurées.



### Valeurs secondaires

Avec les touches 3 et 4, vous pouvez feuilleter entre les valeurs principales des affichages de valeurs mesurées.



## Affichage de la valeur mesurée „Home“

Après un rétablissement du courant, l'UMG508 démarre avec l'affichage de valeur mesurée „Home“.

L'affichage des valeurs mesurées reçoit le nom de l'appareil et un aperçu des principales valeurs mesurées. A l'état de livraison, le nom de l'appareil comprend le type d'appareil et le numéro de série de l'appareil.

home

ESC

Par la "touche 1 Home", vous parvenez des affichages de valeurs mesurées pour les valeurs principales directement à l'affichage de valeurs "Home".

UMG508-50801480						
	Spannung	Strom	Wirkleistung	Blindleistung	PF	
L1-N	225 V	26.8 A	5.7 kW	0.1 kvar	1.00	
L2-N	223 V	44.4 A	9.4 kW	1.3 kvar	0.99	
L3-N	226 V	18.7 A	3.9 kW	0.5 kvar	0.99	
L4-N	0 V	0.00 A	0.00 kW	0.00 kvar	0.64	
L1..L3	50.0 Hz	32.75 A	19.0 kW	0.6 kvar	1.00	
Ausgang			Eingang			
.			.			
config						





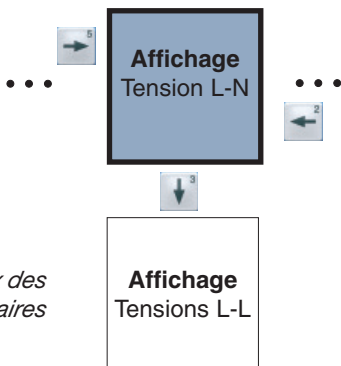
## Sélectionner l'affichage des valeurs mesurées

Vous voulez passer à un affichage de valeurs mesurées avec des valeurs principales.

- Faites défiler avec les touches de fonction 2 et 5 entre les affichages de valeurs mesurées principales.
- Par la touche de fonction 1 (Home) vous accédez toujours au premier affichage de valeurs mesurées.

Vous voulez passer à un affichage de valeurs mesurées avec des valeurs secondaires.

- Choisissez l'affichage des valeurs mesurées avec des valeurs principales.
- Choisissez avec les touches de fonction 3 et 4 l'affichage des valeurs mesurées avec des valeurs secondaires.



*Exemple : Choix des valeurs secondaires tension.*

Spannung L-N			
	Messwert	Minimum	Maximum
L1-N	223.7 V	2.7 V	233.6 V
L2-N	222.5 V	4.7 V	232.7 V
L3-N	225.1 V	3.2 V	234.1 V
L4-N	0.4 V	0.2 V	1.6 V

home ◀ L-L ▶ select

1 ESC 2 ← 3 ↓ 4 ↑ 5 → 6 ↶

Spannung L-L			
	Messwert	Minimum	Maximum
L1-L2	384.1 V	217.1 V	404.4 V
L2-L3	383.4 V	216.9 V	403.4 V
L3-L1	383.5 V	217.7 V	404.4 V
L4-N	0.4 V	0.2 V	1.6 V

home ◀ L-N ▶ select

## Faire afficher des informations supplémentaires

- Faites défiler avec les touches 2 à 5 jusqu'à l'affichage de valeurs mesurées souhaité.
- Activez la sélection des valeurs mesurées par la touche 6 (sélection).
- Faites défiler avec les touches 2 à 5 jusqu'à la valeur mesurée souhaitée.
- La couleur de l'arrière-plan de la valeur mesurée passe du gris au vert. Les informations complémentaires sont affichées dans une fenêtre bleue.
- Mettez fin au processus avec la touche 1 (ESC) ou choisissez une autre valeur mesurée par les touches 2 à 5.

Spannung L-N			
	Messwert	Minimum	Maximum
L1-N	223.7 V	2.7 V	233.6 V
L2-N	222.5 V	4.7 V	232.7 V
L3-N	225.1 V	3.2 V	234.1 V
L4-N	0.4 V	0.2 V	1.6 V

home ◀ L-L ▶ select

ESC 1 ◀ 2 ▼ 3 ▲ 4 ▶ 5 6

Spannung L-N			
	Messwert	Minimum	Maximum
L1-N	223.9 V	2.7 V	233.6 V
L2-N	THD-U 1.7 % Leistungsfaktor 1.00 Frequenz 50.01 Hz	4.7 V	232.7 V
L3-N	224.8 V	3.2 V	234.1 V
L4-N	0.4 V	0.2 V	1.6 V

esc ◀ ▼ ▲ ▶

## Supprimer individuellement les valeurs mini/maxi

- Faites défiler avec les touches 2 à 5 jusqu'à l'affichage de valeurs mesurées souhaité.
- Activez la sélection des valeurs mesurées par la touche 6 (sélection).
- Faites défiler avec les touches 2 à 5 jusqu'à la valeur mini ou maxi souhaitée.
- La couleur de l'arrière-plan de la valeur mesurée passe du gris au vert. Le moment, avec date et heure de survenance, est affiché sur une fenêtre bleue supplémentaire.
- A présent vous pouvez effacer la valeur mini ou maxi sélectionnée par la touche 6 (réinitialisation).
- Mettez fin au processus avec la touche 1 (ESC) ou choisissez une autre valeur mini ou maxi par les touches 2 à 5.



La date et l'heure des valeurs mini et maxi sont indiquées en heure UTC (temps universel coordonné).

Spannung L-N			
	Messwert	Minimum	Maximum
L1-N	223.7 V	2.7 V	233.6 V
L2-N	222.5 V	4.7 V	232.7 V
L3-N	225.1 V	3.2 V	234.1 V
L4-N	0.4 V	0.2 V	1.6 V

home ◀ L-L ▶ select

ESC 1   ← 2   ↓ 3   ↑ 4   → 5   ← 6

Spannung L-N			
	Messwert	Minimum	Maximum
L1-N	223.7 V	2.7 V	233.6 V
L2-N	222.4 V	4.7 V	232.7 V
L3-N	224.7 V	3.2 V	234.1 V
L4-N	0.4 V	0.2 V	1.6 V

25-05-2010 10:05:33

esc ◀ ▼ ▶ reset

## Liste de transitoires

Les transitoires reconnus sont mentionnés sur la liste de transitoires.

- Cette liste de transitoires comprend 2 pages.
- Les transitoires 1 à 8 sont mentionnés sur la page 1, et les transitoires 9 à 16 sur la page 2.

### Afficher les transitoires

- Avec la touche 6 "Sélection", allez sur la liste des transitoires.
- Choisissez une transitoire avec les touches 3 et 4.
- Affichez sous forme graphique une transitoire par la touche 6.
- Affichez ou cachez la légende avec la touche 6 "Légende".
- Vous pouvez quitter la représentation graphique des transitoires par la touche 1.



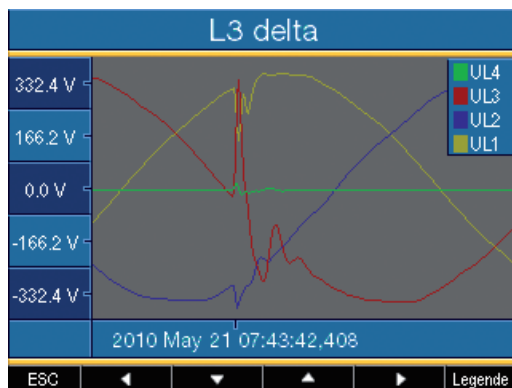
Les tensions transitoires sont des phénomènes transitoires oscillations à impulsions rapides sur des réseaux électriques.

Les tensions transitoires ne sont pas prévisibles quand au moment où elles se produisent, et ont une durée limitée. Les tensions transitoires sont provoquées par l'effet de la foudre, par des opérations de commutation, ou par le déclenchement de fusibles.

Transienten (1..8)		
Phase	Art	Datum/Uhrzeit
L3	delta	2010 May 21 07:45:51,912
L4	delta	2010 May 21 07:45:51,898
L3	delta	2010 May 21 07:45:51,881
L3	delta	2010 May 21 07:45:51,873
L4	delta	2010 May 21 07:45:50,873
L3	delta	2010 May 21 07:43:42,432
L4	delta	2010 May 21 07:43:42,420
L3	delta	2010 May 21 07:43:42,408

ESC   ▾   ▴   Enter

ESC 1   ← 2   ↓ 3   ↑ 4   → 5   ↶ 6



## Liste des événements

Les événements identifiés sont cités sur la liste d'événements.

- La liste d'événements se compose de 2 pages.
- Les événements 1 à 8 sont cités sur la page 1, et les événements 9 à 16 sur la page 2.

### Afficher l'événement

- Avec la touche 6 "Sélection", allez sur la liste des transitoires.
- Choisissez un événement avec les touches 3 et 4.
- Affichez un événement sous forme graphique par la touche 6.
- Affichez ou cachez la légende avec la touche 6 "Légende".
- Vous pouvez quitter la représentation graphique de l'événement par la touche 1.

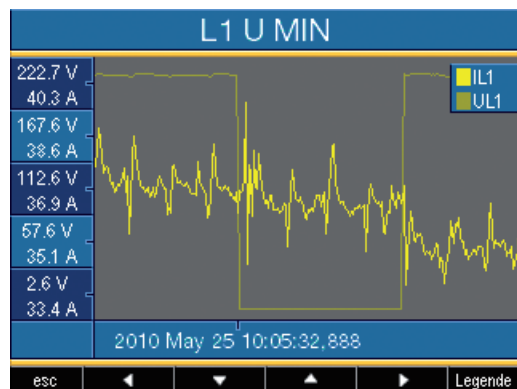


Les événements sont des infractions aux valeurs limites commises par des valeurs effectives d'intensité ou de tension.

Ereignisse (1..8)		
Phase	Art	Datum/Uhrzeit
L1	U MIN	2010 May 25 10:05:32,888
L3	U MIN	2010 May 25 10:03:45,710
L3	U MIN	2010 May 25 10:02:42,001
L2	U MIN	2010 May 25 10:00:46,074
L2	U MIN	2010 May 25 10:00:45,534
L3	U MIN	2010 May 17 10:28:04,004
L2	U MIN	2010 May 17 10:28:04,004
L4	U MAX	2010 May 5 08:33:56,864

esc    ▼    ▲    enter

ESC 1   ← 2   ↓ 3   ↑ 4   → 5   ↶ 6



## Configuration

La tension d'alimentation doit être raccordée pour la configuration de l'UMG508.

### Appliquer la tension d'alimentation

- Vous pouvez relever sur la plaque signalétique la valeur de la tension d'alimentation pour l'UMG508.
- Un affichage de démarrage apparaît après l'application de la tension d'alimentation. Environ dix secondes plus tard, l'UMG508 passe sur le premier affichage de valeurs "Home".
- Si aucun affichage n'apparaît, vérifiez si la tension d'alimentation appliquée se trouve dans la plage des tensions nominales.

UMG508-50801480					
	Spannung	Strom	Wirkleistung	Blindleistung	PF
L1-N	225 V	26.8 A	5.7 kW	⚡ 0.1 kvar	1.00
L2-N	223 V	44.4 A	9.4 kW	⚡ 1.3 kvar	0.99
L3-N	226 V	18.7 A	3.9 kW	⚡ 0.5 kvar	0.99
L4-N	0 V	0.00 A	0.00 kW	⚡ 0.00 kvar	0.64
L1..L3	50.0 Hz	32.75 A	19.0 kW	⚡ 0.6 kvar	1.00
Ausgang			Eingang		
.....			.....		
config ◀ ▶					

Fig. Exemple d'affichage de valeurs mesurées "Home"



### Attention !

Les tensions d'alimentation qui ne correspondent pas à l'indication de la plaque signalétique peuvent provoquer un dysfonctionnement, voire la destruction de l'appareil.

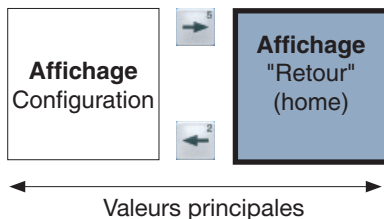
## Menu configuration

Après le rétablissement du réseau, l'appareil se trouve sur l'affichage de valeurs mesurées "Home".

- Faites défiler avec la touche 1 pour revenir sur le menu configuration.

Si vous vous trouvez sur un affichage de valeurs mesurées principales, vous passez par la

- touche 2 "Home" directement sur le premier affichage de valeurs mesurées "Home".
- Faites défiler avec la touche 1 pour revenir sur le menu configuration.



Konfiguration	
Sprachen	deutsch
Kommunikation	- y
Messung	- y
System	- y
Anzeige	- y
Farben	- y
Erweiterungen	- y
esc	▼
	▲
	enter

Fig. Exemple de configuration "langues".

## Langue

Vous pouvez directement régler dans le menu "configuration" la langue pour les affichages de valeurs mesurées et des menus.

Vous avez le choix entre différentes langues. Dans le pré-réglage d'usine, l'"anglais" est défini comme langue.

## Communication

L'UMG508 dispose d'une interface Ethernet et d'une interface RS485.

### Ethernet (TCP/IP)

Choisissez ici le type d'attribution de l'adresse pour l'interface Ethernet.

### Mode DHCP

- **A partir de l'adresse IP**, le masque réseau et la passerelle, il est déterminé par l'utilisateur et directement réglé sur l'UMG508. Choisissez ce mode pour des réseaux simples sans serveur DHCP.
- **BOOTP** - BootP permet l'intégration entièrement automatique d'un UMG508 dans un réseau existant. BootP est un protocole plus ancien et n'a pas l'ensemble des fonctions du DHCP.
- **DHCP** - au départ, l'UMG508 cherche automatiquement dans un serveur DHCP l'adresse IP, le masque de réseau et la passerelle.

Préréglage d'usine : **DHCP**



Le raccordement de l'UMG508 à l'Ethernet ne doit être effectué qu'après consultation de l'administrateur du réseau.

Kommunikation			
Ethernet (TCP/IP)			
DHCP	DHCP		
Address	192. 168. 3. 60		
Netmask	255. 255. 255. 0		
Gateway	192. 168. 3. 4		
Feldbus			
RS485	Modbus Master/Gateway		
Geräteadresse	1		
Baudrate	115200		
esc	▼	▲	enter



## RS485

Pour l'exploitation de l'interface RS485, vous pouvez définir le protocole, l'adresse de l'appareil et la vitesse de transfert.

### Protocole

Possibilités de sélection :

- Modbus esclave
- Modbus maître/passerelle
- Profibus DP V0
- BACnet (option)

Préréglage d'usine :

Modbus maître/passerelle

### Adresse d'appareil

Plage de réglage : 0 - 255

Préréglage d'usine : 1

### Vitesse de transmission en bauds

Plage de réglage : 9.600, 19.200, 38.400,  
57.600, 115.200,  
921.600 kbps

Préréglage d'usine : 115.200 kbps

Kommunikation	
Ethernet (TCP/IP)	
DHCP	DHCP
Address	192. 168. 3. 60
Netmask	255. 255. 255. 0
Gateway	192. 168. 3. 4
Feldbus	
RS485	Modbus Slave
Geräteadresse	1
Baudrate	115200
esc	▼
▲	enter

## Mesure

Configurez ici :

- Le transformateur de mesure pour la mesure de l'intensité et de la tension
- L'enregistrement des transitoires
- L'enregistrement des événements.
- La fréquence du réseau.

Messung			
Messwandler	- >		
Transienten	- >		
Ereignisse	- >		
Nennfrequenz	50 Hz (fixed frequency)		
esc	▼	▲	enter

## Fréquence de réseau

Pour la mesure et le calcul de valeurs mesurées, l'UMG508 a besoin de la fréquence du secteur. L'UMG508 est conçu pour la mesure sur des réseaux dont la fréquence se situe dans la plage de 40 à 70 Hz.

La fréquence du réseau peut être prescrite par l'utilisateur ou automatiquement déterminée par l'appareil.

- **automatique** - préréglage d'usine. La fréquence du réseau est mesurée.
- **50 Hz** - La fréquence du réseau est réglée par défaut sur 50 Hz. La fréquence du réseau n'est pas mesurée.
- **60Hz** - La fréquence du réseau est réglée par défaut sur 60Hz. La fréquence du réseau n'est pas mesurée.

## Détermination automatique de la fréquence.

Pour la détermination automatique de la fréquence du réseau par l'UMG508, une tension (V-Vref) L-N supérieure à  $V_{eff}$  doit être appliquée sur au moins l'une des entrées de tension.

En l'absence de tension de mesure suffisamment élevée, l'UMG508 ne peut pas déterminer la fréquence de réseau et ne peut donc effectuer aucune mesure.

Messung	
Messwandler	- y
Transienten	- y
Ereignisse	- y
Nennfrequenz	50 Hz (fixed frequency)
esc	▼
	▲
	enter

## Transformateur de tension

Vous pouvez attribuer des rapports de transformateur de tension à la mesure principale et à la mesure secondaire.

Pour les mesures sans transformateur de tension, choisissez le réglage 400/400 V.

Plage de réglage :

Primaire	1 .. 999.999 V
Secondaire	1 .. 999 V

Préréglage d'usine :

Primaire	400 V
Secondaire	400 V

## Tension nominale

L'tension nominale détermine la valeur à laquelle se rapportent

- les transitoires,
- les événements et la mise à l'échelle automatique de graphiques.

Plage de réglage : 0 .. 1.000.000 V

Préréglage d'usine :

Tension nominale	230 V
------------------	-------

Vous pouvez aussi choisir la tension primaire comme tension nominale, par exemple.

Messwandler L1			
	primär	sekundär	
Stromwandler	100A	5A	
Spannungswandler	400V	400V	
Nennstrom	5000A		
Nennspannung	230V		
Übernehmen L2-L4	nein		
Dreileiter	3 phase - 4 line, 3VT		
Anschluss I	3 phase - 4 line, 2CT		
esc	▼	▲	enter

Messwandler L1			
	primär	sekundär	
Stromwandler	100A	5A	
Spannungswandler	400V	400V	
Nennstrom	5000A		
Nennspannung	230V		
Übernehmen L2-L4	nein		
Dreileiter	3 phase - 4 line, 3VT		
Anschluss I	3 phase - 4 line, 2CT		
esc	▼	▲	enter

## Schéma des connexions, mesure de la tension

Pour la mesure de la tension, vous avez le choix entre les schémas des connexions suivants :

- 3p4w - triphasé 4 conducteurs
- 3p4wu - triphasé 4 conducteurs
- 3p3w - triphasé 4 conducteurs  
Pour les réseaux sans conducteur neutre avec charge symétrique.
- 3p3wu - triphasé 3 conducteurs  
Pour les réseaux sans conducteur neutre avec charge symétrique.
- 3p5w - triphasé 4 conducteurs  
Mesure sur un départ supplémentaire.
- 1p2w - monophasé 2 conducteurs (180°)

Préréglage d'usine : 3p4w



Pour les entrées de mesure V4 et I4, aucun schéma de connexion ne doit être configuré.

Messwandler L1		
	primär	sekundär
Stromwandler	100A	5A
Spannungswandler	400V	400V
Nennstrom	5000A	
Nennspannung	230V	
Übernehmen L2-L4	nein	
Dreileiter	3 phase - 4 line, 3VT	
Anschluss I	3 phase - 4 line, 2CT	
esc	▼	▲
		enter

Messwandler L1		
		sekundär
Stromwandl		5A
Spannungswa		400V
Nennstro		
Nennspann		
Übernehmen	3p4wu	
Dreileiter		3 phase - 4 line, 3VT
Anschluss I		3 phase - 4 line, 2CT
esc	▼	▲
		enter

Fig. Exemple de mesure de la tension sur un réseau triphasé 4 conducteurs.

## Transformateur d'intensité

Vous pouvez attribuer des rapports de transformateur d'intensité à la mesure principale et à la mesure secondaire.

Pour la mesure directe de courants, choisissez le réglage 5/5A.

Plage de réglage :

Primaire	1 .. 999.999 A
Secondaire	1 .. 5 A

Préréglage d'usine :

Primaire	5 A
Secondaire	5 A

## Intensité nominale

L'intensité nominale détermine la valeur à laquelle se rapportent

- la surintensité,
- les transitoires de courant,
- la mise à l'échelle automatique de graphiques

Plage de réglage : 0 .. 1.000.000 A



Vous pouvez régler par le GridVis les valeurs nominales pour la mesure du facteur K et de TDD.

Messwandler L1		
	primär	sekundär
Stromwandler	150A	5A
Spannungswandler	400V	400V
Nennstrom	5000A	
Nennspannung	230V	
Übernehmen L2-L4	nein	
Dreileiter	3 phase - 4 line, 3VT	
Anschluss I	3 phase - 4 line, 2CT	
esc	▼	▲
		enter

Messwandler L1		
	primär	sekundär
Stromwandler	150A	5A
Spannungswandler	400V	400V
Nennstrom	5000A	
Nennspannung	230V	
Übernehmen L2-L4	nein	
Dreileiter	3 phase - 4 line, 3VT	
Anschluss I	3 phase - 4 line, 2CT	
esc	▼	▲
		enter

## Schéma des connexions, mesure de l'intensité

Pour la mesure de l'intensité, vous avez le choix entre les schémas des connexions suivants :

- 3p4w - triphasé 4 conducteurs,  
3 transformateurs d'intensité
- 3p5w - triphasé 4 conducteurs,  
3 transformateurs d'intensité  
Le quatrième transformateur d'intensité peut être utilisé par exemple pour la mesure sur le conducteur neutre.
- 3p2i - triphasé 4 conducteurs,  
3 transformateurs d'intensité  
Pour les réseaux à charge symétrique.
- 3p2i0 - triphasé 3 conducteurs,  
3 transformateurs d'intensité  
Circuit Aron pour les réseaux sans conducteur neutre. La troisième intensité est calculée
- 1p2i - monophasé 2 conducteurs,  
2 transformateurs d'intensité

Préréglage d'usine : 3p4w



Pour les entrées de mesure V4 et I4, aucun schéma de connexion ne doit être configuré.

Messwandler L1		
	primär	sekundär
Stromwandler	150A	5A
Spannungswandler	400V	400V
Nennstrom	5000A	
Nennspannung	230V	
Übernehmen L2-L4	nein	
Dreileiter	3 phase - 4 line, 3VT	
Anschluss I	3 phase - 4 line, 2CT	
esc		enter

Messwandler L1		
	primär	sekundär
Stromwand		5A
Spannungsw		400V
Nennstro		
Nennspann		
Übernehmen		
Dreileite	3p 4w	3VT
Anschluss I	3 phase - 4 line, 2CT	
esc		enter

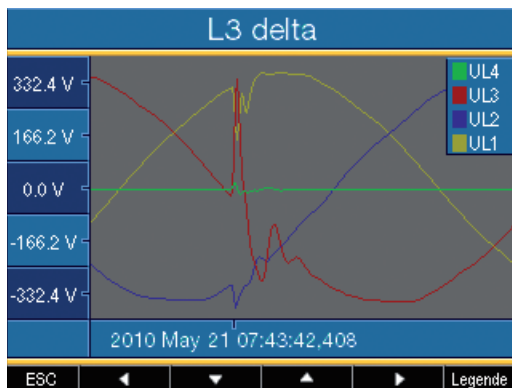
Fig. Exemple de mesure de la tension par 3 transformateurs d'intensité sur un réseau triphasé 4 conducteurs.

## Transitoires

Les tensions transitoires sont des phénomènes transitoires oscillations à impulsions rapides sur des réseaux électriques. Les tensions transitoires ne sont pas prévisibles quand au moment où elles se produisent, et ont une durée limitée. Les tensions transitoires sont provoquées par l'effet de la foudre, par des opérations de commutation, ou par le déclenchement de fusibles.

- L'UMG508 identifie les transitoires qui durent plus de 50  $\mu$ s.
- L'UMG508 surveille les entrées de tension quant aux transitoires.
- La surveillance des transitoires peut être réglée pour chaque phase.
- Deux critères indépendants sont disponibles pour l'identification des transitoires.
- Si une transitoire a été identifiée, la forme d'onde d'un enregistrement de transitoires est sauvegardée.
- Si une transitoire a été identifiée, la valeur limite est automatiquement accrue de 20 V, tant en mode automatique qu'en mode manuel. Cet accroissement automatique de la valeur limite décroît au bout de 10 minutes.
- Si une autre transitoire est identifiée dans les 60 secondes suivantes, cette transitoire est enregistrée par 512 points.
- Vous pouvez reproduire les transitoires enregistrées avec le navigateur d'événements de GridVis.

Messung	
Transienten	
Phase L1	- y
Phase L2	- y
Phase L3	- y
Phase L4	- y
esc	enter





## Mode (absolu)

Si une valeur de mesure dépasse la valeur limite réglée, une transitoire est identifiée.

- **éteint** - La surveillance des transitoires est désactivée
- **automatique** - préréglage d'usine. La valeur limite est automatiquement calculée et atteint 110 % de la valeur effective actuelle de 200 ms.
- **manuelle** - La surveillance des transitoires utilise les valeurs limites réglables sous „Peak U“ (crête).

## Mode (delta)

Si la différence entre deux points de mesure voisin dépasse la valeur limite réglée, une transitoire est identifiée.

- **éteint** - La surveillance des transitoires est désactivée
- **automatique** - préréglage d'usine. La valeur limite est automatiquement calculée et atteint 0,2175 % de la valeur effective actuelle de 0.2175 ms.
- **manuelle** - La surveillance des transitoires utilise les valeurs limites réglables sous „Trns U“.

Transienten L1		
Spannung		
Modus (abs)	manuell	
Peak U	150%	(345.0V)
Modus (delta)	manuell	
Trns U	150%	(345.0V)
Übernehmen L2-L4	nein	
esc	▼	▲
		enter

## Adopter L2-L4

La surveillance des transitoires peut être réglée pour chaque phase. Vous pouvez adopter les réglages de la phase L1 dans les phases L2, L3 et L4.

- **Non** - Les réglages de la phase L1 ne sont pas adoptées dans les phases L2, L3 et L4.
- **Oui** - Les réglages de la phase L1 sont adoptés dans les phases L2, L3 et L4.

## Evénements

Les événements sont des infractions aux valeurs limites réglées pour l'intensité et la tension. Ici, on compare les valeurs limites avec les valeurs de demi-onde effectives de l'intensité et de la tension provenant des canaux de mesure. L'enregistrement des événements contient une valeur moyenne, une valeur mini et une valeur maxi, une valeur initiale et une valeur finale.

- Vous pouvez désactiver la surveillance des valeurs limites (Off/Manual).
- Les valeurs limites doivent être réglées en pourcentage de la valeur nominale.
- Les valeurs limites sont réglables pour la surtension, la sous-tension et la surintensité.
- Un événement est déclenché lorsqu'une infraction aux valeurs limites existe de manière ininterrompue pendant le temps de préparation. Il est mis fin à l'événement lorsqu'il n'y a pas d'infraction aux valeurs limites pendant le temps de préparation.
- Si un événement s'est produit, la valeur mesurée correspondante est enregistrée avec la valeur préalable et la valeur de poursuite réglée (respectivement de 0 à 1 000 demi-ondes).
- Un enregistrement d'événement est configuré avec GridVis et représenté par le navigateur d'événements.

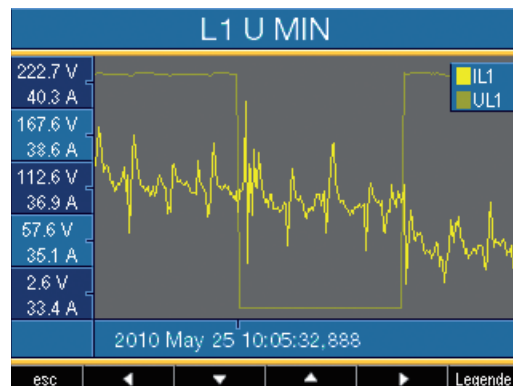
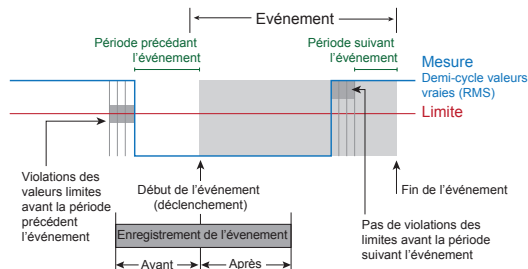


Fig. Représentation des valeurs effectives de demi-onde relatives à un événement.

## Tension

### Chute

Un chute de la tension est réglé en % de la tension nominale.

### Surtension

La surtension est réglée en % de la tension nominale.

## Intensité

### Surintensité

L'augmentation rapide de l'intensité est réglée en % de l'intensité nominale.

### Adopter L2-L4

La surveillance des événements peut être réglée pour chaque phase. Vous pouvez adopter les réglages de la phase L1 dans les phases L2, L3 et L4.

- **Non** - Les réglages de la phase L1 ne sont **pas** adoptées dans les phases L2, L3 et L4.
- **Oui** - Les réglages de la phase L1 sont adoptés dans les phases L2, L3 et L4.

Ereignisse L1		
Spannung		
Einbruch	85%	(195.5V)
Überspannung	110%	(253.0V)
Strom		
Überstrom	110%	(5500.0A)
Übernehmen L2-L4	nein	
esc		
▼		
▲		
enter		



### Temps de préparation

Vous pouvez uniquement régler le temps de poursuite avec la GrdVis.  
Préréglage d'usine : 0



### Durée de poursuite

Vous pouvez uniquement régler le temps de poursuite avec la GrdVis.  
Préréglage d'usine : 0

## Affichage

### Luminosité

La luminosité du rétro-éclairage est réglable. Pendant le maniement de l'UMG508, c'est la luminosité réglée ici qui est utilisée.

Plage de réglage : 0 .. 100%

Préréglage d'usine : 100%

(0 % = sombre, 100 % = très clair)

### Veille

Délai après lequel la luminosité est commutée sur la "luminosité en veille".

Plage de réglage : 60 .. 9 999 s.

Préréglage d'usine : 900 s.

### Luminosité en veille

La luminosité sur laquelle on commute après la fin du délai de veille. Le temps de veille recommence à s'écouler après l'utilisation des touches 1 à 6.

Plage de réglage : 0 .. 60%

Préréglage d'usine : 40%

### Economiseur d'écran

L'économiseur d'écran empêche le "marquage" d'une image qui ne change pas pendant une période prolongée sur l'écran LCD.

Plage de réglage : Oui, non.

Préréglage d'usine : Oui

Anzeige			
Helligkeit	70%		
Standby nach	900s		
Helligkeit(standby)	40%		
Bildschirmschoner	nein		
Darstellung	schnell		
Rotieren	nein		
Wechselzeit	0s		
esc	▼	▲	enter

### Présentation :

Ici, vous pouvez déterminer la vitesse avec laquelle les nouvelles valeurs mesurées apparaissent sur les affichages de valeurs mesurées.

Plage de réglage : vite (200 ms),  
lentement (1 s)

Préréglage d'usine : rapide

### Rotation

Les affichages de valeurs mesurées sont automatiquement et successivement affichées. Les affichages de la configuration n'en sont pas affectés.

Plage de réglage : Oui, non.

Préréglage d'usine : Non

## Temps de changement

Ici, vous pouvez régler le délai au bout duquel l'affichage de la valeur mesurée suivante change.

Plage de réglage : 0 .. 255 secondes

Préréglage d'usine : 2 secondes



La durée de vie du rétroéclairage est prolongée lorsque ce rétroéclairage a une luminosité moindre.

## Réglages système

Affichage des réglages système spécifiques à l'appareil.

System	
Version de firmware	Version 2.055
Numéro de série de l'appareil	Serial 22000009
Adresse MAC fixe de l'appareil	MAC 00:0E:6B:04:01:97
Adresse IP réglée	Address 192.168. 3. 60
Adresse de passerelle réglée	Gateway 192.168. 3. 4
Date et heure	Datum/Uhrzeit 28.11.2013 14:30:29
Mot de passe réglé	Password 0
Réinitialiser les réglages	Zurücksetzen ->

esc   ▾   ▴   enter

*Fig. Exemple d'affichage des réglages du système.*



Vous ne pouvez pas configurer la date et l'heure directement sur l'appareil. Vous pouvez entreprendre les réglages de synchronisation du temps et de la date par le biais de GridVis.

## Mot de passe

Avec un mot de passe, l'utilisateur peut bloquer l'accès à la configuration. La modification de la configuration directement sur l'appareil n'est alors possible qu'après la saisie du mot de passe.

Ce mot de passe comprend une combinaison de 6 chiffres.

Plage de réglage :

1-999999 = avec mot de passe

000000 = sans mot de passe

En réglage d'usine, aucun mot de passe n'est programmé (000000).

- Pour modifier un mot de passe déjà réglé, il faut que vous connaissiez le mot de passe actuel.
- Notez-vous bien un mot de passe modifié.
- Si vous ne souhaitez plus qu'un mot de passe soit demandé, saisissez „000000,, comme mot de passe.

System	
Version	2.055
Serial	22000009
MAC	00:0E:6B:04:01:97
Address	192.168. 3. 60
Gateway	192.168. 3. 4
Datum/Uhrzeit	28.11.2013 14:30:29
Password	0
Zurücksetzen	->
esc	▼
	▲
	enter

## Mot de passe oublié

Si vous ne connaissez plus le mot de passe, vous pouvez seulement supprimer le mot de passe par le logiciel du PC "Gridvis".

Pour ce faire, raccordez l'UMG508 au PC par une interface appropriée. Vous trouverez de plus amples informations dans l'aide à GridVis.

## Effacer les valeurs mini et maxi

Ici, vous pouvez effacer simultanément toutes les valeurs mini et maxi dans l'UMG508.

Le chapitre "Effacer individuellement les valeurs mini et maxi" vous décrit comment vous pouvez supprimer des valeurs mini et maxi.

System	
Version	2.055
Serial	22000009
MAC	00:0E:6B:04:01:97
Address	192.168. 3. 60
Gateway	192.168. 3. 4
Datum/Uhrzeit	28.11.2013 14:31:52
Password	0
Zurücksetzen	->
esc	
	▼ ▲
	enter

Effacer les valeurs mini et maxi.

- Choisissez par la touche 3 "Oui".
- Confirmez votre choix par la touche 6.
- Sur la ligne apparaît le message "exécuté" : toutes les valeurs mini et maxi ont été effacées.

Zurücksetzen	
Rücksetzung Energie	nein
Min/Max Werte	nein
Lieferzustand	nein
Neustart	nein
esc	
	▼ ▲
	enter



## Effacer le compteur d'énergie

Vous pouvez effacer simultanément tous les compteurs d'énergie sur l'UMG508.

Un choix de compteurs d'énergie spécifiques n'est pas possible.

- Choisissez par la touche 3 "Oui".
- Confirmez votre choix par la touche 6.
- Sur la ligne apparaît le message "exécuté" : tous les compteurs d'énergie ont été effacés.



Avant la mise en service de tout contenu du compteur d'énergie lié à la production, les valeurs min / max et les enregistrements doivent être supprimés !

Zurücksetzen	
Rücksetzung Energie	nein
MinMax Werte	nein
Lieferzustand	nein
Neustart	nein
esc	enter

Zurücksetzen	
Rücksetzung Energie	nein
MinMax Werte	nein
Lieferzustand	nein
Neustart	nein
esc	enter

## Etat de livraison

Tous les réglages, comme par exemple la configuration et les données enregistrées, sont réinitialisés aux préreglages d'usine ou supprimés. Les codes de déverrouillage saisis ne sont pas effacés.

- Choisissez par la touche 3 "Oui".
- Confirmez votre choix par la touche 6.
- Sur la ligne apparaît le message "exécuté" : tous les compteurs d'énergie ont été effacés.

Zurücksetzen	
Rücksetzung Energie	nein
MinMax Werte	nein
Lieferzustand	nein
Neustart	nein
esc	enter

## Redémarrage

L'UMG508 relance tous les programmes.


- Choisissez par la touche 3 "Oui".
- Confirmez votre choix par la touche 6.
- Sur la ligne apparaît le message "exécuté" : tous les programmes sont relancés.

Zurücksetzen	
Rücksetzung Energie	nein
MinMax Werte	nein
Lieferzustand	nein
Neustart	nein
esc	enter

## Couleurs

Choix des couleurs pour la représentation de l'intensité et de la tension sur les représentations graphiques.

Konfiguration			
Sprachen	deutsch		
Kommunikation	- >		
Messung	- >		
System	- >		
Anzeige	- >		
Farben	- >		
Erweiterungen	- >		
esc	▼	▲	enter

Farben			
	Spannung	Strom	
L1			
L2			
L3			
L4			
esc	▼	▲	enter

## Extensions

Sous "extension", vous pouvez débloquer a posteriori des fonctions payantes et vous faire afficher l'état des programmes Jasic.

Konfiguration			
Sprachen	deutsch		
Kommunikation	- >		
Messung	- >		
System	- >		
Anzeige	- >		
Farben	- >		
Erweiterungen	- >		
esc	▼	▲	enter

## Déverrouillage

L'508 comporte des fonctions payantes qui peuvent être déverrouillées a posteriori.

Liste des fonctions déverrouillables :

- BACnet
- EMAX

C'est le fabricant qui vous fournit le code de déverrouillage. Le fabricant a besoin du numéro de série de l'appareil et de la désignation de la fonction à déverrouiller.

Pour déverrouiller la fonction, saisissez sur la ligne correspondante le code de déverrouillage à 6 chiffres.

Veuillez noter que le code de déverrouillage n'est valable que pour un seul appareil.

Erweiterungen	
Freischaltung	- >
Jasic-Status	- >
esc	▼ ▲
	enter

Erweiterungen	
Freischaltung	
BACnet	- 1
EMAX	0
Esc	▼ ▲
	Enter

## Etat de Jasic

Sur l'UMG508 peuvent fonctionner jusqu'à 7 programmes Jasic spécifiques au client (1-7) et un enregistrement.

Les programmes Jasic peuvent adopter les états suivants :

- arrêté
- en marche

Vous ne pouvez pas modifier l'état des programmes Jasic sur l'appareil.

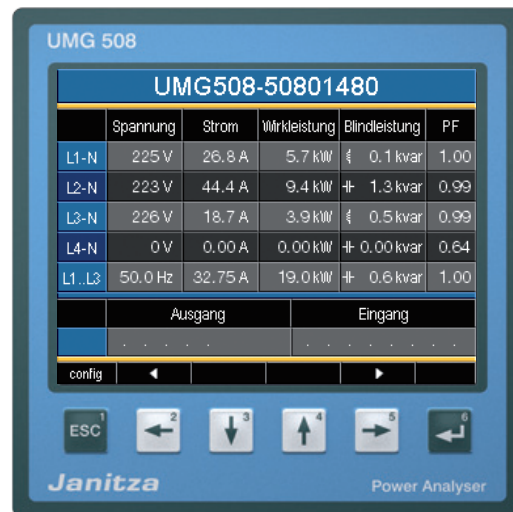
Erweiterungen	
Freischaltung	- >
Jasic- Status	- >
esc	▼
	▲
	enter

Erweiterungen	
Jasic- Status	
Jasic- Status 1	gestoppt
Jasic- Status 2	gestoppt
Jasic- Status 3	gestoppt
Jasic- Status 4	gestoppt
Jasic- Status 5	gestoppt
Jasic- Status 6	gestoppt
Jasic- Status 7	gestoppt
Aufzeichnung	läuft
esc	

## Mise en service

### Appliquer la tension d'alimentation

- La valeur de la tension d'alimentation de l'UMG508 est indiquée sur la plaque signalétique.
- Un affichage de démarrage apparaît après l'application de la tension d'alimentation. Environ dix secondes plus tard, l'UMG508 passe sur le premier affichage de valeurs mesurées.
- Si aucun affichage n'apparaît, il faut vérifier si la tension d'alimentation est dans la plage de tension nominale.



#### Attention !

Les tensions d'alimentation qui ne correspondent pas à l'indication de la plaque signalétique peuvent provoquer un dysfonctionnement, voire la destruction de l'appareil.

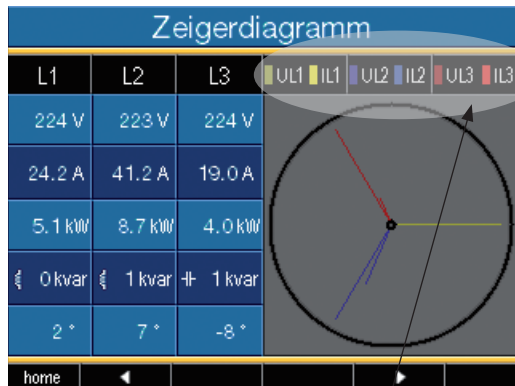
## Appliquer la tension de mesure

- Les mesures de la tension sur des réseaux dont les tensions nominales dépassent 500 V c.a. à la terre doivent être raccordées par un transformateur de tension.
- Après le raccordement des tensions de mesure, les valeurs mesurées affichées par l'UMG508 pour les tensions L-N et L-L doivent concorder avec celles de l'entrée de mesure des tensions.
- Si un facteur de transformateur de tension est programmé, il doit être pris en compte lors de la comparaison.

## Direction du champ magnétique rotatif

Vérifiez la direction du champ magnétique rotatif de tension sur l'affichage des valeurs mesurées par l'UMG508.

Habituellement, c'est un "champ magnétique rotatif droit".



Représentation de la séquence de phases en fonction de la direction du champ magnétique rotatif.

UL1-UL2-UL3 = champ rotatif droit  
 UL1-UL3-UL2 = champ rotatif gauche



### Attention !

L'UMG508 n'est pas conçu pour la mesure de tensions continues.



## Appliquer la tension de mesure

L'UMG508 est conçu pour le raccordement de transformateurs d'intensité de  $\cdot/1$  A et  $\cdot/5$ A.

Vous pouvez mesurer des courants alternatifs, mais pas de courants continus.

Court-circuitez toutes les sorties du transformateur d'intensité, sauf une. Comparez les intensités affichées par l'UMG508 à l'intensité appliquée.

L'intensité affichée par l'UMG508 doit concorder avec l'intensité d'entrée en tenant compte du rapport de conversion du transformateur d'intensité.

Sur les entrées de mesure d'intensité court-circuitées, l'UMG508 doit afficher environ 0 Ampère.

Le rapport du transformateur d'intensité réglé en usine est de 5/5A et doit être éventuellement adapté au transformateur d'intensité utilisé.

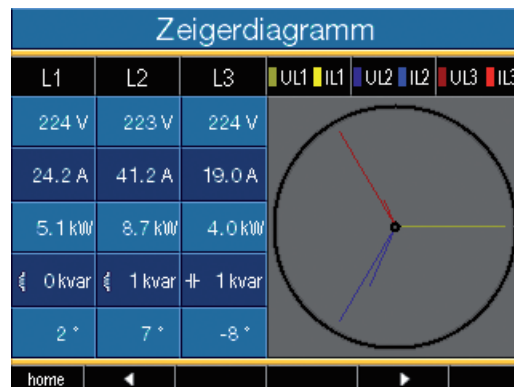
### Signe préalable

Puissance apparente

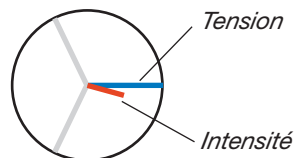
- positive (+) en cas de charge inductive,
- négative (-) en cas de charge capacitive.

Déphasage tension-courant (U/I)

- positif (+) en cas de charge capacitive,
- négatif (-) en cas de charge inductif.



Dans le diagramme vectoriel, les tensions sont représentées par des aiguilles longues, et les intensités par des aiguilles plus courtes.

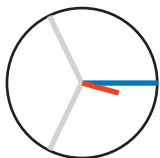


**Attention !**

Les tensions et les intensités qui sont hors de la plage de mesure admissible peuvent détruire l'appareil.

## Diagramme vectoriel, exemple 1

Principalement charge ohmique.

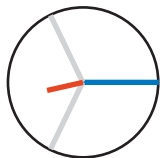


Tension et intensité n'ont qu'un faible écart dans la position de phase.

- L'entrée de mesure de l'intensité est affectée à l'entrée de mesure de tension adéquate.

## Diagramme vectoriel, exemple 2

Principalement charge ohmique.



Tension et intensité ont un écart d'environ  $180^\circ$  dans la position de phase.

- L'entrée de mesure de l'intensité est affectée à l'entrée de mesure de tension adéquate.
- Dans la mesure de l'intensité en question, les connexions **k et I sont inversées** ou bien il y a une réinjection dans le réseau d'alimentation.

## Contrôle de la mesure de la puissance

Court-circuitez toutes les sorties du transformateur d'intensité, sauf une, et vérifiez les puissances affichées.

L'UMG508 doit uniquement afficher une puissance dans la phase avec l'entrée de transformateur d'intensité non court-circuitée. Si tel n'est pas le cas, vérifiez le raccordement de la tension de mesure et de l'intensité de mesure.

Si la contribution à la puissance active est correcte, mais le signe de cette puissance est négatif, cela peut être dû à deux causes :

- Les connexions S1(k) et S2(l) sur le transformateur d'intensité sont inversées.
- De l'énergie active est réinjectée dans le réseau.

## Contrôle de la communication

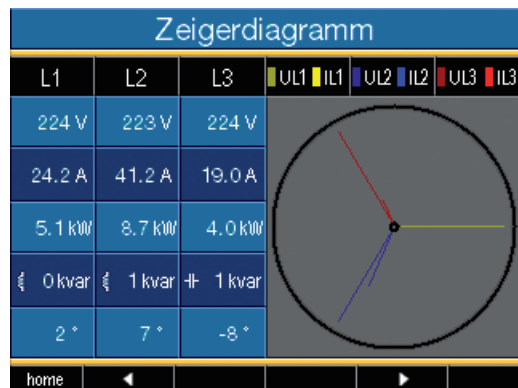
L'UMG508 compte tous les paquets de données reçus (RX), tous les paquets transmis (TX) et tout les paquets défectueux.

Dans le cas idéal, le nombre des erreurs affichés dans la colonne "erreurs" est égal à zéro.

### Reset

Vous pouvez effacer les compteurs pour les paquets de données par la touche 6.

Le temps de démarrage du nouveau comptage est réinitialisé.



Dans le diagramme vectoriel, les tensions sont représentées par des aiguilles longues, et les intensités par des aiguilles plus courtes.

**Kommunikation Status**

	RX	TX	Fehler
Ethernet	46473	46436	0
RS485	0	0	0
NTP	0	0	0
DHCP	0	0	0
DNS	0	0	0
E-Mail	-	0	0
Startzeit	01-06-2010 09:55:15		

home ◀ ▶ reset

## Dépassement du domaine de mesure (overload)

Tant qu'un dépassement du domaine de mesure existe, ils seront indiqués et ne peuvent pas être quittés. Un dépassement de domaine de mesure est indiqué tant qu'une des 4 tensions ou intensité dépasse le domaine de mesure.

Limite pour les dépassements du domaine de mesure (200 ms effectif).

I = 7,4 Arms  
UL-N = 600 Vrms

Error - Overload		
	Spannung	Strom
L1	225.5 V	0.0 A
L2	EEEE	0.0 A
L3	225.4 V	0.0 A
L4	0.5 V	EEEE

Affichage de dépassement de domaine de mesure sur la tension de la phase 2 et l'intensité de la phase 4.

## Profil de Profibus

Un profil de Profibus contient les données qui doivent être échangées entre un UMG et un SPS (API). Quatre profils de Profibus sont pré-configurés à l'usine.

Un profil de Profibus vous permet :

- de relever des valeurs mesurées sur l'UMG,
- de définir les sorties numériques dans l'UMG,
- d'interroger l'état des entrées numériques dans l'UMG.

Chaque profil de Profibus peut contenir au maximum 127 octets de données. Si plusieurs données doivent être transmises, vous pouvez créer d'autres profils de Profibus.

- Chaque profil de Profibus a un numéro de profil. Ce numéro est transmis par la SPS à l'UMG.
- Avec le GridVis, vous pouvez travailler directement sur 16 profils de Profibus (numéros de profil de 0 à 15).
- Les programmes Jasic vous permettent de créer des profils de Profibus supplémentaires (numéros de profil de 16 à 255).
- Vous pouvez modifier a posteriori les profils de Profibus préconfigurés à l'usine.

## Fichier de base d'appareil

Le fichier de base d'appareil, abrégé en fichier GSD, décrit les caractéristiques de Profibus de l'UMG508. Le fichier GSD est requis par le programme de configuration du SPS.

Le fichier de base de l'appareil pour l'UMG508 porte le nom de fichier „U5080C2C.GSD“ et il est contenu sur le support de données qui fait partie du contenu de la livraison.

## Définition des variables

Toutes les variables du système et les variables globales<sup>1)</sup> peuvent être mises à l'échelle individuellement et converties aux formats suivants :

- Chiffre à 8, 16 ou 32 bits avec ou sans signe + ou -.
- Format float à 32 ou 64 bits.
- Big ou Little Endian.

*Big-Endian* = High Byte avant Low Byte.

*Little-Endian* = Low Byte avant High Byte.

<sup>1)</sup> Les variables globales sont des variables qui sont définies en Jasic par l'utilisateur et sont à la disposition de chaque interface dans l'UMG508.

## Exemple

### Chercher des valeurs mesurées par Profibus

Vous devez définir au moins un profil de Profibus par le GridVis et le transmettre à l'UMG508. Un programme Jasic n'est pas nécessaire.

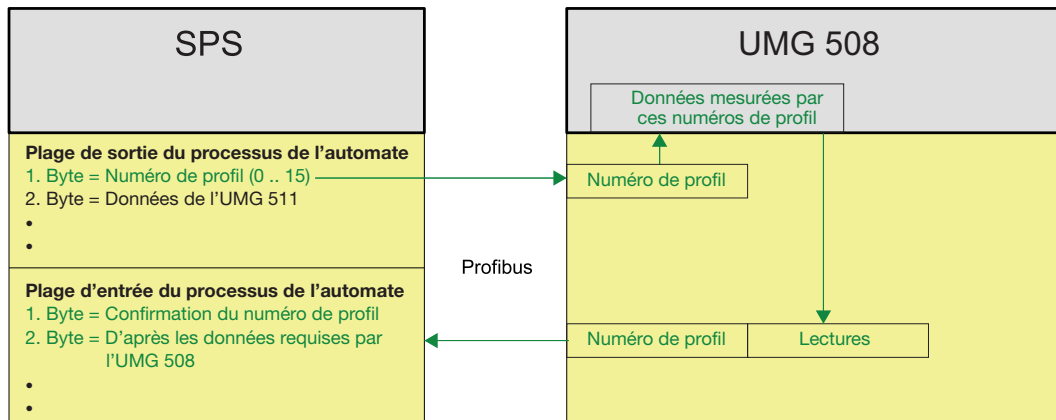


Fig. Schéma-bloc pour l'échange de données entre SPS et UMG508.

## Numéro de profil de Profibus 0

	Indice d'octets	Type de valeurs	format	Mise à l'échelle des valeurs
1	1	Tension L1-N	Float	1
2	5	Tension L2-N	Float	1
3	9	Tension L3-N	Float	1
4	13	Tension L4-N	Float	1
5	17	Tension L2-L1	Float	1
6	21	Tension L3-L2	Float	1
7	25	Tension L1-L3	Float	1
8	29	Courant L1	Float	1
9	33	Courant L2	Float	1
10	37	Courant L3	Float	1
11	41	Courant L4	Float	1
12	45	Puissance réelle L1	Float	1
13	49	Puissance réelle L2	Float	1
14	53	Puissance réelle L3	Float	1
15	57	Puissance réelle L4	Float	1
16	61	Cos phi (math.) L1	Float	1
17	65	Cos phi (math.) L2	Float	1
18	69	Cos phi (math.) L3	Float	1
19	73	Cos phi (math.) L4	Float	1
20	77	Fréquence	Float	1
21	81	Puissance réelle, total de L1 à L4	Float	1
22	85	Energie active, total de L1 à L4	Float	1
23	89	Puissance apparente, total de L1 à L4	Float	1
24	93	Cos phi (math.), total de L1 à L4	Float	1
25	97	Courant effectif, total de L1 à L4	Float	1
26	101	active consommée, total de L1 à L4	Float	1
27	105	Energie réactive ind., total de L1 à L4	Float	1
28	109	Tension THD L1	Float	1
29	113	Tension THD L2	Float	1
30	117	Tension THD L3	Float	1

## Numéro de profil de Profibus 1

	Indice d'octets	Type de valeurs	format	Mise à l'échelle des valeurs
1	1	Tension L1-N	Float	1
2	5	Tension L2-N	Float	1
3	9	Tension L3-N	Float	1
4	13	Tension L2-L1	Float	1
5	17	Tension L3-L2	Float	1
6	21	Tension L1-L3	Float	1
7	25	Courant L1	Float	1
8	29	Courant L2	Float	1
9	33	Courant L3	Float	1
10	37	Puissance réelle L1	Float	1
11	41	Puissance réelle L2	Float	1
12	45	Puissance réelle L3	Float	1
13	49	Cos phi (math.) L1	Float	1
14	53	Cos phi (math.) L2	Float	1
15	57	Cos phi (math.) L3	Float	1
16	61	Fréquence	Float	1
17	65	Puissance réelle, total de L1 à L3	Float	1
18	69	Energie active, total de L1 à L3	Float	1
19	73	Puissance apparente, total de L1 à L3	Float	1
20	77	Cos phi (math.), total de L1 à L3	Float	1
21	81	Courant effectif, total de L1 à L3	Float	1
22	85	active consommée, total de L1 à L3	Float	1
23	89	Energie réactive ind., total de L1 à L3	Float	1
24	93	Tension THD L1	Float	1
25	97	Tension THD L2	Float	1
26	101	Tension THD L3	Float	1
27	105	Intensité THD L1	Float	1
28	109	Intensité THD L2	Float	1
29	113	Intensité THD L3	Float	1

## Numéro de profil de Profibus 2

	Indice d'octets	Type de valeurs	format	Mise à l'échelle des valeurs
1	1	Energie active, total de L1 à L3	Float	1
2	5	Energie active consommée, total de L1 à L3	Float	1
3	9	Energie active consommée, total de L1 à L3	Float	1
4	13	réactive fournie, total de L1 à L3	Float	1
5	17	Energie réactive ind., total de L1 à L3	Float	1
6	21	Energie réactive cap., total de L1 à L3	Float	1
7	25	Energie apparente, total de L1 à L3	Float	1
8	29	Energie active L1	Float	1
9	33	Energie active L2	Float	1
10	37	Energie active L3	Float	1
11	41	Energie réactive inductive L1	Float	1
12	45	Energie réactive inductive L2	Float	1
13	49	Energie réactive inductive L3	Float	1

## Numéro de profil de Profibus 3

	Indice d'octets	Type de valeurs	format	Mise à l'échelle des valeurs
1	1	Puissance réelle L1	Float	1
2	5	Puissance réelle L2	Float	1
3	9	Puissance réelle L3	Float	1
4	13	Puissance réelle, total de L1 à L3	Float	1
5	17	Courant L1	Float	1
6	21	Courant L2	Float	1
7	25	Courant L3	Float	1
8	29	Intensité, total de L1 à L3	Float	1
9	33	Energie active, total de L1 à L3	Float	1
10	37	Cos phi (math.) L1	Float	1
11	41	Cos phi (math.) L2	Float	1
12	45	Cos phi (math.) L3	Float	1
13	49	Cos phi (math.), total de L1 à L3	Float	1
14	53	Puissance apparente L1	Float	1
15	53	Puissance apparente L2	Float	1
16	53	Puissance apparente L3	Float	1
17	53	Energie active, total de L1 à L3	Float	1
18	53	Puissance apparente L1	Float	1
19	53	Puissance apparente L2	Float	1
20	53	Puissance apparente L3	Float	1
21	53	Puissance apparente, total de L1 à L3	Float	1



## Entretien et maintenance

Avant la livraison, l'appareil fait l'objet de différents contrôles de sécurité et il est identifié par un sceau. Si un appareil est ouvert, les contrôles de sécurité doivent être répétés. Nous apportons une garantie uniquement aux appareils non ouverts.

### Réparation et calibrage

Les travaux de réparation et de calibrage ne peuvent être effectués que par le fabricant.

### Feuille de panneau avant

La feuille de panneau avant peut être nettoyée avec un chiffon doux et des produits de nettoyage ménagers courants. Il est interdit d'utiliser pour le nettoyage des acides ou des produits contenant des acides.

### Pile

L'horloge interne est alimentée par la tension d'alimentation. Si cette tension est coupée, l'horloge est alimentée par la pile. L'horloge fournit la date et des informations sur l'heure, par ex. pour des enregistrements, des valeurs mini et maxi et des événements.

La longévité minimale de la pile est de 5 ans à une température d'entreposage de +45 °C. La longévité habituelle de la pile est de 8 à 10 ans. Pour remplacer la pile, l'appareil doit être ouvert. Si l'appareil a été ouvert, un nouveau contrôle de sécurité est nécessaire pour assurer

un fonctionnement en toute sécurité. Nous apportons une garantie uniquement aux appareils non ouverts.

### Mise au rebut

L'UMG508 peut être fait l'objet d'un recyclage comme déchet électronique selon les dispositions légales. La pile au lithium intégrée à demeure doit être mise au rebut séparément.

### Mise à jour du firmware

Si une mise à jour du firmware doit être effectuée pour votre UMG508, vous pouvez le faire avec le logiciel GridVis qui est inclus dans la livraison.

### Service

Si vous avez des questions auxquelles ce manuel ne répond pas, veuillez vous adresser directement au constructeur.

Pour nous permettre de répondre à vos questions, veuillez nous fournir obligatoirement les indications suivantes :

- désignation de l'appareil (voir plaque signalétique),
- numéro de série (voir plaque signalétique),
- version du logiciel (voir affichage des valeurs mesurées),
- tension de mesure et tension d'alimentation,
- description précise de l'erreur.

## Procédure à suivre en cas de défaut

Possibilité d'erreur	Cause	Remède
Aucun <b>affichage</b> .	Le fusible externe d'alimentation en tension s'est déclenché.	Remplacer le fusible.
Aucun <b>affichage de courant</b> .	Tension de mesure non raccordée. Intensité de mesure non raccordée.	Raccorder la tension de mesure. Raccorder l'intensité de mesure.
L'intensité <b>affichée</b> est trop élevée ou trop faible.	Mesure de l'intensité dans la mauvaise phase. Le facteur de transformateur d'intensité est mal programmé.	Vérifiez la connexion et corrigez-la au besoin. Relever et programmer le rapport de conversion du transformateur de courant sur ce transformateur.
<b>La tension</b> affichée est trop faible ou trop grande.	Mesure effectuée dans la mauvaise phase. Le transformateur d'intensité est mal programmé.	Vérifiez la connexion et corrigez-la au besoin. Relever et programmer le rapport de réduction du transformateur de tension sur ce transformateur.
<b>La tension</b> affichée est trop faible.	Dépassement de la plage de mesure. La valeur de crête de la tension à l'entrée de mesure a été dépassée par les oscillations harmoniques.	Utilisez un transformateur de tension. <b>Attention !</b> Il faut s'assurer que les entrées de mesure ne sont pas sollicitées à l'excès.

Possibilité d'erreur	Cause	Remède
Indication de dépassement du domaine de mesure ( <b>Overload</b> ).	Tension ou intensité en dehors du domaine de mesure. (cf chapitre Dépassement du domaine de mesure).	Vérifier les branchements. Utiliser des transformateurs de tension Intensité agréés. Rapport de transformation des transformateur de tension et d'intensité à vérifier et programmer.
<b>Puissance réelle</b> trop faible ou trop grande.	Le rapport de conversion programmé pour le transformateur de courant est erroné. Le trajet d'intensité est attribué à un trajet de tension erroné. Le rapport de réduction programmé pour le transformateur de tension est erroné.	Relever et programmer le rapport de conversion du transformateur de courant sur ce transformateur. Vérifiez la connexion et corrigez-la au besoin.  Relever et programmer le rapport de réduction du transformateur de tension sur ce transformateur.
<b>La puissance effective</b> "consommée/fournie" est inversée.	Au moins une connexion de transformateur d'intensité est inversée. Un trajet d'intensité est attribué à un trajet de tension erroné.	Vérifiez la connexion et corrigez-la au besoin.  Vérifiez la connexion et corrigez-la au besoin.

Possibilité d'erreur	Cause	Remède
<b>Pas de liaison</b> avec l'appareil.	RS485 : - Adresse d'appareil erronée. - Vitesses de bus Vitesses. - Protocole erroné. - La terminaison manque.	Régler l'adresse d'appareil. Corrigez la vitesse (débit en Bauds).  Choisir le protocole. Terminez le bus avec la résistance de terminaison (120 Ohms).
	Ethernet: - Adresse IP erronée	Régler l'adresse IP sur l'appareil.
Malgré la mesure sus-mentionnée, l'appareil ne fonctionne pas.	Appareil défectueux.	Envoyez l'appareil pour vérification au constructeur avec une description précise de l'erreur.

## Caractéristiques techniques

### Généralités

Poids net	: 1080 g
Dimensions de l'appareil	: env. l = 144 mm, b = 144 mm, h = 75 mm
Pile	: Type VARTA CR1/2AA, 3 V, Li-Mn
Longévité du rétro-éclairage	: 40 000 h (50 % de la luminosité initiale)

### Transport et stockage

Les indications suivantes s'appliquent aux appareils qui sont transportés ou entreposés dans leur emballage d'origine.

Chute libre	: 1 m
Température	: K55 (-25 °C à +70 °C)
Humidité relative	: 0 à 90 % d'HR

### Conditions ambiantes en service

L'UMG508 est conçu pour une utilisation stationnaire et protégée contre les intempéries.

L'UMG508 doit être raccordé par une connexion de conducteur de protection. Classe de protection I selon IEC 60536 (VDE 0106, partie 1).

Plage de température de dimensionnement	: K55 (-10 °C à +55 )
Humidité relative	: 0 à 75 % d'HR
Hauteur de service	: 0 .. 2 000 m d'altitude
Degré d'encrassement	: 2
Position de montage	: n'importe laquelle
Ventilation	: Une ventilation extérieure n'est pas nécessaire.
Protection contre les corps étrangers et l'eau,	
avant	: IP40 selon EN60529
Verso	: IP20 selon EN60529

## Tension d'alimentation

Catégorie de surtension de l'installation	: 300V CAT III
Protection de la tension d'alimentation	
Fusible	: 6A Char. B (homologué selon UL/IEC)
Option 230 V (art. n° 52.21.001)	
Plage nominale	: 95V .. 240V (45-65Hz) ou c.c. 80V .. 340 V
Plage de travail	: +6 à 10 % de la plage nominale
Puissance absorbée	: maxi 10 W, maxi 15 VA
Option 90 V (art. n° 52.21.001)	
Plage nominale	: 44V .. 130V (45-65Hz) ou c.c. 48V .. 180 V
Plage de travail	: +-10 % de la plage nominale
Puissance absorbée	: maxi 6 W, maxi 9 VA
Option 24 V (art. n° 52.21.003)	
Plage nominale	: 20V .. 50V (45-65Hz) ou c.c. 20V .. 70 V
Plage de travail	: +-10 % de la plage nominale
Puissance absorbée	: maxi 7 W, maxi 9 VA

## Capacité de raccordement des points de serrage

Conducteur connectable. Un seul conducteur doit être raccordé à chaque point de serrage.

à 1 fil, à plusieurs fils, à fils de faible diamètre : 0.2 - 2.5mm<sup>2</sup>, AWG 24 - 12

Cosses de câble à pointes, embouts : 0.25 - 2.5mm<sup>2</sup>

Couple de serrage : 0,5 - 0,6 Nm,

Longueur de dénudage : 7 mm

## Entrées et sorties

### 8 entrées numériques

Fréquence maximale de compteur	: 20 Hz
Temps de réaction (Programme Jasic)	: 200ms
Le signal d'entrée est à	: 18V .. 28 V cc (habituellement 4mA)
Le signal d'entrée n'est pas à	: 0 .. 5V c.c., intensité inférieure à 0,5mA

### 5 sorties numériques, relais semi-conducteur, ne résistent pas aux courts-circuits.

Tension d'enclenchement	: maxi 60 V c.c., 30 V c.a.
Courant de commutation	: maxi 50 mAeff c.a./ c.c.
Temps de réaction (Programme Jasic)	: 200ms
Sortie de chutes de tension	: 20ms
Sortie de surtensions:	20ms
Sortie d'impulsions (impulsions d'énergie)	: maxi 20 Hz

Longueur de conduit	: non blindé jusqu'à 30 m.
	: plus de 30 m blindé

## Capacité de raccordement des points de serrage

Rigide/flexible	: 0,14 - 1,5 mm <sup>2</sup> , AWG 28 - 16
Flexible avec embouts sans douille en plastique	: 0.25 - 1,5 mm <sup>2</sup>
Flexible avec embouts avec douille en plastique	: 0.25 - 0.5mm <sup>2</sup>
Couple de serrage	: 0.22 - 0.25Nm
Longueur de dénudage	: 7 mm

## Entrées de mesure

### Mesure de la tension

Les entrées de mesure de la tension sont conçues pour la mesure sur les systèmes d'alimentation électrique suivants :

Systèmes triphasés à 4 conducteurs avec des tensions nominales jusqu'à : 417 V/720 V (+10%)

Systèmes triphasés à 3 conducteurs avec des tensions nominales jusqu'à : 600 V (+10%)

Les entrées de mesure de la tension sont conçues comme suit sous l'angle de la sécurité et de la fiabilité :

Catégorie de surtension : 600 V CAT III

Surtension transitoire nominale : 6 kV

Plage de mesure L-N : 0<sup>1)</sup> .. 600Vrms

Plage de mesure L-L : 0<sup>1)</sup> .. 1000Vrms

Résolution : 0,01 V

Facteur de crête : 1,6 (par rapport à 600 Vrms)

Impédance : 4 M Ohms par phase

Puissance absorbée : environ 0,1 VA

Fréquence d'échantillonnage : 20kHz/Phase

Transitoires : >50µs

Fréquence de la fondamentale : 40Hz .. 70 Hz

Résolution : 0,001 Hz

<sup>1)</sup> L'UMG508 peut uniquement communiquer des valeurs de mesure si, sur au moins une entrée de mesure de tension, une tension L-N supérieure à 10 Veff ou une tension L-L supérieure à 18 Veff est appliquée.



## Mesure de l'intensité

Intensité nominale	: 5 A
Résolution	: 0.1 mA
Plage de mesure	: 0.001 .. 7.4Arms
Facteur de crête	: 2.4
Catégorie de surtension	: 300V CAT III
Surtension transitoire nominale	: 4 kV
Puissance absorbée	: env. 0,2 VA (Ri = 5 mOhms)
Surcharge pendant 1 s	: 120A (sinusoïdale)
Fréquence d'échantillonnage	: 20 kHz

## Capacité de raccordement des points de serrage

Conducteurs connectables (mesure de l'intensité et mesure de la tension). Un seul conducteur doit être raccordé à chaque point de serrage.

à 1 fil, à plusieurs fils, à fils de faible diamètre	: 0.2 - 2.5mm <sup>2</sup> , AWG 24 - 12
Cosses de câble à pointes, embouts	: 0.25 - 2.5mm <sup>2</sup>
Couple de serrage	: 0.5 - 0.6 Nm
Longueur de dénudage	: 7 mm

## Interfaces série

RS485	: Fiche, SUB D 9 pôles
Protocole, Modbus RTU	: Modbus RTU/Esclave, Modbus RTU/Maître
Vitesse de transmission	: 9,6kbps, 19,2kbps, 38,4kbps, 57,6kbps, 115,2 kbps, 921,6 kbps
Protocole, Profibus	: Profibus DP/V0 selon EN 50170
Vitesse de transmission	: 9,6 kBaud à 12 MBaud
Protocole, BACnet (option)	
Ethernet 10/100Base-TX	
Connexion	: RJ-45
Fonctions	: Passerelle Modbus, serveur Web embarqué (HTTP)
Protocoles	: TCP/IP, EMAIL (SMTP), DHCP-Client (BootP), Modbus/TCP, Modbus RTU over Ethernet, FTP, ICMP (Ping), NTP, TFTP. BACnet (option), SNMP.

## Spécifications

(mesure par des transformateurs d'intensité  $\dots/5$  A)

### Grandeurs caractéristiques, qualité du réseau

Fonction	Symbole	Classe de précision	Plage de mesure	Plage d'affichage
Fréquence	f	0,05 (IEC61557-12)	40 .. 70 Hz	40 Hz .. 70 Hz
Courant de phase	I	0,2 (IEC61557-12)	0,001 .. 7.4 Arms	0 A .. 9999 kA
Intensité de conducteur neutre mesurée	IN	0,2 (IEC61557-12)	0,001 .. 7.4 Arms	0 A .. 9999 kA
Intensité de conducteur neutre calculée	INc	0,5 (IEC61557-12)	0,001 .. 22.2 A	0 A .. 9999 kA
Tension	U L-N	0,1 (IEC61557-12)	10 .. 600 Vrms	0 V .. 9999 kV
Tension	U L-L	0,1 (IEC61557-12)	18 .. 1000 Vrms	0 V .. 9999 kV
Scintillation de faible durée, de longue durée	Pst, Plt	- -	-	-
Chutes de tension (L-N)	Udip	0,2 (IEC61557-12)	10 .. 600 Vrms	0 V .. 9999 kV
Elévations de tension (L-N)	Uswl	0,2 (IEC61557-12)	10 .. 600 Vrms	0 V .. 9999 kV
Coupures de tension	Uint	- -	-	-
Symétrie de tension (L-N) <sup>1)</sup>	Unba	0,2 (IEC61557-12)	10 .. 600 Vrms	0 V .. 9999 kV
Symétrie de tension (L-N) <sup>2)</sup>	Unb	0,2 (IEC61557-12)	10 .. 600 Vrms	0 V .. 9999 kV
Oscillations harmoniques de tension	Uh	Cl. 1 (IEC61000-4-7)	jusqu'à 2.5 kHz	0 % .. 100 %
Oscillations harmoniques d'intensité	Ih	Cl. 1 (IEC61000-4-7)	jusqu'à 2.5 kHz	0 % .. 100 %
Tension de signalisation du réseau	MSV	- -	-	-

1) Référence à l'amplitude.

2) Référence à la phase et à l'amplitude.

## Paramètres des fonctions

Fonction	Symbole	Classe de précision	Plage de mesure	Plage d'affichage
Puissance effective totale	P	0,2 <sup>5)</sup> (IEC61557-12)	0 .. 15,3 kW	0 W .. 9999 GW
Puissance apparente totale	QA, Qv	1 (IEC61557-12)	0 .. 15,3 kvar	0 varh .. 9999 Gvar
Puissance apparente totale	SA, Sv	0,2 <sup>5)</sup> (IEC61557-12)	0 .. 15,3 kVA	0 VA .. 9999 GVA
Energie active totale	Ea	0,2 <sup>5)</sup> (IEC61557-12)	0 .. 15,3 kWh	0 Wh .. 9999 GWh
Energie réactive totale	ErA, ErV	1 (IEC61557-12)	0 .. 15,3 kvarh	0 varh .. 9999 Gvarh
Energie apparente totale	EapA, EapV	0,2 <sup>5)</sup> (IEC61557-12)	0 .. 15,3 kVAh	0 VAh .. 9999 GVAh
Fréquence	f	0,05 (IEC61557-12)	40 .. 70 Hz	40 Hz .. 70 Hz
Courant de phase	I	0,2 (IEC61557-12)	0,001 .. 7.4 Arms	0 A .. 9999 kA
Intensité de conducteur neutre mesurée	IN	0,2 (IEC61557-12)	0,001 .. 7.4 Arms	0 A .. 9999 kA
Intensité de conducteur neutre calculée	INc	0,5 (IEC61557-12)	0,001 .. 22.2 A	0 A .. 9999 kA
Tension	U L-N	0,1 (IEC61557-12)	10 .. 600 Vrms	0 V .. 9999 kV
Tension	U L-L	0,1 (IEC61557-12)	18 .. 1000 Vrms	0 V .. 9999 kV
Facteur de puissance	PFA, PFV	0,5 (IEC61557-12)	0,00 .. 1.00	0 .. 1
Scintillation de faible durée, de longue durée	Pst, Plt	-	-	-
Effondrements de la tension	Udip	0,2 (IEC61557-12)	10 .. 600 Vrms	0 V .. 9999 kV
Excès de tension	Uswl	0,2 (IEC61557-12)	10 .. 600 Vrms	0 V .. 9999 kV
Surtensions transitoires	Utr	0,2 (IEC61557-12)	10 .. 600 Vrms	0 V .. 9999 kV
Coupures de tension	Uint	-	-	-
Dissymétrie de tension <sup>1)</sup>	Unba	0,2 (IEC61557-12)	10 .. 600 Vrms	0 V .. 9999 kV
Dissymétrie de tension <sup>2)</sup>	Unb	0,2 (IEC61557-12)	10 .. 600 Vrms	0 V .. 9999 kV
Oscillations harmoniques de tension	Uh	Cl. 1 (IEC61000-4-7)	jusqu'à 2.5 kHz	0 V .. 9999 kV
THD de la tension <sup>3)</sup> THDu	1,0	(IEC61557-12)	jusqu'à 2.5 kHz	0 % .. 999 %
THD de la tension <sup>4)</sup> THD-Ru	1,0	(IEC61557-12)	jusqu'à 2.5 kHz	0 % .. 999 %
Oscillations harmoniques d'intensité	Ih	Cl. 1 (IEC61000-4-7)	jusqu'à 2.5 kHz	0 A .. 9999 kA
THD de l'intensité <sup>3)</sup> THDi	1,0	(IEC61557-12)	jusqu'à 2.5 kHz	0 % .. 999 %
THD de l'intensité <sup>4)</sup> THD-Ri	1,0	(IEC61557-12)	jusqu'à 2.5 kHz	0 % .. 999 %
Tension de signalisation du réseau	MSV	-	-	-

1) Référence à l'amplitude.

2) Référence à la phase et à l'amplitude.

3) Référence à la fondamentale.

4) Référence à la valeur efficace.

5) Classe de précision 0,2 avec convertisseur ../5A.  
Classe de précision 0,5 avec convertisseur ../1A.

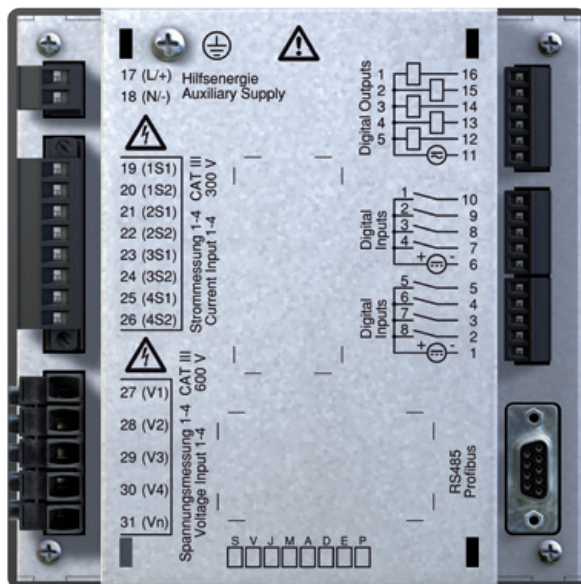
## Déclaration de conformité

Le produit satisfait aux directives CE suivantes :	
2004/108/EG	Compatibilité électromagnétique du matériel d'exploitation.
2006/95/EG	Matériel électrique destiné à être utilisé dans certaines limites de tension.
Normes appliquées :	
Immunité	
IEC/EN 61326-1:2013	Classe A : environnement industriel
IEC/EN 61000-4-2:2009	Décharge d'électricité statique
IEC/EN 61000-4-3:2011	Champs électromagnétiques 80-1000MHz
IEC/EN 61000-4-3:2011, EMV-ILA V01-03	Champs électromagnétiques 1000-2700MHz
IEC/EN 61000-4-4:2013, EMV-ILA V01-03	Transitoires rapides
IEC/EN 61000-4-5:2007, EMV-ILA V01-03	Tensions de choc
IEC/EN 61000-4-6:2009, EMV-ILA V01-03	Perturbations HF conduites 0,15-80MHz
IEC/EN 61000-4-8:2010	Champs magnétiques à fréquence du réseau
IEC/EN 61000-4-11:2005, EMV-ILA V01-03	Creux de tension, coupures brèves, variations de tension et modification de fréquence
Interférences	
IEC/EN 61326-1:2013	Classe B : environnement résidentiel
IEC/CISPR11/EN 55011:2011	Intensité de champ radioélectrique perturbateur 30-1000MHz
IEC/CISPR11/EN 55011:2011	Tension perturbatrice 0,15-30MHz
EMV-ILA V01-03	Tension perturbatrice 9-150kHz
EMV-ILA V01-03	Papillotement
Sécurité des appareils	
IEC/EN 61010-1:2011	Dispositions de sécurité pour appareils électriques de mesure, de commande, de régulation et de laboratoire - Partie 1 : Exigences générales
IEC/EN 61010-2-030:2011	Dispositions spéciales pour circuits de test et de mesure

## Schémas dimensionnels

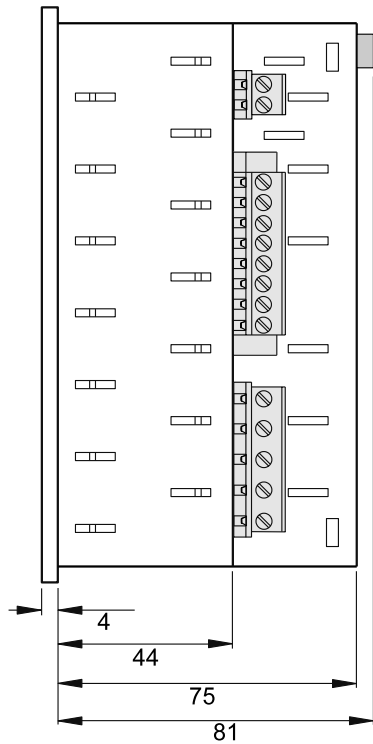
Cote de coupe:  $138^{+0,8} \times 138^{+0,8}$  mm

Verso

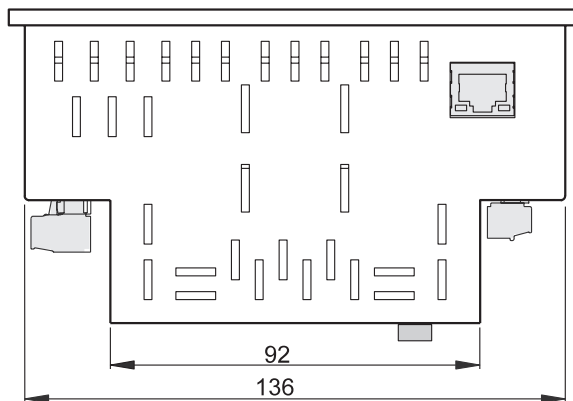


Câble patch

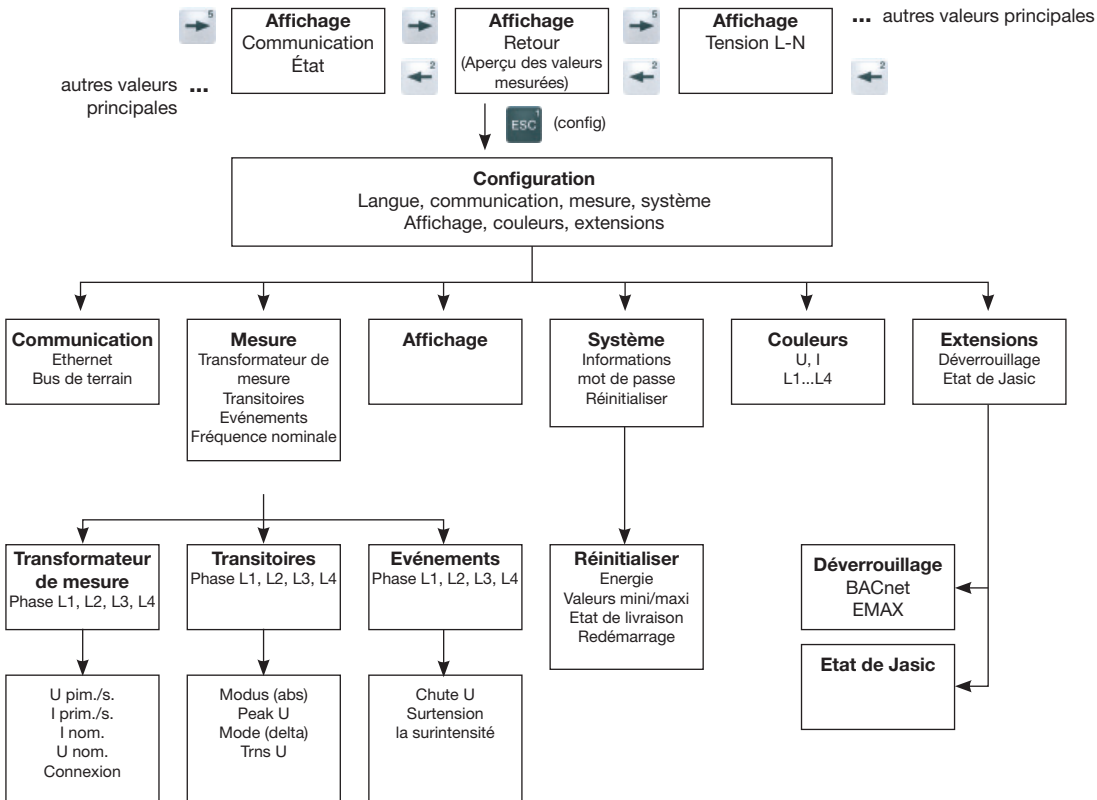
Aperçu



Vue Bas

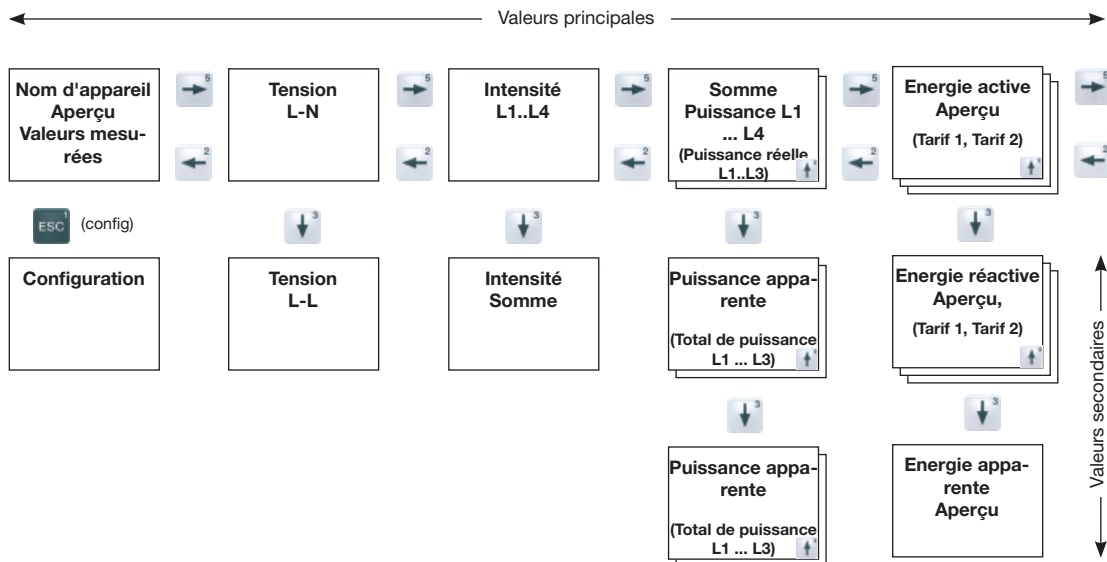


## Aperçu du menu de configuration

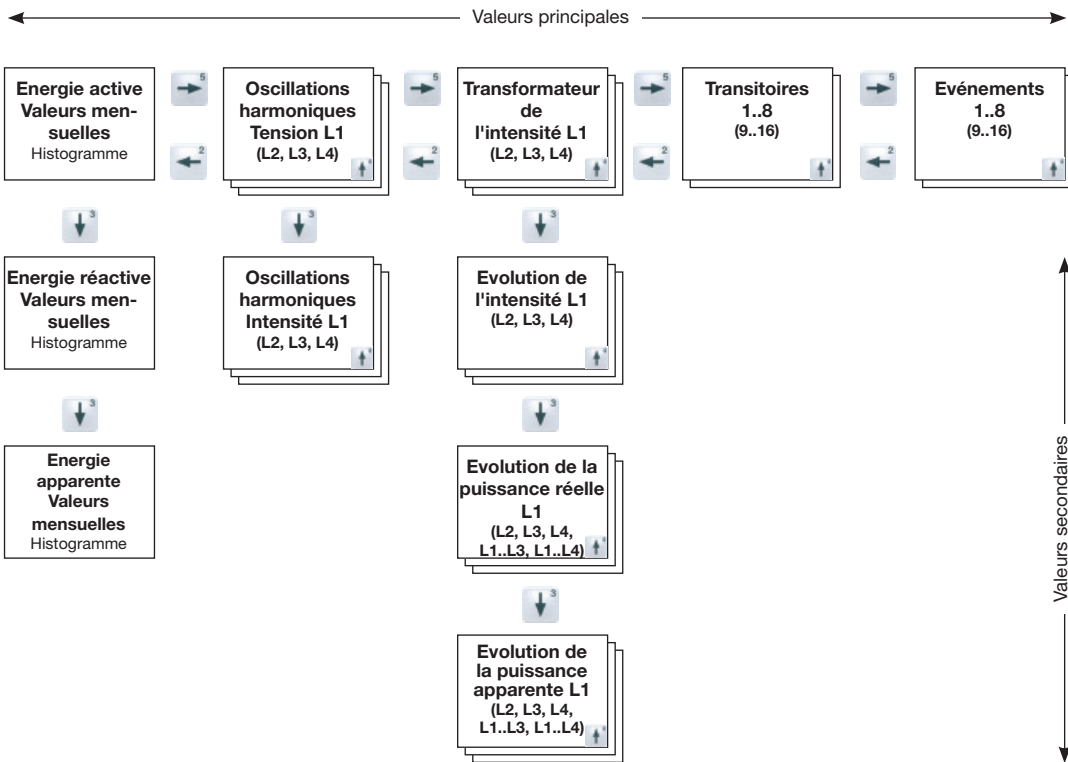




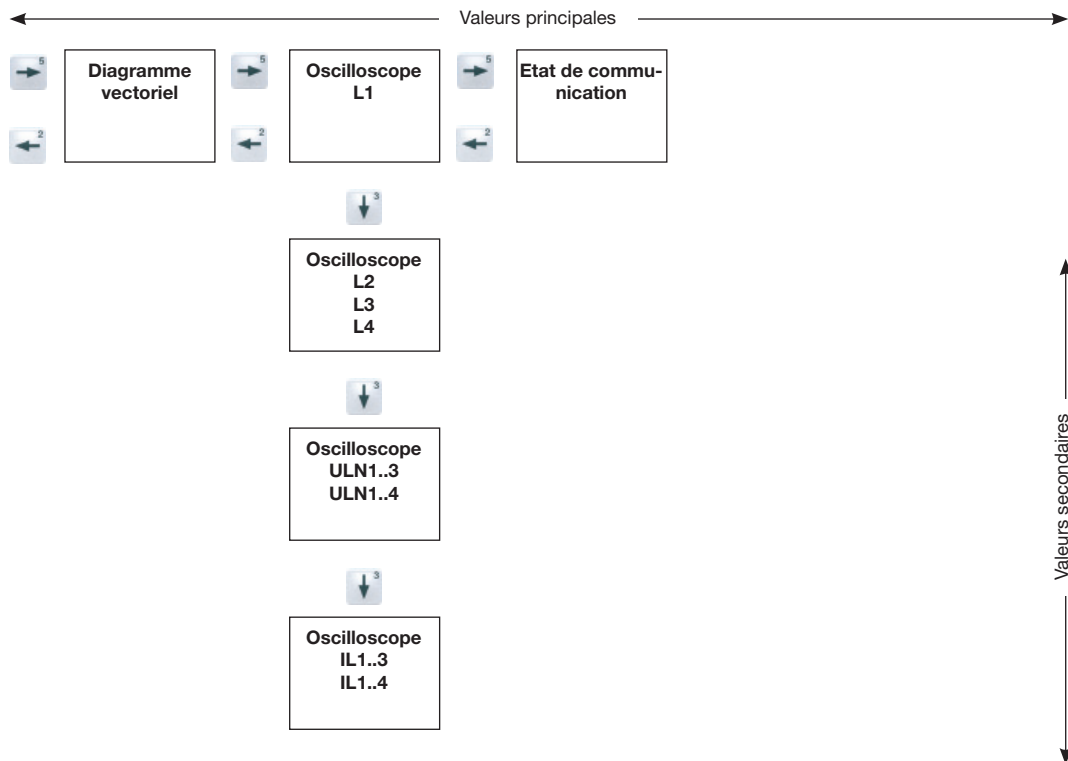
## Aperçu des affichages de valeurs mesurées (1)



## Aperçu des affichages de valeurs mesurées (2)



## Aperçu des affichages de valeurs mesurées (3)



### Exemple de raccordement

