


Sonde Rogowski / Transducteur sortie 1 A et 4-20mA
Applications :



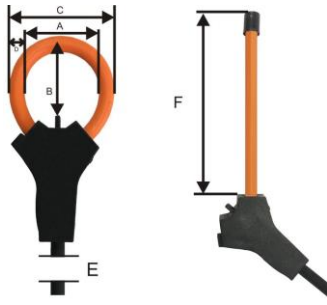
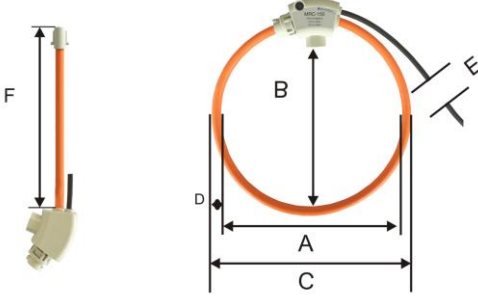
Les sondes Rogowski sont des transformateurs de courant ouvrant qui permettent de mesurer des plages d'intensité importantes allant jusqu'à 6000 A.

L'avantage d'une sonde ou transformateur de courant Rogowski est qu'il peut être ouvert. De plus il est flexible. Il peut donc être passé autour d'un conducteur de phase sans contrainte.

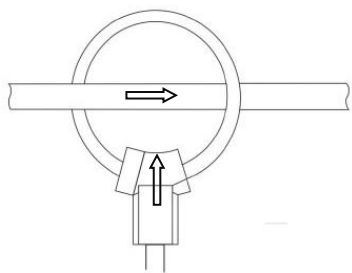
N'ayant pas de noyau de fer à saturer, une sonde Rogowski de qualité est linéaire même lorsqu'il sert à mesurer d'importants courants.

Les sondes Rogowski ne fonctionnent qu'avec un transducteur adapté avec une sortie 1A ou 4-20mA. Le transducteur peut alors être connecté à un instrument de mesure (Centrale de mesure ou compteur électrique automate) ayant une entrée adaptée.

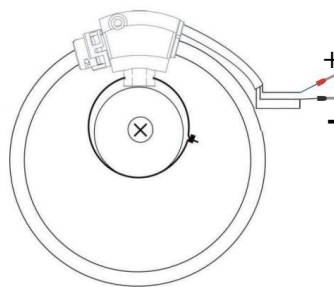
Caractéristiques techniques : Sondes :

						
Références	ROG24	ROG36	ROG100	ROG150	ROG200	ROG300
Courant	Alternatif					
Intensité max	6 000A					
Classe	0.5					
Température d'utilisation	-30°C ... 80 °C					
Fréquence nominale	50/60 Hz					
Tension du secondaire	50 mV/kA@50Hz					
Protection	IP68					
Tension max	1 000 V					
Dimensions						
A (mm) ±5mm	27,5	36	135	165	210	310
B (mm) ±5mm	24	37	100	150	200	300
C (mm) ±5mm	39.5	48	151	181	226	326
D (mm) ±0.2mm	6	6	8	8	8	8
E (mm) ±10mm	3000	3000	3000	3000	3000	3000
F (mm) ±5mm	97	130	395	525	665	965

Sens de Montage :

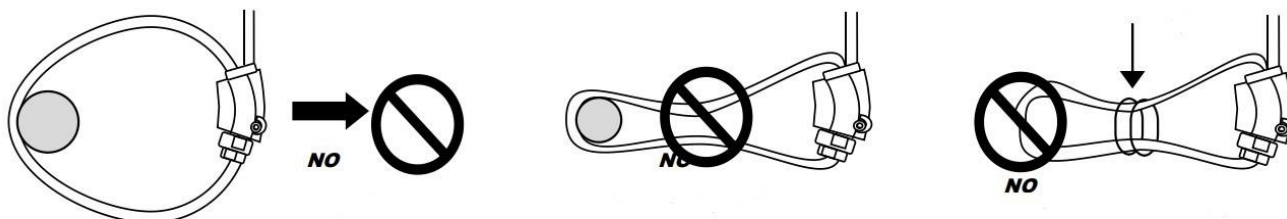


Montage et polarité :



Suivre le sens de la flèche inscrite sur le boîtier noir.

Précautions de montage :



Caractéristiques techniques : Transducteur sortie 1A






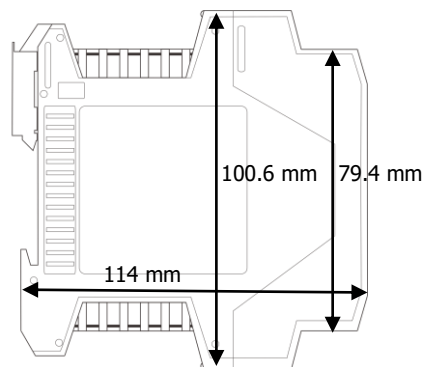
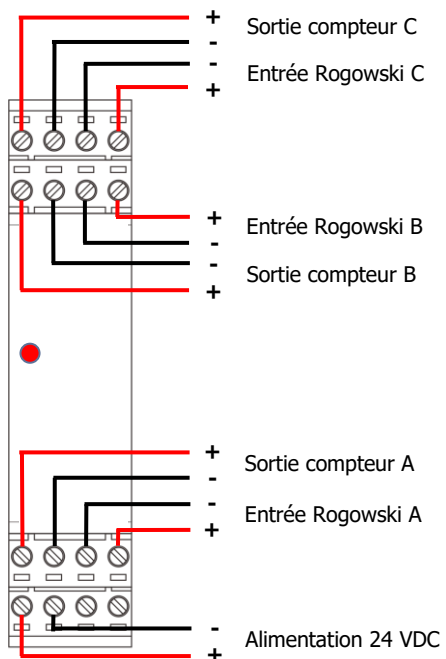
					
Référence	INT300	INT600	INT1000	INT3000	INT6000
Sortie	0 ... 1 A AC				
Plage de mesure	0-300A	0-600A	0-1000A	0-3000A	0-6000A
Erreur de mesure	1% de 15 à 300A	1% de 30 à 600A	1% de 50 à 1000A	1% de 150 à 3000A	1% de 300 à 6000A
Alimentation	24 V DC (18 à 36 V) / 0.5A				
Montage	Rail DIN				

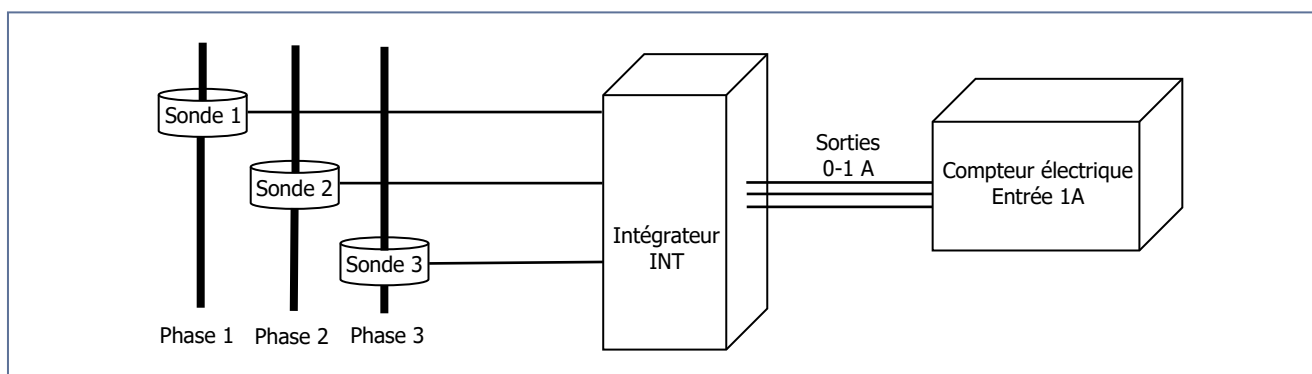
Schéma de branchement : Transducteur sortie 1A

Dimensions :







Principe avec sortie 1A :

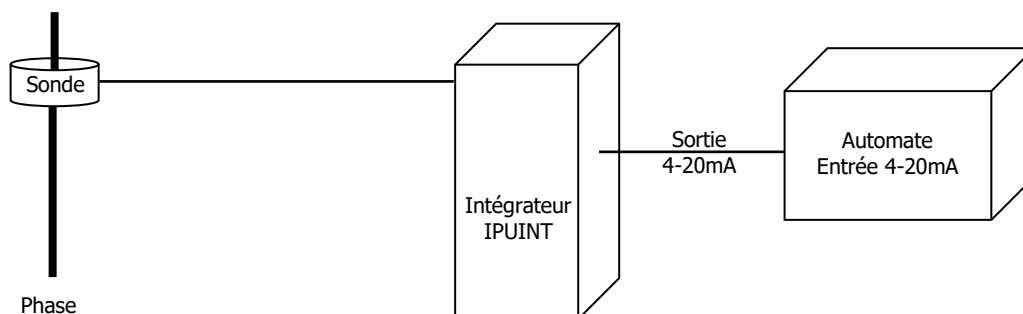
Principe de branchement de sondes Rogowski à un compteur avec un intégrateur sortie 1A.



Caractéristiques techniques : Transducteur sortie 4-20mA

				
Référence	IPUINT100	IPUINT300	IPUINT1000	IPUINT6000
Sortie	0 ... 4-20mA			
Plage de mesure	0-100A	0-300A	0-1000A	0-6000A
Erreur de mesure	1% de 5 à 300A	1% de 15 à 300A	1% de 50 à 1000A	1% de 300 à 6000A
Alimentation	24 V DC (18 à 36 V) / 0.5A			
Montage	Rail DIN			

Principe avec sortie 4-20mA :



Alimentation pour les intégrateurs :



Référence : ROGALI24
 Alimentation : AC-DC
 Format : DIN
 Input : 85-264VAC
 Output : 24VDC
 Intensité max : 0.63A