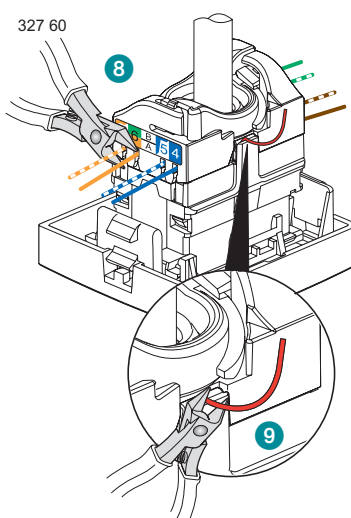
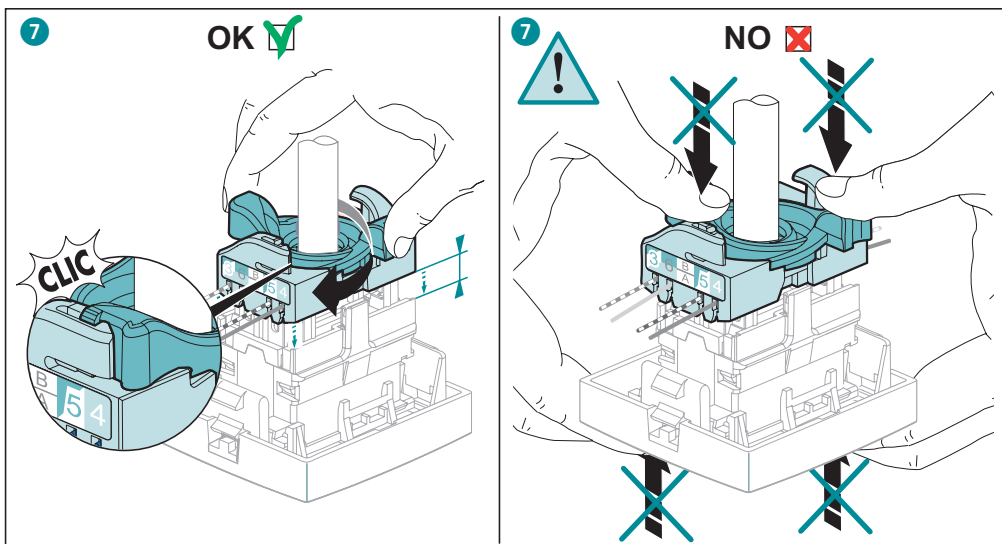
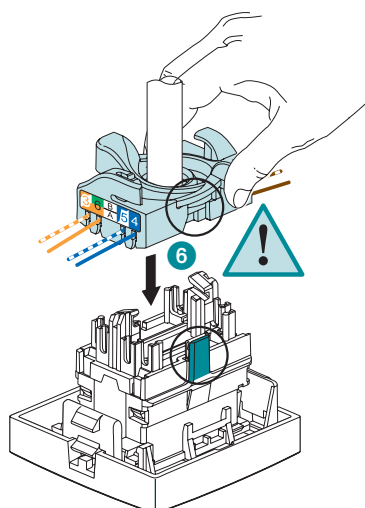
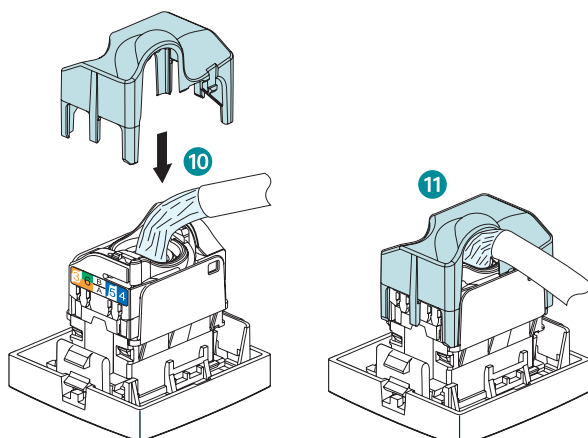


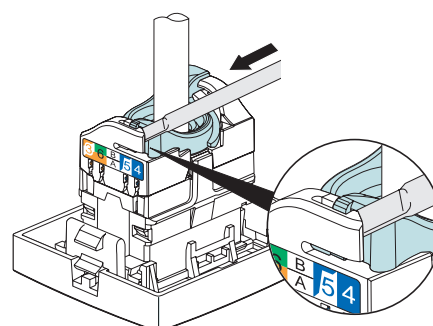
Montage



Montage STP



Démontage



⚠️ Consignes de sécurité

Ce produit doit être installé conformément aux règles d'installation et de préférence par un électricien qualifié. Une installation et une utilisation incorrectes peuvent entraîner des risques de choc électrique ou d'incendie. Avant d'effectuer l'installation, lire la notice, tenir compte du lieu de montage spécifique au produit.

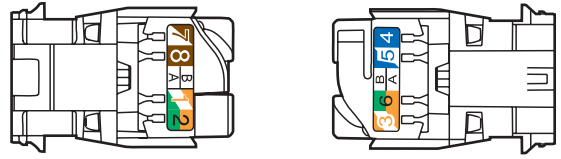
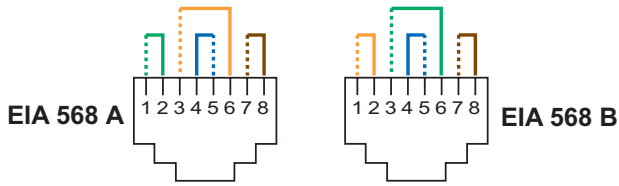
Ne pas ouvrir, démonter, altérer ou modifier l'appareil sauf mention particulière indiquée dans la notice. Tous les produits Legrand doivent exclusivement être ouverts et réparés par du personnel formé et habilité par Legrand. Toute ouverture ou réparation non autorisée annule l'intégralité des responsabilités, droits à remplacement et garanties.

Utiliser exclusivement les accessoires de la marque Legrand.

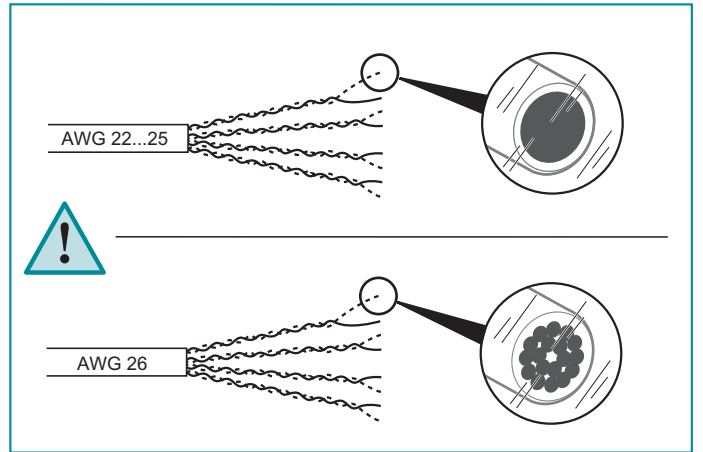
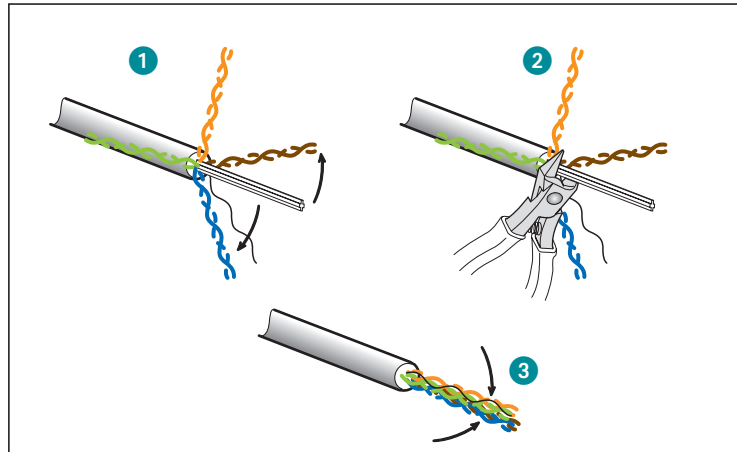
RJ 45

Cat 5e - Cat 6 - Cat 6A

Préparation du câble



U/UTP	F/UTP	SF/UTP
<p>332 62</p> <p>50 mm mini</p> <p>1</p> <p>U/UTP</p>	<p>332 62</p> <p>50 mm mini</p> <p>1</p> <p>F/UTP</p>	<p>332 62</p> <p>80 mm mini</p> <p>1</p> <p>2</p> <p>3</p> <p>4</p> <p>SF/UTP</p>



Câblage

