

Boîtes de sol LOGIX- Gamme Affleurante pour plancher technique

Référence(s) : PW28514/16/28 - PW28601/29/30/
31/52/54/58/62/64/68 - PW28771/73/81/83/91/93 -
PW28901/03/11/13/21/23



1. UTILISATION

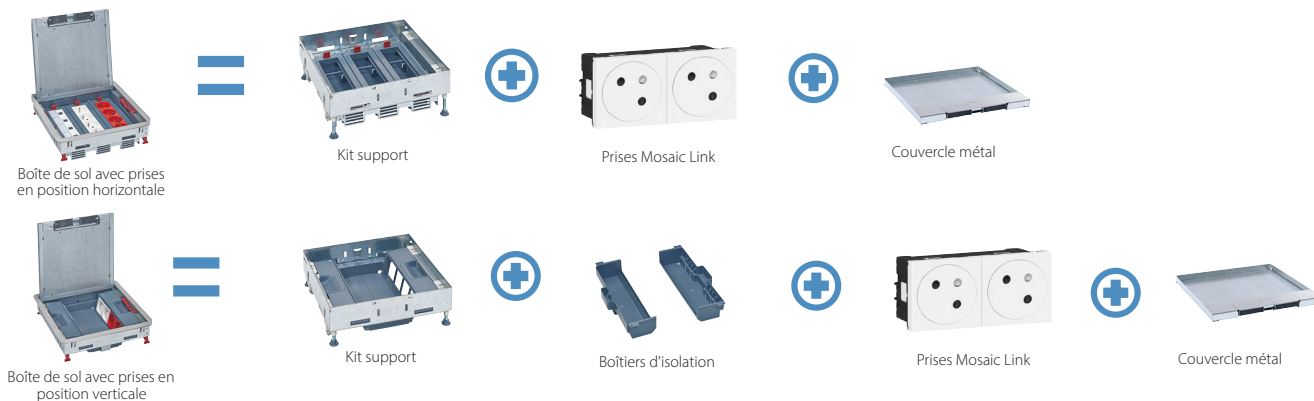
Boîtes de sol version affleurante à installer dans un plancher technique dans tous types de bâtiments tertiaires (bureaux, bâtiments publics, hôpitaux, écoles/universités, magasins, showrooms, hôtels...). A équiper de prises de courant, data, USB.

Possibilité de choisir entre différentes finitions.

Nous conseillons d'utiliser des prises 2P+T, version inclinée à 45° avec broche de terre vers le haut.

Nous recommandons l'utilisation de gants pour la manipulation des produits.

INSTALLATION DANS PLANCHER TECHNIQUE



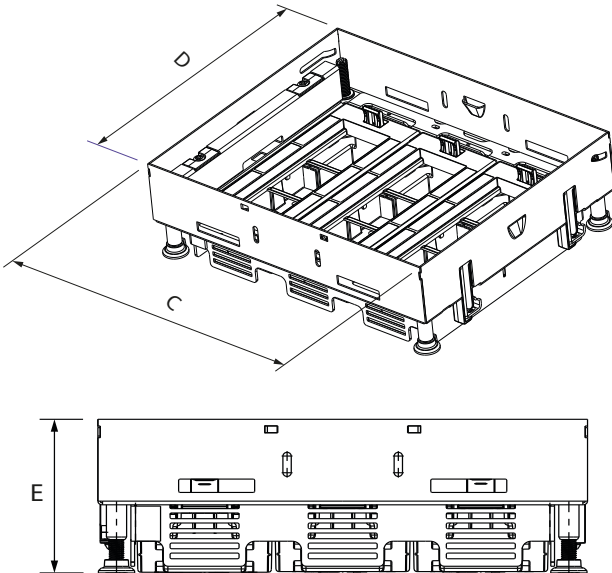
2. TABLEAU DE CHOIX

POSITION DE MONTAGE DES PRISES	CAPACITE	KITS SUPPORT BOITES DE SOL	COUVERCLE POUR REVÊTEMENT ÉPAISSEUR ≤ 15 mm		PLAQUES DE FINITION (OPTIONNELLES)		BOITIERS D'ISOLATION
							
Horizontale réglable  Hmin: 92 mm (revêtement de sol inclus)	12 (3 x 4) modules	PW28662	Inox	PW28901	Inox	PW28771	-
			Laiton	PW28903	Laiton	PW28773	
	18 (3 x 6) modules	PW28668	Inox	PW28911	Inox	PW28781	-
			Laiton	PW28913	Laiton	PW28783	
	24 (3 x 8) modules	PW28664	Inox	PW28921	Inox	PW28791	-
			Laiton	PW28923	Laiton	PW28793	
Verticale fixe  Hmin: 92 mm (revêtement de sol inclus)	8 (2 x 4) modules	PW28652	Inox	PW28901	Inox	PW28771	PW28514
			Laiton	PW28903	Laiton	PW28773	
	12 (2 x 6) modules	PW28658	Inox	PW28911	Inox	PW28781	PW28516
			Laiton	PW28913	Laiton	PW28783	
	16 (2 x 8) modules	PW28654	Inox	PW28921	Inox	PW28791	PW28528
			Laiton	PW28923	Laiton	PW28793	
Trappes de visite  Hmin: 81 mm (revêtement de sol inclus)	Pour couvercle 8/12 modules	PW28629	Inox	PW28901	Inox	PW28771	-
			Laiton	PW28903	Laiton	PW28773	
	Pour couvercle 12/18 modules	PW28630	Inox	PW28911	Inox	PW28781	-
			Laiton	PW28913	Laiton	PW28783	
	Pour couvercle 16/24 modules	PW28631	Inox	PW28921	Inox	PW28791	-
			Laiton	PW28923	Laiton	PW28793	

3. DIMENSIONS

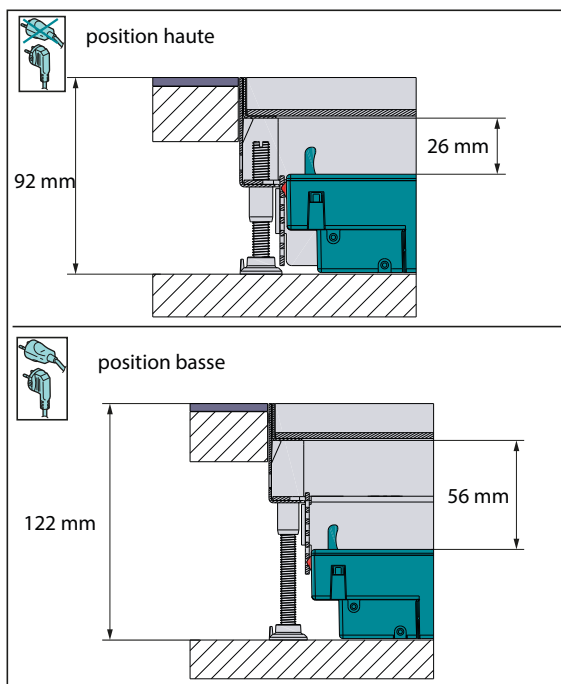
3.1 Kits Support boîtes de sol

3.1.1 Kits support auto-ajustable horizontal avec des paniers vides



Références	Nombre de modules	C	D	E
PW28662	3x4M	264.1	180.9	92
PW28664	3x6M		218.9	
PW28668	3x8M		263.9	

Position des paniers vides

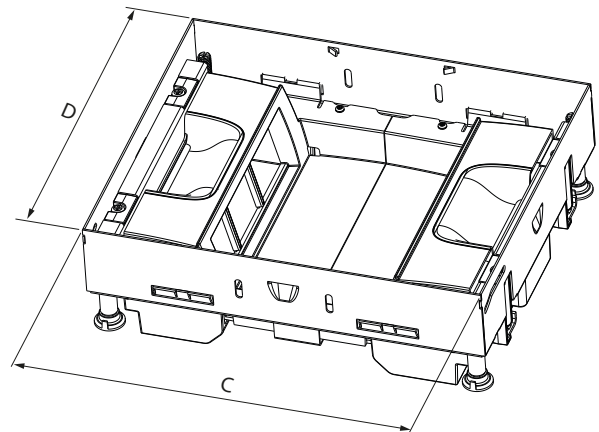


3. DIMENSIONS (suite)

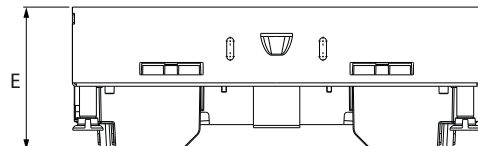
3.1.2 Kits support vertical fixe avec des paniers vides

3.1.2.1 Kits supports

Afin de pouvoir connecter tous types de Fiches utilisateurs (droites et coudées), nous conseillons que les Prises 2P+T à y installer soient des versions inclinées à 45° avec la broche de terre vers le haut, comme ceci

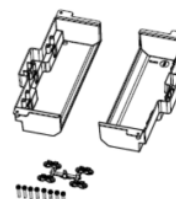


Références	Nombre de modules	C	D	E
PW28652	2x4M	264.1	180.9	92
PW28658	2x6M		218.9	
PW28654	2x8M		263.9	



3.1.2.2 Boîtiers d'isolation

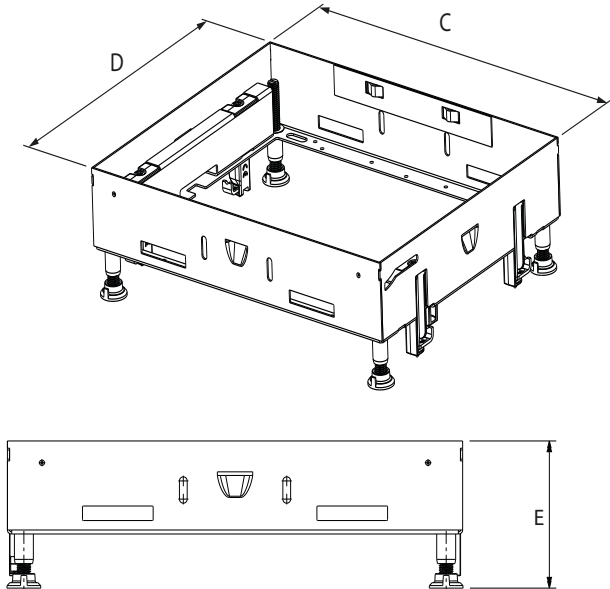
Références	Nombre de modules
PW28514	2x4M
PW28516	2x6M
PW28528	2x8M



3. DIMENSIONS (suite)

3.1.3 Trappes de visite

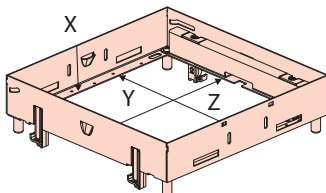
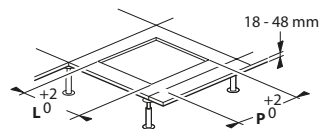
3.1.3.1 Dimensions externes



Références	C	D	E
PW28629	264.1	180.9	81
PW28630		218.9	
PW28631		263.9	

3.1.3.2 Dimensions internes

	P (mm)	L (mm)
8/12 M	265	182
12/18 M	265	220
16/24 M	265	265

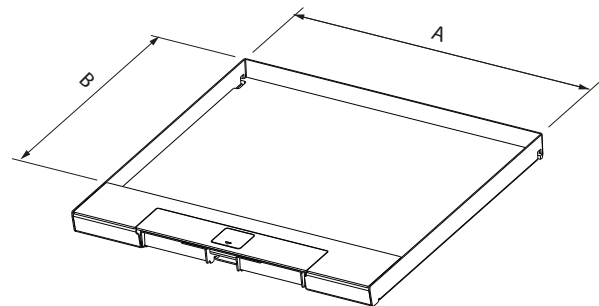


Références	X	Y	Z
PW28629	51	147,9	231.3
PW28630		185,9	
PW28631		230,9	

3. DIMENSIONS (suite)

■ 3.2 Couvertres métal

2 finitions	8/12M	12/18M	16/24M
Inox	PW28901	PW28911	PW28921
Laiton	PW28903	PW28913	PW28923

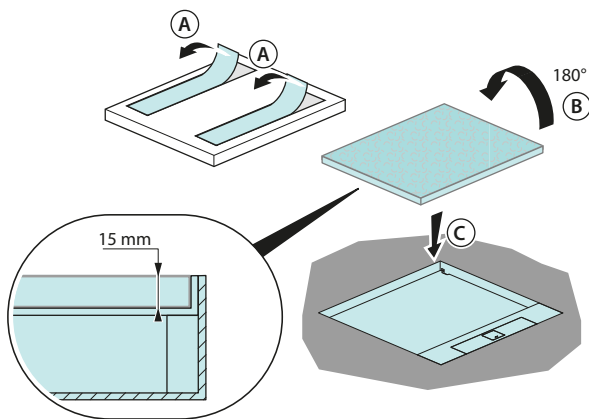


Références		A	B
PW28901	PW28903	258.5	126.3
PW28911	PW28913		164.3
PW28921	PW28923		209.3

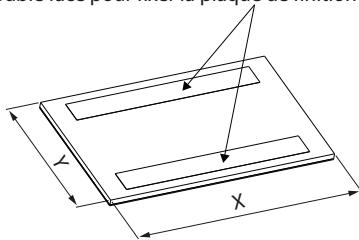
3. DIMENSIONS (suite)

3.3 Plaques de finition pour couvercle métal

2 finitions	8/12M	12/18M	16/24M
Inox	PW28771	PW28781	PW28791
Laiton	PW28773	PW28783	PW28793



Adhésif double face pour fixer la plaque de finition sur la boîte



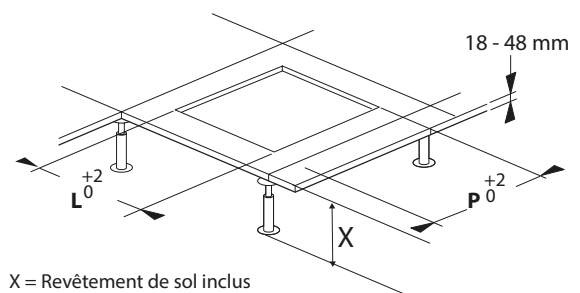
Références	X	Y
PW28771/PW28773	257	125
PW28781/PW28783		163
PW28791/PW28793		208

Ne retirer le film de protection des finitions (couvercle et plaque) **QUE LORSQUE LE BATIMENT EST PRET A RECEVOIR SES OCCUPANTS** (= chauffé et taux d'hygrométrie normal 45-65 %

4. INSTALLATION

4.1 Découpe du plancher

Position de montage des prises	X (mm) mini	8/12M	12/18M	18/24M
Horizontale réglable	92	PW28662	PW28668	PW28664
Verticale fixe	92	PW28652	PW28658	PW28654
Trappes de visite	81	PW28629	PW28630	PW28631
L (mm)	-	182	220	265
P (mm)	-	265	265	

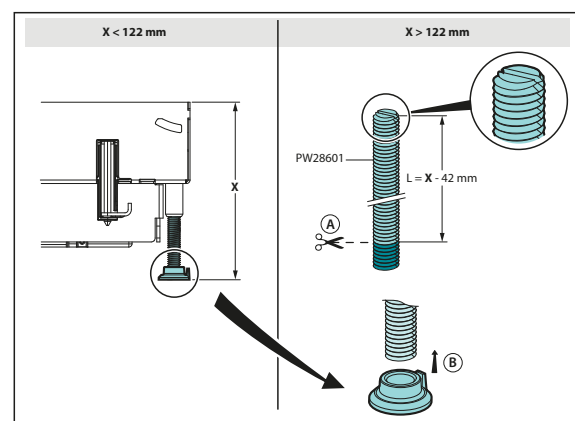


4.2 Jeu de pieds pour Hauteur >122 mm référence PW28601

- Si la hauteur du plancher est supérieure à 122 mm et jusqu'à 300 mm maxi, utiliser l'accessoire référence 0 881 42, couper la vis d'ajustement en fonction de la hauteur du plancher et fixer le pied.

Comprend 4 pieds à visser

Pour kits support références PW28629/30/31/52/54/58/62/64/68 se montent à la place des pieds d'origine



5. CARACTERISTIQUES GENERALES

■ 5.1 Caractéristiques mécaniques

Classe de protection :

IP30 avec le couvercle fermé

IP20 avec le couvercle ouvert

IP24 des socles de prises avec le couvercle fermé

Résistance aux chocs : IK08 avec le couvercle fermé

Auto-extinguibilité : + 650°C/30s pour les pièces en matière isolante selon NFEN60095-2-11

Les entrées des conduits ou des câbles sont pré-découpées pour en faciliter l'installation..

Classification boîtes de sol selon la norme CEI 60670-1 et CEI 60670-23 :

7.1 Nature du matériau	Composite
7.2 Mode de montage	Encastrées, semi-encastrées dans planchers non combustibles
	Emplacement approprié à l'installation dans le béton pendant la phase de coulage
	Boîtes et enveloppes de sol installées dans des sols soumis à un traitement à sec
7.3 Types d'entrées	Sans entrée. Les ouvertures d'entrée seront pratiquées pendant l'installation
7.4 Moyen de fixation	Avec serre-câble
7.5 Températures minimales et maximales pendant l'installation	de -5°C à +60°C
7.6 Température maximale pendant la phase de coulage du béton	+60°C
13 Protection contre la pénétration de corps solides et contre la pénétration nuisible de l'eau	IP30 couvercle fermé / IP20 couvercle ouvert
15.101 Résistance à une charge verticale appliquée au travers d'une petite surface	500 N

Résistance à une charge maximum verticale

Boîtes de sol gamme affleurante	Références des couvercles	petite surface (1 cm ²)	grande surface (Ø 130 mm)
métal	PW28901/03/11/13/21/23	2 500 N	5 000 N

Sécurité : Vérifier que le système est connecté à la mise à la Terre.

5. CARACTERISTIQUES GENERALES (suite)

■ 5.2 Caractéristiques matières

Liste des matières des boîtes de sol

- . Matière plastique : ABS
- . Acier galvanisé (Z140)
- . Acier inoxydable
- . Acier galvanisé (Z275)
- . Laiton

Liste des matières des boîtes d'encastrement

- . Acier galvanisé (Z140)
- . Matière plastique : ABS

6. ENTRETIEN

Nettoyage superficiel au chiffon.

Ne pas utiliser de produits détergents et abrasifs

Attention : Pour l'utilisation de produits d'entretien spécifiques, un essai préalable est nécessaire.

Finition laiton brossé : matériau qui évolue dans le temps : il se voile et se patine. Cependant un entretien régulier permet de lui redonner son aspect initial

Utiliser un nettoyant spécial cuivre avec formule anti-oxydante type « Miroir » formule cuivre ou équivalent. Frotter avec une brosse douce dans le sens du brossage de la finition

7. CONFORMITE ET AGREMENTS

Conforme aux normes d'installation et de fabrication.

Voir e. catalogue.