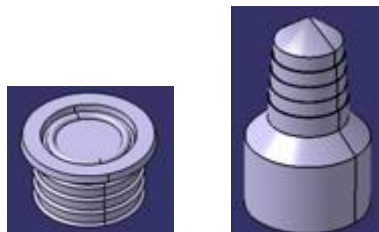


## Embouts BUSHING

Référence(s) : PW20030 à 20045



### SOMMAIRE

	Pages
1. Descriptif et Gamme	1
2. Dimensions	1
3. Installation	2
4. Utilisation	2
5. Caractéristiques matières	2

### 1. DESCRIPTIF ET GAMME

Embouts de protection des câbles pour fourreaux.

2 types d'embouts :

- un embout à placer à l'intérieur de la gaine : obture le fourreau en attente et protège les câbles des bavures et angles vifs lors du tirage

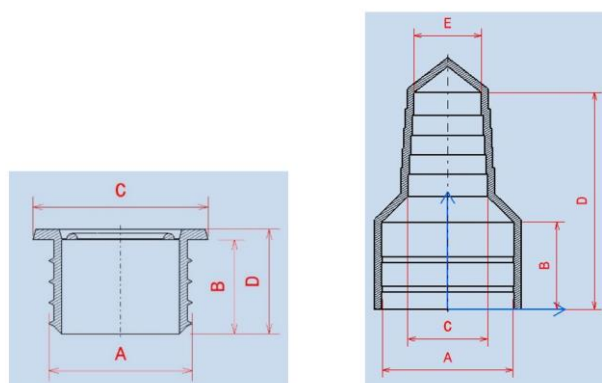
- un embout à placer à l'extérieur de la gaine : permet l'étanchéité contre les corps étrangers tels que l'eau et les poussières.

Embouts à installer à l'intérieur de la gaine	Références
¾ pouce	PW20030
1 pouce	PW20031
1 pouce 1/4	PW20032
1 pouce 1/2	PW20033
2 pouces	PW20034
2 pouces 1/2	PW20035
3 pouces	PW20036
3 pouces 1/2	PW20037
4 pouces	PW20038
5 pouces	PW20039

Embouts à installer à l'extérieur de la gaine	Références
¾ pouce	PW20040
1 pouce	PW20041
1 pouce 1/2	PW20042
2 pouces	PW20043
2 pouces 1/2	PW20044
3 pouces	PW20045

(1 pouce = 25,4 mm)

### 2. DIMENSIONS

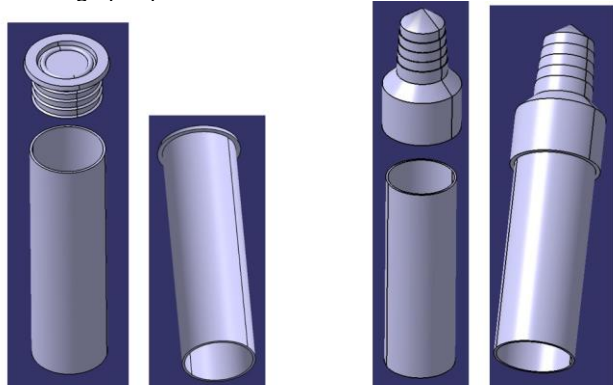


Référence Produit Fini	Désignation	A	B	C	D	E
PW20030	Embout intérieur gaine ¾ pouce	Ø 22	18	Ø 27	20	
PW20031	Embout intérieur gaine 1 pouce	Ø 27,5	18	Ø 33,5	20	
PW20032	Embout intérieur gaine 1 pouce 1/4	Ø 37	22,5	Ø 42,5	25	
PW20033	Embout intérieur gaine 1 pouce 1/2	Ø 43	22,5	Ø 48,5	25	
PW20034	Embout intérieur gaine 2 pouces	Ø 54,5	22,5	Ø 60,5	25	
PW20035	Embout intérieur gaine 2 pouces 1/2	Ø 67	27	Ø 73	30	
PW20036	Embout intérieur gaine 3 pouces	Ø 82	27	Ø 89	30	
PW20037	Embout intérieur gaine 3 pouces 1/2	Ø 94	27	Ø 101,5	30	
PW20038	Embout intérieur gaine 4 pouces	Ø 107	40	Ø 114	45	
PW20039	Embout intérieur gaine 5 pouces	Ø 133	40	Ø 141	45	
PW20040	Embout extérieur gaine ¾ pouce	Ø 26,5	25,2	Ø 17,2	58,7	Ø 11,7
PW20041	Embout extérieur gaine 1 pouce	Ø 33,4	22,3	Ø 20,4	55,4	Ø 17,2
PW20042	Embout extérieur gaine 1 pouce 1/2	Ø 48	23,8	Ø 30,6	60	Ø 20,3
PW20043	Embout extérieur gaine 2 pouces	Ø 59,7	28,2	Ø 41,8	65,3	Ø 32
PW20044	Embout extérieur gaine 2 pouces 1/2	Ø 74,9	32	Ø 52,9	68,6	Ø 41,4
PW20045	Embout extérieur gaine 3 pouces	Ø 87,5	44,4	Ø 79	97	Ø 39

(1 pouce = 25,4 mm)

## 3. INSTALLATION

Assemblage par pression sur le tube



## 4. UTILISATION

Produits prévus uniquement pour une installation dans le conduit approprié lui-même installé à l'intérieur d'un bâtiment à l'abri des intempéries.

## 5. CARACTERISTIQUES MATIERES

**Matériau** : Polyéthylène

**Résistance aux rayons UV** : aucune