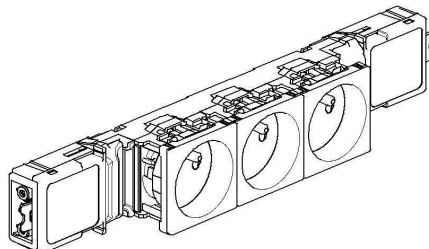
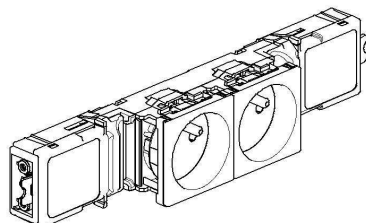


PPG raccordement rapide Logix 45

Référence(s) : 27970/71/72/73/90/91/92/93



SOMMAIRE

PAGES

1. Gamme	1
2. Caractéristiques techniques 1 à 3	3
3. Caractéristiques matières	3

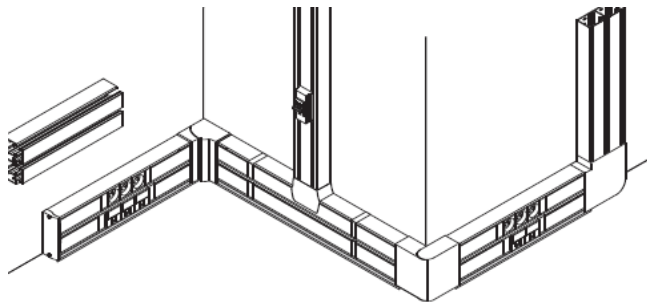
1 GAMME.

Prises de courant 16A-250V multiples de 2 à 3 prises standard Franco-Belge à puits incliné à 90° à raccordement rapide intégré. Ces prises existent en format détrompé, la connexion se fait par bornes automatiques. Elles s'installent dans des goulottes Logix 45, Logix U avec support d'appareillage ou colonnes à clippage direct

Références	Désignation	Poids (g)
27970	Prise Pour Goulotte 2 x 2P+T F/B blanche 90° 3P GST 18i3	150.3
27971	Prise Pour Goulotte 3 x 2P+T F/B blanche 90° 3P GST 18i3	190.2
27972	Prise Pour Goulotte 2x 2P+T F/B Rouge détrompée 90° 3P GST18i3	150.3
27973	Prise Pour Goulotte 3x 2P+T F/B Rouge détrompée 90° 3P GST18i3	190.2
27990	Prise Pour Goulotte 2 x 2P+T F/B blanche 90° 3P win sta	150.3
27991	Prise Pour Goulotte 3 x 2P+T F/B blanche 90° 3P win sta	190.2
27992	Prise Pour Goulotte 2x 2P+T SF/B Rouge détrompée 90° 3P winsta	150.3
27993	Prise Pour Goulotte 3x 2P+T F/B Rouge détrompée 90° 3P winsta	190.2

2 CARACTERISTIQUES TECHNIQUES

Montage dans goulotte Logix 45 :



Montage dans colonne Logix :

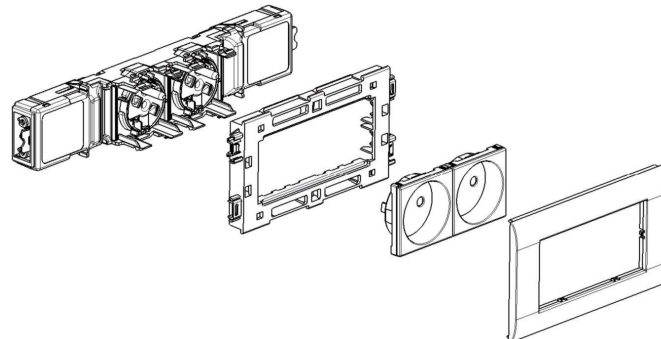


2 CARACTERISTIQUES TECHNIQUES (suite)

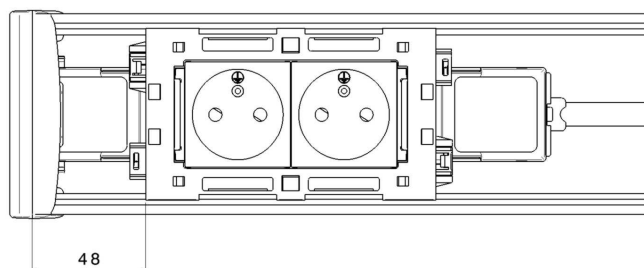
Association/montage :

Avec support d'appareillage Logix U :

- 2 postes ref 48051
- 3 postes ref 48052



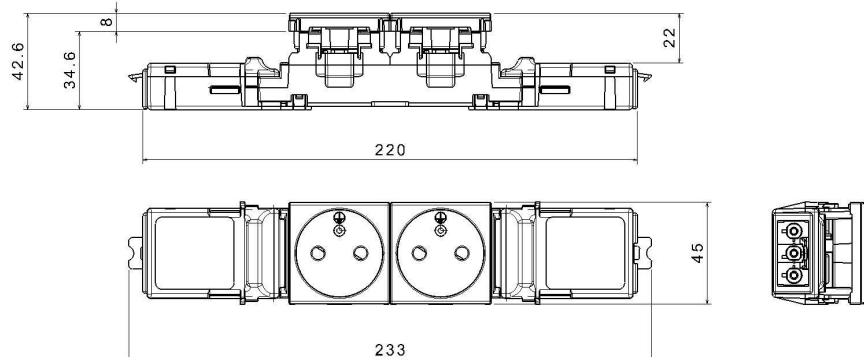
A noter : pour montage en bout de goulotte, il faut laisser au mini 48mm (encombrement du bornier rapide à l'intérieur de la goulotte) et mettre un morceau de couvercle entre la prise et l'accessoire type embout par exemple.



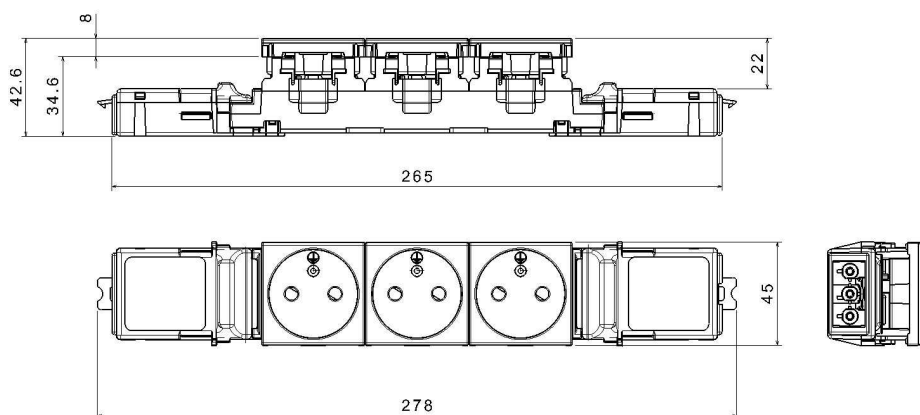
2 CARACTERISTIQUES TECHNIQUES (suite)

Dimensions :

Prise 2x2P+T



Prise 3x2P+T



3 CARACTERISTIQUES MATIERES

Enjoliveurs de prise : PC

Socles de prise : ABS

Température d'utilisation : -15°C à + 70°C

Bornier de raccordement rapide : PC

Connecteurs : PA 6.6