



MASTER VALUE LEDspot PAR

MAS LEDspot VLE D 9.5-75W 940 PAR30S 25D

Avec leur conception robuste et leur faisceau de lumière blanc chaud, les lampes PAR de nouvelle génération constituent une solution idéale pour l'éclairage général et par spots dans le secteur hôtelier. Il s'agit d'une solution à intensité réglable. Elles sont particulièrement adaptées aux lieux publics tels que les foyers, les couloirs et les cages d'escalier, où la lumière est allumée en permanence. Ce produit permet de réaliser des économies d'énergie par rapport aux spots LED normaux.

Données du produit

Caractéristiques générales	
Culot	E27 [E27]
Conforme à la directive RoHS UE	Oui
Durée de vie nominale (nom.)	25000 h
Cycle d'allumage	50000X
Référence de mesure du flux	Narrow Cone
Niveau	MASTER Value

Photométries et colorimétries	
Code couleur	940 [CCT de 4 000 K]
Angle d'émission du faisceau (nom.)	25 °
Flux lumineux (nom.)	820 lm
Intensité lumineuse (nom.)	3000 cd
Couleur	Blanc brillant (CW)
Température de couleur proximale (nom.)	4000 K
Efficacité lumineuse (valeur nominale)	86 lm/W
Variation des coordonnées trichromatiques en fonction du temps de fonctionnement	<6
Indice de rendu des couleurs (nom.)	90

LLMF à la fin de la durée de vie nominale (nom.)	70 %
Flux lumineux dans un cône à 90 ° (nominal)	820 lm

Caractéristiques électriques	
Fréquence d'entrée	50 à 60 Hz
Puissance (valeur nominale)	9,5 W
Courant lampe (nom.)	60 mA
Puissance équivalente	75 W
Heure de démarrage (nom.)	0,5 s
Temps de chauffage à 60 % du flux lumineux (nom.)	0,5 s
Facteur de puissance (nom.)	0,7
Tension (nom.)	220-240 V

Températures	
Température maximale du boîtier (nom.)	80 °C

MASTER VALUE LEDspot PAR

Gestion et gradation

avec gradation Uniquement avec certains variateurs

Matériaux et finitions

Finition de l'ampoule Transparent
 Forme de l'ampoule PAR30S [PAR 30 S]

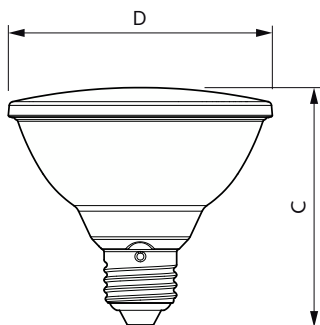
Normes et recommandations

Classe d'efficacité énergétique F
 Adapté à l'éclairage d'appoint oui
 Consommation d'énergie kWh/1 000 h 10 kWh
 Numéro d'enregistrement EPREL 1121751

Données logistiques

Code de produit complet 871951444324200
 Nom du produit de la commande MAS LEDspot VLE D 9.5-75W 940 PAR30S 25D
 Code barre produit 8719514443242
 Code de commande 44324200
 Numérateur - Quantité par kit 1
 Conditionnement par carton 6
 SAP - Matériaux 929003485602
 Net Weight (Piece) 0,160 kg

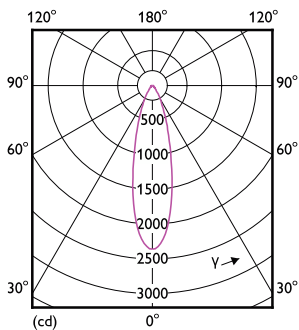
Schéma dimensionnel



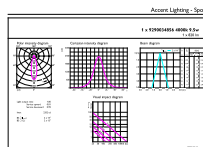
MAS LEDspot VLE D 9.5-75W 940 PAR30S 25D

Product	D	C
MAS LEDspot VLE D 9.5-75W 940 PAR30S 25D	95 mm	86 mm

Données photométriques



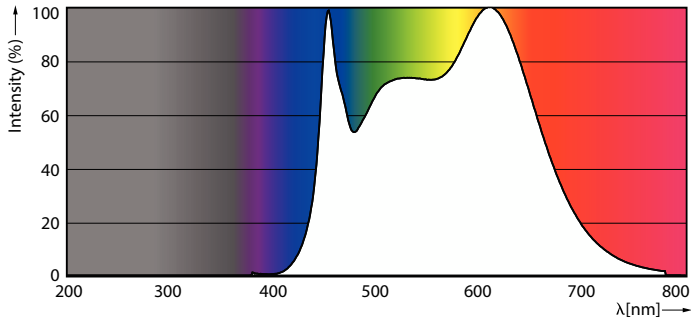
Light Distribution Diagram



Accent Lighting Spots

MASTER VALUE LEDspot PAR

Données photométriques



Spectral Power Distribution Colour

Durée de vie



Life Expectancy Diagram



Lumen Maintenance Diagram

