



# MASTER VALUE LEDspot PAR

## MAS LEDspot VLE D 9.5-75W 927 PAR30S 25D

Avec leur conception robuste et leur faisceau de lumière blanc chaud, les lampes PAR de nouvelle génération constituent une solution idéale pour l'éclairage général et par spots dans le secteur hôtelier. Il s'agit d'une solution à intensité réglable. Elles sont particulièrement adaptées aux lieux publics tels que les foyers, les couloirs et les cages d'escalier, où la lumière est allumée en permanence. Ce produit permet de réaliser des économies d'énergie par rapport aux spots LED normaux.

### Données du produit

Caractéristiques générales		LLMF à la fin de la durée de vie nominale (nom.)	
Culot	E27 [ E27]		70 %
Conforme à la directive RoHS UE	Oui	Flux lumineux dans un cône à 90 ° (nominal)	740 lm
Durée de vie nominale (nom.)	25000 h	Caractéristiques électriques	
Cycle d'allumage	50000X	Fréquence d'entrée	50 à 60 Hz
Référence de mesure du flux	Narrow Cone	Puissance (valeur nominale)	9,5 W
Niveau	MASTER Value	Courant lampe (nom.)	60 mA
Photométries et colorimétries		Puissance équivalente	75 W
Code couleur	927 [ CCT de 2 700 K]	Heure de démarrage (nom.)	0,5 s
Angle d'émission du faisceau (nom.)	25 °	Temps de chauffage à 60 % du flux lumineux (nom.)	0,5 s
Flux lumineux (nom.)	740 lm	Facteur de puissance (nom.)	0,7
Intensité lumineuse (nom.)	3000 cd	Tension (nom.)	220-240 V
Couleur	Blanc chaud (WW)	Températures	
Température de couleur proximale (nom.)	2700 K	Température maximale du boîtier (nom.)	80 °C
Efficacité lumineuse (valeur nominale)	77 lm/W		
Variation des coordonnées trichromatiques en fonction du temps de fonctionnement	<6		
Indice de rendu des couleurs (nom.)	90		

# MASTER VALUE LEDspot PAR

## Gestion et gradation

avec gradation Uniquement avec certains variateurs

## Matériaux et finitions

Finition de l'ampoule Transparent  
 Forme de l'ampoule PAR30S [ PAR 30 S]

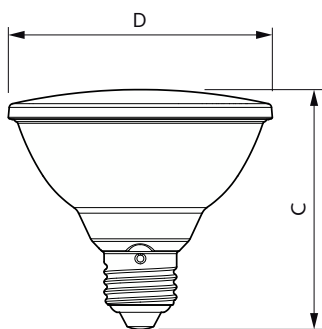
## Normes et recommandations

Classe d'efficacité énergétique F  
 Adapté à l'éclairage d'appoint oui  
 Consommation d'énergie kWh/1 000 h 10 kWh  
 Numéro d'enregistrement EPREL 1121746

## Données logistiques

Code de produit complet 871951444320400  
 Nom du produit de la commande MAS LEDspot VLE D 9.5-75W 927 PAR30S 25D  
 Code barre produit 8719514443204  
 Code de commande 44320400  
 Numérateur - Quantité par kit 1  
 Conditionnement par carton 6  
 SAP - Matériaux 929003485402  
 Net Weight (Piece) 0,160 kg

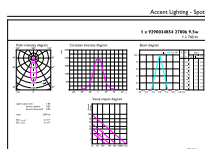
## Schéma dimensionnel



MAS LEDspot VLE D 9.5-75W 927 PAR30S 25D

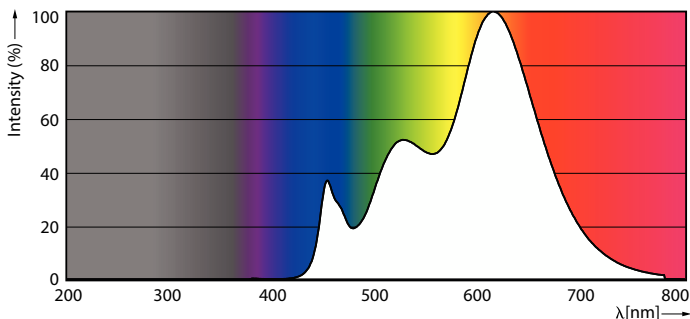
Product	D	C
MAS LEDspot VLE D 9.5-75W 927 PAR30S 25D	95 mm	86 mm

## Données photométriques



Accent Lighting - Spots

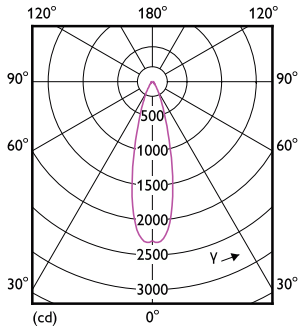
Accent Lighting Spots



Spectral Power Distribution Colour

# MASTER VALUE LEDspot PAR

## Données photométriques



Light Distribution Diagram

## Durée de vie



Life Expectancy Diagram



Lumen Maintenance Diagram

