

Lampes CorePro LEDspot GU10 DIM et non-DIM

LEDspot GU10 50W 830 36D 6CT

Incontournable pour une utilisation résidentielle avec ses 15 000H de durée de vie, les CorePro GU10 restituent une lumière semblable à celle de l'halogène. L'installation/le remplacement des lampes reste simple et rapide et permettra de réaliser d'importantes économies d'énergies.

Données du produit

Caractéristiques générales	
Culot	GU10 [GU10]
Conforme à la directive RoHS UE	Oui
Durée de vie nominale (nom.)	15000 h
Niveau	CorePro

Photométries et colorimétries	
Code couleur	830 [CCT de 3 000 K]
Angle d'émission du faisceau (nom.)	36 °
Flux lumineux (nom.)	345 lm
Intensité lumineuse (nom.)	700 cd
Couleur	Blanc (WH)
Température de couleur proximale (nom.)	3000 K
Efficacité lumineuse (valeur nominale)	73,00 lm/W
Variation des coordonnées trichromatiques en fonction du temps de fonctionnement	<6
Indice de rendu des couleurs (nom.)	80
LLMF à la fin de la durée de vie nominale (nom.)	70 %

Flux lumineux dans un cône à 90 ° (nominal)	345 lm
---------------------------------------------	--------

Caractéristiques électriques	
Fréquence d'entrée	50 à 60 Hz
Puissance (valeur nominale)	4,7 W
Courant lampe (nom.)	38 mA
Puissance équivalente	50 W
Heure de démarrage (nom.)	0,5 s
Temps de chauffage à 60 % du flux lumineux (nom.)	0,5 s
Facteur de puissance (nom.)	0,5
Tension (nom.)	220-240 V

Températures	
Température maximale du boîtier (nom.)	75 °C

Gestion et gradation	
avec gradation	Non

Lampes CorePro LEDspot GU10 DIM et non-DIM

Matériaux et finitions

Forme de l'ampoule	PAR16 [PAR 2 inch]
--------------------	---------------------

Normes et recommandations

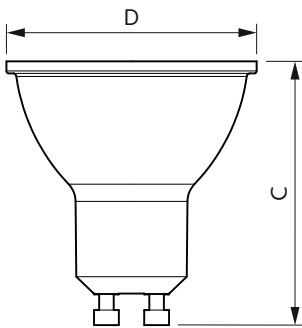
Classe d'efficacité énergétique	F
Adapté à l'éclairage d'appoint	oui
Consommation d'énergie kWh/1 000 h	5 kWh
Numéro d'enregistrement EPREL	713684

Données logistiques

Code de produit complet	871951442063200
-------------------------	-----------------

Nom du produit de la commande	LEDspot GU10 50W 830 36D 6CT
Code barre produit	8719514420649
Code de commande	42063200
Numérateur - Quantité par kit	1
Conditionnement par carton	6
SAP - Matériaux	929003132390
Net Weight (Piece)	0,027 kg

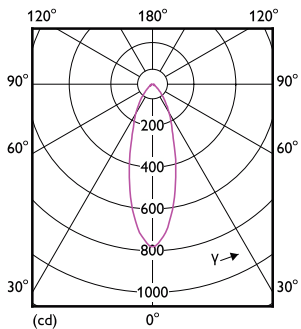
Schéma dimensionnel



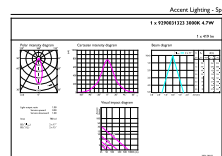
LEDspot GU10 50W 830 36D 6CT

Product	D	C
LEDspot GU10 50W 830 36D 6CT	50 mm	54 mm

Données photométriques



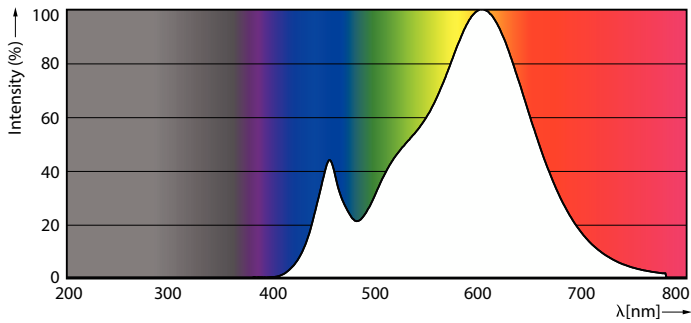
LEDspots EU 4,7W PAR16 GU10 830 36D-LDD



LEDspots EU 4,7W PAR16 GU10 830 36D-ADL

Lampes CorePro LEDspot GU10 DIM et non-DIM

Données photométriques



LEDspots EU 4,7W PAR16 GU10 830 36D-POC

Durée de vie



Life Expectancy Diagram



Lumen Maintenance Diagram

