



# Lampes MASTER LEDspot Expert Color GU5,3 IRC 92 DIM

## MASTER LED ExpertColor 7.5-43W MR16 927 36D

Le spot MASTER LEDspot LV ExpertColor crée une ambiance chaleureuse et confortable dans les établissements hôteliers, les habitations et les restaurants. Une telle atmosphère est due à un éclairage de qualité supérieure présentant un spectre lumineux personnalisé, une valeur IRC élevée et une fonction de gradation en profondeur. Résultat ? Un magnifique éclairage esthétique. De plus, la conception innovante de la lentille sans bord s'adapte à la plupart des décors intérieurs, grâce à son aspect propre et soigné. Vous pouvez par ailleurs tirer parti de la gamme complète ExpertColor, qui comprend également les lampes LEDspot MV et LEDspot PAR.

### Données du produit

Caractéristiques générales		Caractéristiques électriques	
Culot	GU5.3 [ GU5.3]	Intensité lumineuse (nom.)	1400 cd
Marquage CE	Oui	Couleur	Blanc chaud (WW)
Conforme à la directive RoHS UE	Oui	Température de couleur proximale (nom.)	2700 K
Durée de vie nominale (nom.)	40000 h	Efficacité lumineuse (valeur nominale)	64 lm/W
Cycle d'allumage	50000	Variation des coordonnées trichromatiques en fonction du temps de fonctionnement	<3
Référence de mesure du flux	Narrow Cone	Indice de rendu des couleurs (nom.)	92
Niveau	MASTER	LLMF à la fin de la durée de vie nominale (nom.)	70 %
Photométries et colorimétries		Flux lumineux dans un cône à 90 ° (nominal)	485 lm
Code couleur	927 [ CCT de 2 700 K]		
Angle d'émission du faisceau (nom.)	36 °	Fréquence d'entrée	- Hz
Flux lumineux (nom.)	485 lm	Puissance (valeur nominale)	7,5 W

# Lampes MASTER LEDspot Expert Color GU5,3 IRC 92 DIM

Courant lampe (nom.)	720 mA
Puissance équivalente	43 W
Heure de démarrage (nom.)	0,5 s
Temps de chauffage à 60 % du flux lumineux (nom.)	0,5 s
Facteur de puissance (nom.)	0,7
Tension (nom.)	ac electronic 12 V

## Températures

Température maximale du boîtier (nom.)	93 °C
--	-------

## Gestion et gradation

avec gradation	Uniquement avec certains variateurs
----------------	-------------------------------------

## Matériaux et finitions

Forme de l'ampoule	MR16 [ 2inch/50mm]
--------------------	--------------------

## Normes et recommandations

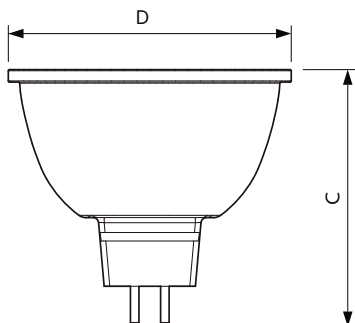
Classe d'efficacité énergétique	G
---------------------------------	---

Adapté à l'éclairage d'appoint	oui
Consommation d'énergie kWh/1 000 h	8 kWh
Numéro d'enregistrement EPREL	624206

## Données logistiques

Code de produit complet	871951435871300
Nom du produit de la commande	MASTER LED ExpertColor 7.5-43W MR16 927 36D
Code barre produit	8719514358713
Code de commande	35871300
Numérateur - Quantité par kit	1
Conditionnement par carton	10
SAP - Matériaux	929003080002
Net Weight (Piece)	0,052 kg

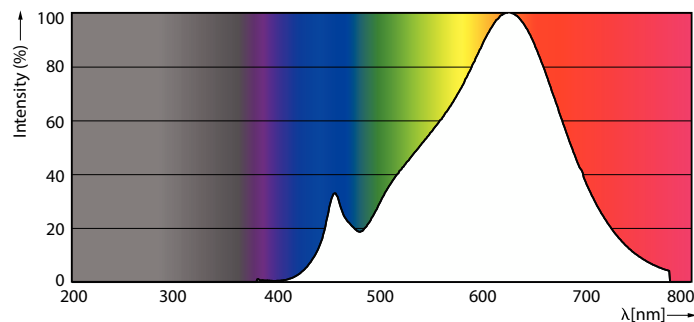
## Schéma dimensionnel



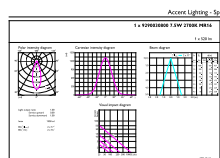
MASTER LED ExpertColor 7.5-43W MR16 927 36D

Product	D	C
MASTER LED ExpertColor 7.5-43W MR16 927 36D	50,5 mm	46 mm

## Données photométriques



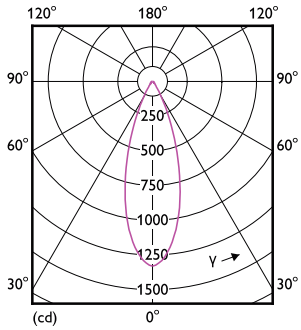
Spectral Power Distribution Colour



LEDspots MAS IC 7,5W MR16 GU5,3 927 36D-ADL

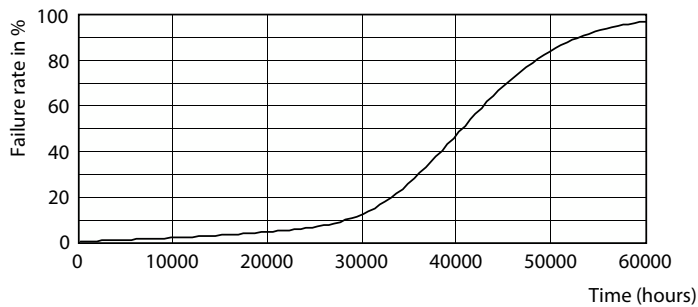
# Lampes MASTER LEDspot Expert Color GU5,3 IRC 92 DIM

## Données photométriques

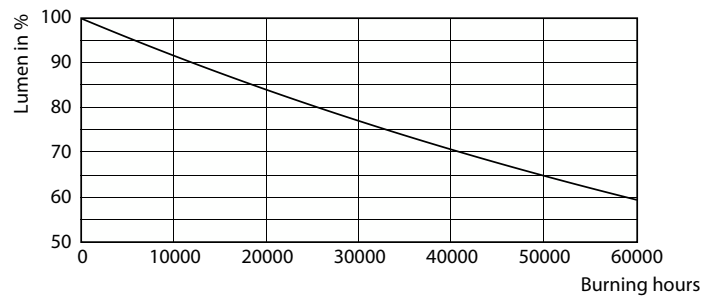


LEDspots MAS IC 7,5W MR16 GU5,3 927 36D-LDD

## Durée de vie



Life Expectancy Diagram



Lumen Maintenance Diagram

