



Lampes MASTER LEDspot Expert Color AR111 DIM



MAS ExpertColor 14.8-75W 940 AR111 45D

Le spot MASTER LEDspot LV ExpertColor crée une ambiance chaleureuse et confortable dans les établissements hôteliers, les habitations et les restaurants. Une telle atmosphère est due à un éclairage de qualité supérieure présentant un spectre lumineux personnalisé, une valeur CRI élevée et une fonction de gradation en profondeur. Résultat ? Un magnifique éclairage esthétique. De plus, la conception innovante de la lentille sans bord s'adapte à la plupart des décors intérieurs, grâce à son aspect propre et soigné. Vous pouvez également tirer parti de la gamme complète ExpertColor, qui comprend également les lampes LEDspot MV et LEDspot PAR.

Données du produit

| Caractéristiques générales | | Intensité lumineuse (nom.) | |
|-------------------------------------|-----------------------|--|---------------------|
| Culot | G53 [G53] | | 1400 cd |
| Marquage CE | Oui | Couleur | Blanc brillant (CW) |
| Conforme à la directive RoHS UE | Oui | Température de couleur proximale (nom.) | 4000 K |
| Durée de vie nominale (nom.) | 40000 h | Efficacité lumineuse (valeur nominale) | 64,00 lm/W |
| Cycle d'allumage | 50000 | Variation des coordonnées trichromatiques en fonction du temps de fonctionnement | <4 |
| Référence de mesure du flux | Narrow Cone | Indice de rendu des couleurs (nom.) | 95 |
| Niveau | MASTER | LLMF à la fin de la durée de vie nominale (nom.) | 70 % |
| | | Flux lumineux dans un cône à 90 ° (nominal) | 950 lm |
| Photométries et colorimétries | | Caractéristiques électriques | |
| Code couleur | 940 [CCT de 4 000 K] | Fréquence d'entrée | 50 à 60 Hz |
| Angle d'émission du faisceau (nom.) | 45 ° | Puissance (valeur nominale) | 14,8 W |
| Flux lumineux (nom.) | 950 lm | | |

Lampes MASTER LEDspot Expert Color AR111 DIM

| | |
|---|--------------------|
| Courant lampe (nom.) | 1500 mA |
| Puissance équivalente | 75 W |
| Heure de démarrage (nom.) | 0,5 s |
| Temps de chauffage à 60 % du flux lumineux (nom.) | 0,5 s |
| Facteur de puissance (nom.) | 0,7 |
| Tension (nom.) | ac electronic 12 V |

Températures

| | |
|--|-------|
| Température maximale du boîtier (nom.) | 85 °C |
|--|-------|

Gestion et gradation

| | |
|----------------|-------------------------------------|
| avec gradation | Uniquement avec certains variateurs |
|----------------|-------------------------------------|

Matériaux et finitions

| | |
|-----------------------|-------------|
| Finition de l'ampoule | Transparent |
| Forme de l'ampoule | AR111 |

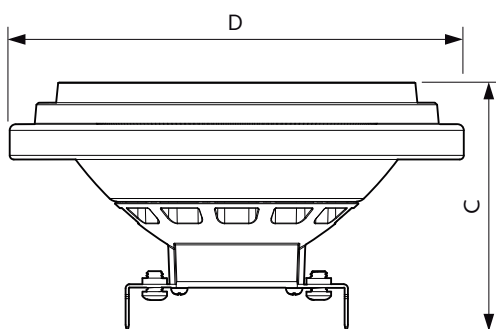
Normes et recommandations

| | |
|------------------------------------|--------|
| Classe d'efficacité énergétique | G |
| Adapté à l'éclairage d'appoint | oui |
| Consommation d'énergie kWh/1 000 h | 15 kWh |
| Numéro d'enregistrement EPREL | 648243 |

Données logistiques

| | |
|-------------------------------|--|
| Code de produit complet | 871951433389500 |
| Nom du produit de la commande | MAS ExpertColor 14.8-75W 940 AR111 45D |
| Code barre produit | 8719514333895 |
| Code de commande | 33389500 |
| Numérateur - Quantité par kit | 1 |
| Conditionnement par carton | 6 |
| SAP - Matériaux | 929003043102 |
| Net Weight (Piece) | 0,160 kg |

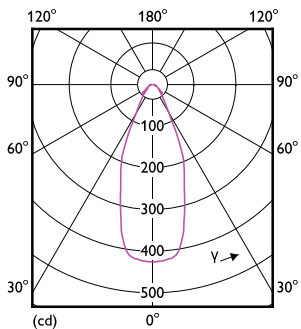
Schéma dimensionnel



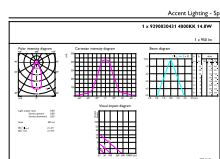
MAS ExpertColor 14.8-75W 940 AR111 45D

| Product | D | C |
|--|--------|-------|
| MAS ExpertColor 14.8-75W 940 AR111 45D | 111 mm | 61 mm |

Données photométriques



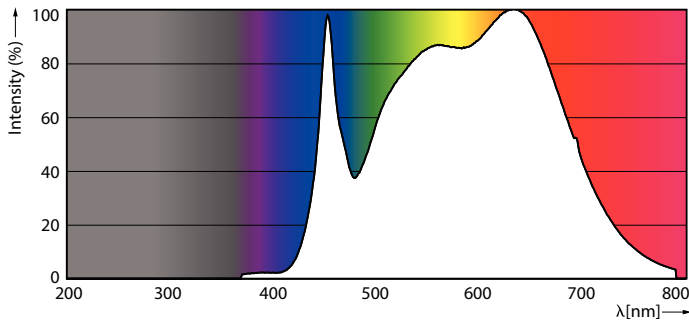
LEDspots MAS SLR 14,8W AR111 G53 940 45D-LDD LDD



LEDspots MAS SLR 14,8W AR111 G53 940 45D-ADL ADL

Lampes MASTER LEDspot Expert Color AR111 DIM

Données photométriques



LEDspots MAS SLR 14,8W AR111 G53 940 24D-POC POC

Durée de vie



Life Expectancy Diagram



Lumen Maintenance Diagram

