



Lampes MASTER LEDspot Expert Color AR111 DIM



MAS ExpertColor 14.8-75W 930 AR111 24D

Le spot MASTER LEDspot LV ExpertColor crée une ambiance chaleureuse et confortable dans les établissements hôteliers, les habitations et les restaurants. Une telle atmosphère est due à un éclairage de qualité supérieure présentant un spectre lumineux personnalisé, une valeur CRI élevée et une fonction de gradation en profondeur. Résultat ? Un magnifique éclairage esthétique. De plus, la conception innovante de la lentille sans bord s'adapte à la plupart des décors intérieurs, grâce à son aspect propre et soigné. Vous pouvez également tirer parti de la gamme complète ExpertColor, qui comprend également les lampes LEDspot MV et LEDspot PAR.

Données du produit

Caractéristiques générales		Intensité lumineuse (nom.)	
Culot	G53 [G53]		3000 cd
Marquage CE	Oui	Couleur	Blanc (WH)
Conforme à la directive RoHS UE	Oui	Température de couleur proximale (nom.)	3000 K
Durée de vie nominale (nom.)	40000 h	Efficacité lumineuse (valeur nominale)	59 lm/W
Cycle d'allumage	50000	Variation des coordonnées trichromatiques en fonction du temps de fonctionnement	<4
Référence de mesure du flux	Narrow Cone	Indice de rendu des couleurs (nom.)	95
Niveau	MASTER	LLMF à la fin de la durée de vie nominale (nom.)	70 %
		Flux lumineux dans un cône à 90 ° (nominal)	875 lm
Photométries et colorimétries		Caractéristiques électriques	
Code couleur	930 [CCT de 3 000 K]	Fréquence d'entrée	50 à 60 Hz
Angle d'émission du faisceau (nom.)	24 °	Puissance (valeur nominale)	14,8 W
Flux lumineux (nom.)	875 lm		

Lampes MASTER LEDspot Expert Color AR111 DIM

Courant lampe (nom.)	1500 mA
Puissance équivalente	75 W
Heure de démarrage (nom.)	0,5 s
Temps de chauffage à 60 % du flux lumineux (nom.)	0,5 s
Facteur de puissance (nom.)	0,7
Tension (nom.)	ac electronic 12 V

Températures

Température maximale du boîtier (nom.)	85 °C
--	-------

Gestion et gradation

avec gradation	Uniquement avec certains variateurs
----------------	-------------------------------------

Matériaux et finitions

Finition de l'ampoule	Transparent
Forme de l'ampoule	AR111

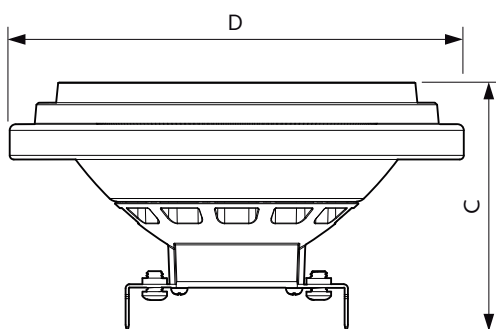
Normes et recommandations

Classe d'efficacité énergétique	G
Adapté à l'éclairage d'appoint	oui
Consommation d'énergie kWh/1 000 h	15 kWh
Numéro d'enregistrement EPREL	648257

Données logistiques

Code de produit complet	871951433383300
Nom du produit de la commande	MAS ExpertColor 14.8-75W 930 AR111 24D
Code barre produit	8719514333833
Code de commande	33383300
Numérateur - Quantité par kit	1
Conditionnement par carton	6
SAP - Matériaux	929003042802
Net Weight (Piece)	0,160 kg

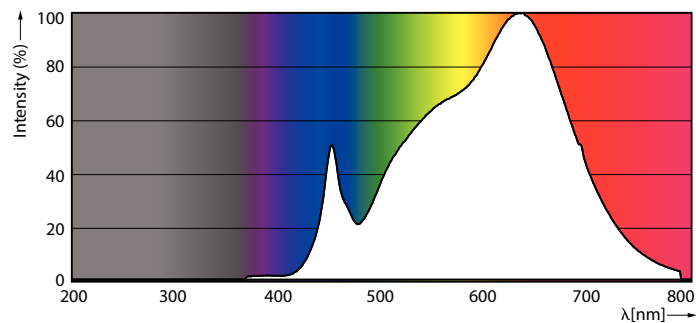
Schéma dimensionnel



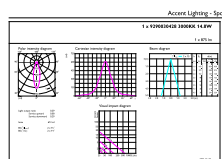
MAS ExpertColor 14.8-75W 930 AR111 24D

Product	D	C
MAS ExpertColor 14.8-75W 930 AR111 24D	111 mm	61 mm

Données photométriques



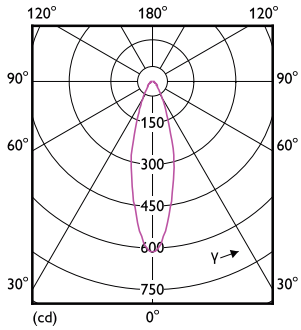
LEDspots MAS SLR 14,8W AR111 G53 930 24D-POC POC



LEDspots MAS SLR 14,8W AR111 G53 930 24D-ADL ADL

Lampes MASTER LEDspot Expert Color AR111 DIM

Données photométriques



LEDspots MAS SLR 14,8W AR111 G53 930 24D-LDD LDD

Durée de vie



Life Expectancy Diagram



Lumen Maintenance Diagram

