



Lampes CorePro LEDspot GU5,3



CorePro LED spot ND 4.4-35W MR16 827 36D

Les LEDspots CorePro conviennent idéalement à l'éclairage par spots et produisent une lumière chaude qui n'est pas sans rappeler celle de l'halogène. Ils sont compatibles avec la plupart des luminaires existants avec des supports MR16 GU5.3 et sont conçus comme un remplacement des spots halogènes. Les lampes LEDlamps permettent de réaliser d'impressionnantes économies d'énergie et de réduire les coûts de maintenance.

Données du produit

Caractéristiques générales		Indice de rendu des couleurs (nom.)		80
Culot	GU5.3 [GU5.3]	LLMF à la fin de la durée de vie nominale (nom.)	70 %	
Marquage CE	Oui	Flux lumineux dans un cône à 90 ° (nominal)	345 lm	
Conforme à la directive RoHS UE	Oui	Caractéristiques électriques		
Durée de vie nominale (nom.)	15000 h	Fréquence d'entrée	- Hz	
Cycle d'allumage	50000	Puissance (valeur nominale)	4,4 W	
Référence de mesure du flux	Narrow Cone	Courant lampe (nom.)	520 mA	
Niveau	MASTER	Puissance équivalente	35 W	
Photométries et colorimétries		Heure de démarrage (nom.)	0,5 s	
Code couleur	827 [CCT de 2 700 K]	Temps de chauffage à 60 % du flux lumineux (nom.)	0.5 s	
Angle d'émission du faisceau (nom.)	36 °	Facteur de puissance (nom.)	0.6	
Flux lumineux (nom.)	345 lm	Tension (nom.)	ac electronic 12 V	
Intensité lumineuse (nom.)	650 cd	Températures		
Couleur	Blanc chaud (WW)	Température maximale du boîtier (nom.)	85 °C	
Température de couleur proximale (nom.)	2700 K			
Efficacité lumineuse (valeur nominale)	78 lm/W			
Variation des coordonnées trichromatiques en fonction du temps de fonctionnement	<6			

Lampes CorePro LEDspot GU5,3

Gestion et gradation

avec gradation	Non
----------------	-----

Matériaux et finitions

Forme de l'ampoule	MR16 [2inch/50mm]
--------------------	--------------------

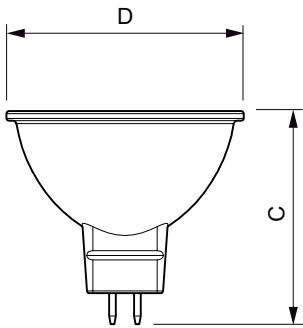
Normes et recommandations

Classe d'efficacité énergétique	F
Adapté à l'éclairage d'appoint	oui
Consommation d'énergie kWh/1 000 h	5 kWh
Numéro d'enregistrement EPREL	421457

Données logistiques

Code de produit complet	871951430706300
Nom du produit de la commande	CorePro LED spot ND 4.4-35W MR16 827 36D
Code barre produit	8719514307063
Code de commande	30706300
Numérateur - Quantité par kit	1
Conditionnement par carton	10
SAP - Matériaux	929002494602
Net Weight (Piece)	0,045 kg

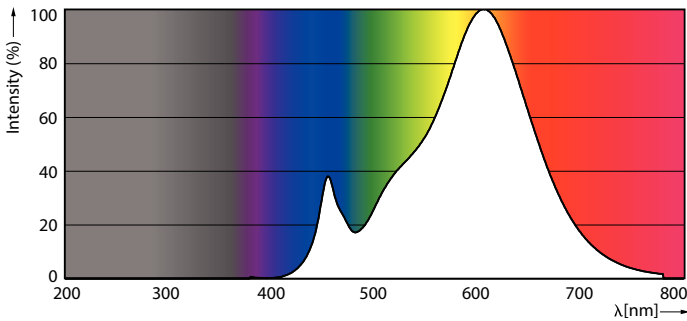
Schéma dimensionnel



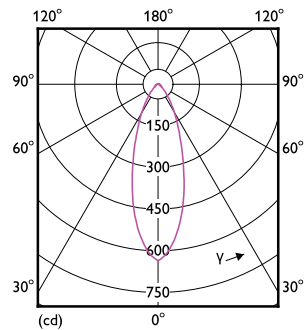
CorePro LED spot ND 4.4-35W MR16 827 36D

Product	D	C
CorePro LED spot ND 4.4-35W MR16 827 36D	50,5 mm	45,5 mm

Données photométriques



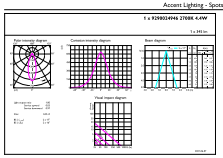
LEDspots Corepro SLR 2 4,4W MR16 GU5,3 827 36D-POC



LEDspots Corepro SLR 2 4,4W MR16 GU5,3 827 36D-LDD

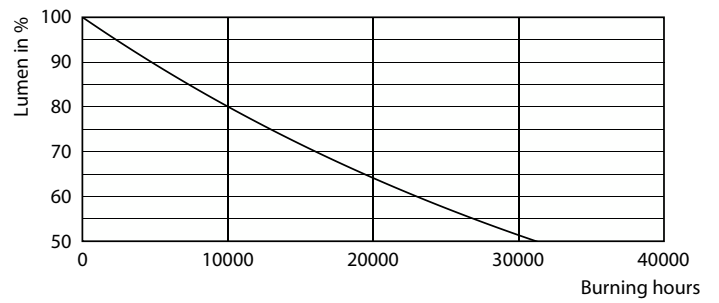
Lampes CorePro LEDspot GU5,3

Données photométriques



LEDspots Corepro SLR 2 4,4W MR16 GU5,3 827 36D-ADL

Durée de vie



Life Expectancy Diagram

Lumen Maintenance Diagram

