



# Lampes CorePro LEDspot GU5,3



## CorePro LED spot ND 2.9-20W MR16 827 36D

Les LEDspots CorePro conviennent idéalement à l'éclairage par spots et produisent une lumière chaude qui n'est pas sans rappeler celle de l'halogène. Ils sont compatibles avec la plupart des luminaires existants avec des supports MR16 GU5.3 et sont conçus comme un remplacement des spots halogènes. Les lampes LEDlamps permettent de réaliser d'impressionnantes économies d'énergie et de réduire les coûts de maintenance.

### Données du produit

Caractéristiques générales	
Culot	GU5.3 [ GU5.3]
Marquage CE	Oui
Conforme à la directive RoHS UE	Oui
Durée de vie nominale (nom.)	15000 h
Cycle d'allumage	50000
Référence de mesure du flux	Narrow Cone
Niveau	CorePro

Photométries et colorimétries	
Code couleur	827 [ CCT de 2 700 K]
Angle d'émission du faisceau (nom.)	36 °
Flux lumineux (nom.)	230 lm
Intensité lumineuse (nom.)	560 cd
Couleur	Blanc chaud (WW)
Température de couleur proximale (nom.)	2700 K
Efficacité lumineuse (valeur nominale)	79,00 lm/W
Variation des coordonnées trichromatiques en fonction du temps de fonctionnement	<6

Indice de rendu des couleurs (nom.)	80
LLMF à la fin de la durée de vie nominale (nom.)	70 %
Flux lumineux dans un cône à 90 ° (nominal)	230 lm

Caractéristiques électriques	
Fréquence d'entrée	- Hz
Puissance (valeur nominale)	2,9 W
Courant lampe (nom.)	340 mA
Puissance équivalente	20 W
Heure de démarrage (nom.)	0,5 s
Temps de chauffage à 60 % du flux lumineux (nom.)	0,5 s
Facteur de puissance (nom.)	0,6
Tension (nom.)	ac electronic 12 V

Températures	
Température maximale du boîtier (nom.)	75 °C

# Lampes CorePro LEDspot GU5,3

## Gestion et gradation

avec gradation Non

## Matériaux et finitions

Forme de l'ampoule MR16 [ 2inch/50mm]

## Normes et recommandations

Classe d'efficacité énergétique F

Adapté à l'éclairage d'appoint oui

Consommation d'énergie kWh/1 000 h 3 kWh

Numéro d'enregistrement EPREL 421456

## Données logistiques

Code de produit complet 871951430704900

Nom du produit de la commande CorePro LED spot ND 2.9-20W MR16 827 36D

Code barre produit 8719514307049

Code de commande 30704900

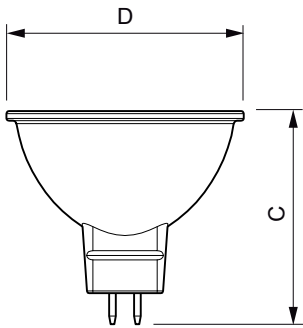
Numérateur - Quantité par kit 1

Conditionnement par carton 10

SAP - Matériaux 929002494502

Net Weight (Piece) 0,045 kg

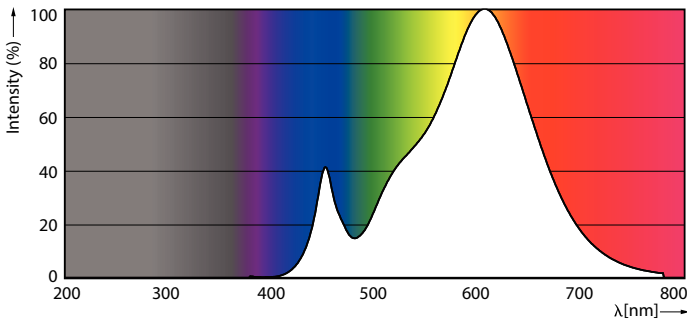
## Schéma dimensionnel



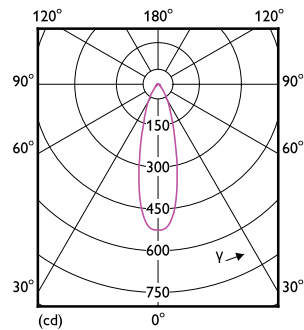
CorePro LED spot ND 2.9-20W MR16 827 36D

Product	D	C
CorePro LED spot ND 2.9-20W MR16 827 36D	50,5 mm	45,5 mm

## Données photométriques



LEDspots Corepro SLR 2 2,9W MR16 GU5,3 827 36D-POC



LEDspots Corepro SLR 2 2,9W MR16 GU5,3 827 36D-LDD

