



Lampes MASTER Value LEDspot GU4 et GU5,3 DIM

MASTER LED SPOT VLE D 7.5-50W MR16 927 60D

Avec les MASTER LEDspot GU5.3 12V, il n'a jamais été aussi facile de concilier économies d'énergie et qualité de lumière ! Les lampes MASTER LEDspot GU5.3 12V sont compatibles avec 99% des transformateurs du marché et sont disponibles en deux faisceaux 15° et 24° pour répondre à de nombreuses applications. La MASTER LEDspot GU4 3W 12V est destinée à l'éclairage d'accentuation d'objets à faible distance (ex. vitrines de bijouteries).

Mises en garde et sécurité

- Operating temperature range is between -20° C and 45° C ambient
- Only to apply in dry or damp locations and most of open fixtures with lamp-holders that offer sufficient space (10 mm free air space)
- Not intended for use with emergency light fixtures or exit lights

Données du produit

Caractéristiques générales	
Culot	GU5.3 [GU5.3]
Marquage CE	Oui
Conforme à la directive RoHS UE	Oui
Durée de vie nominale (nom.)	25000 h
Cycle d'allumage	50000
Référence de mesure du flux	Narrow Cone
Niveau	MASTER Value

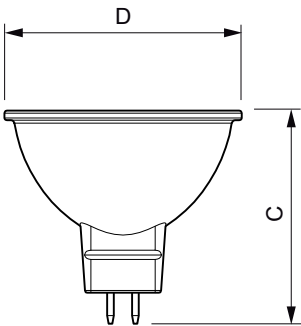
Photométries et colorimétries	
Code couleur	927 [CCT de 2 700 K]
Angle d'émission du faisceau (nom.)	60 °
Flux lumineux (nom.)	621 lm
Intensité lumineuse (nom.)	750 cd
Couleur	Blanc chaud (WW)
Température de couleur proximale (nom.)	2700 K
Efficacité lumineuse (valeur nominale)	82,00 lm/W
Variation des coordonnées trichromatiques en fonction du temps de fonctionnement	<6

Lampes MASTER Value LEDspot GU4 et GU5,3 DIM

Indice de rendu des couleurs (nom.)	90
LLMF à la fin de la durée de vie nominale (nom.)	70 %
Flux lumineux dans un cône à 90 ° (nominal)	621 lm
Caractéristiques électriques	
Fréquence d'entrée	- Hz
Puissance (valeur nominale)	7,5 W
Courant lampe (nom.)	660 mA
Puissance équivalente	50 W
Heure de démarrage (nom.)	0,5 s
Temps de chauffage à 60 % du flux lumineux (nom.)	0,5 s
Facteur de puissance (nom.)	0,7
Tension (nom.)	ac electronic 12 V
Températures	
Température maximale du boîtier (nom.)	95 °C
Gestion et gradation	
avec gradation	Uniquement avec certains variateurs

Matériaux et finitions	
Forme de l'ampoule	MR16 [2inch/50mm]
Normes et recommandations	
Classe d'efficacité énergétique	F
Adapté à l'éclairage d'appoint	oui
Consommation d'énergie kWh/1 000 h	8 kWh
Numéro d'enregistrement EPREL	453183
Données logistiques	
Code de produit complet	871951430738400
Nom du produit de la commande	MASTER LED SPOT VLE D 7.5-50W MR16 927 60D
Code barre produit	8719514307384
Code de commande	30738400
Numérateur - Quantité par kit	1
Conditionnement par carton	10
SAP - Matériaux	929002493502
Net Weight (Piece)	0,045 kg

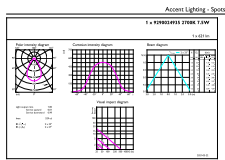
Schéma dimensionnel



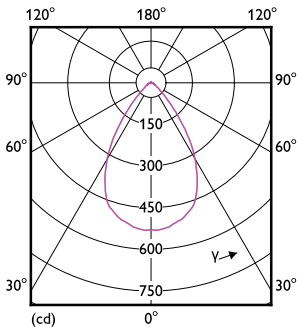
MASTER LED SPOT VLE D 7.5-50W MR16 927 60D

Product	D	C
MASTER LED SPOT VLE D 7.5-50W MR16 927 60D	50,5 mm	45,5 mm

Données photométriques



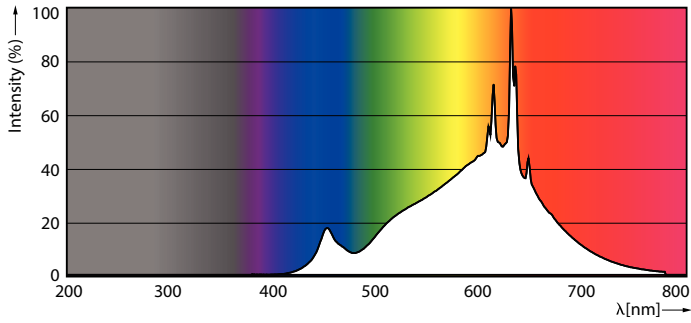
MASTER LED SPOT VLE D 7.5-50W MR16 927 60D



LEDspots MAS 7,5W MR16 GU5,3 927 60D

Lampes MASTER Value LEDspot GU4 et GU5,3 DIM

Données photométriques



LEDspots MAS 7,5W MR16 GU5,3 927 60D

Durée de vie



Life Expectancy Diagram



Lumen Maintenance Diagram

