



Lampes MASTER Value LEDspot GU4 et GU5,3 DIM

MASTER LED SPOT VLE D 7.5-50W MR16 930 36D

Avec les MASTER LEDspot GU5.3 12V, il n'a jamais été aussi facile de concilier économies d'énergie et qualité de lumière ! Les lampes MASTER LEDspot GU5.3 12V sont compatibles avec 99% des transformateurs du marché et sont disponibles en deux faisceaux 15° et 24° pour répondre à de nombreuses applications. La MASTER LEDspot GU4 3W 12V est destinée à l'éclairage d'accentuation d'objets à faible distance (ex. vitrines de bijouteries).

Mises en garde et sécurité

- Operating temperature range is between -20° C and 45° C ambient
- Only to apply in dry or damp locations and most of open fixtures with lamp-holders that offer sufficient space (10 mm free air space)
- Not intended for use with emergency light fixtures or exit lights

Données du produit

Caractéristiques générales	
Culot	GU5.3 [GU5.3]
Marquage CE	Oui
Conforme à la directive RoHS UE	Oui
Durée de vie nominale (nom.)	25000 h
Cycle d'allumage	50000
Référence de mesure du flux	Narrow Cone
Niveau	MASTER Value

Photométries et colorimétries	
Code couleur	930 [CCT de 3 000 K]
Angle d'émission du faisceau (nom.)	36 °
Flux lumineux (nom.)	630 lm
Intensité lumineuse (nom.)	1600 cd
Couleur	Blanc (WH)
Température de couleur proximale (nom.)	3000 K
Efficacité lumineuse (valeur nominale)	84 lm/W
Variation des coordonnées trichromatiques en fonction du temps de fonctionnement	<6

Lampes MASTER Value LEDspot GU4 et GU5,3 DIM

Indice de rendu des couleurs (nom.)	90
LLMF à la fin de la durée de vie nominale (nom.)	70 %
Flux lumineux dans un cône à 90 ° (nominal)	630 lm

Caractéristiques électriques

Fréquence d'entrée	- Hz
Puissance (valeur nominale)	7,5 W
Courant lampe (nom.)	660 mA
Puissance équivalente	50 W
Heure de démarrage (nom.)	0,5 s
Temps de chauffage à 60 % du flux lumineux (nom.)	0,5 s
Facteur de puissance (nom.)	0,7
Tension (nom.)	ac electronic 12 V

Températures

Température maximale du boîtier (nom.)	95 °C
--	-------

Gestion et gradation

avec gradation	Uniquement avec certains variateurs
----------------	-------------------------------------

Matériaux et finitions

Forme de l'ampoule	MR16 [2inch/50mm]
--------------------	--------------------

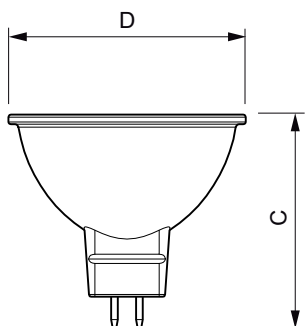
Normes et recommandations

Classe d'efficacité énergétique	F
Adapté à l'éclairage d'appoint	oui
Consommation d'énergie kWh/1 000 h	8 kWh
Numéro d'enregistrement EPREL	453181

Données logistiques

Code de produit complet	871951430734600
Nom du produit de la commande	MASTER LED SPOT VLE D 7.5-50W MR16 930 36D
Code barre produit	8719514307346
Code de commande	30734600
Numérateur - Quantité par kit	1
Conditionnement par carton	10
SAP - Matériaux	929002493302
Net Weight (Piece)	0,045 kg

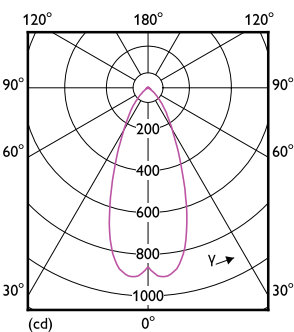
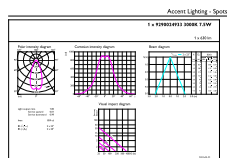
Schéma dimensionnel



MASTER LED SPOT VLE D 7.5-50W MR16 930 36D

Product	D	C
MASTER LED SPOT VLE D 7.5-50W MR16 930 36D	50,5 mm	45,5 mm

Données photométriques

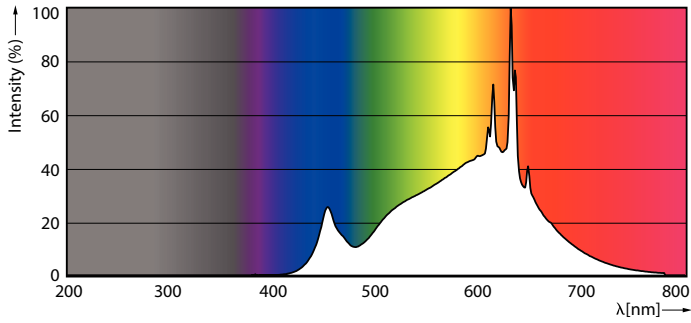


LEDspots MAS 7,5W MR16 GU5,3 930 36D

LEDspots MAS 7,5W MR16 GU5,3 930 36D

Lampes MASTER Value LEDspot GU4 et GU5,3 DIM

Données photométriques



LEDspots MAS 7,5W MR16 GU5,3 930 36D

Durée de vie



Life Expectancy Diagram



Lumen Maintenance Diagram

