



Lampes MASTER Value LEDspot GU4 et GU5,3 DIM

MASTER LED spot VLE D 5.8-35W MR16 927 36D

Avec les MASTER LEDspot GU5.3 12V, il n'a jamais été aussi facile de concilier économies d'énergie et qualité de lumière ! Les lampes MASTER LEDspot GU5.3 12V sont compatibles avec 99% des transformateurs du marché et sont disponibles en deux faisceaux 15° et 24° pour répondre à de nombreuses applications. La MASTER LEDspot GU4 3W 12V est destinée à l'éclairage d'accentuation d'objets à faible distance (ex. vitrines de bijouteries).

Mises en garde et sécurité

- Operating temperature range is between -20° C and 45° C ambient
- Only to apply in dry or damp locations and most of open fixtures with lamp-holders that offer sufficient space (10 mm free air space)
- Not intended for use with emergency light fixtures or exit lights

Données du produit

Caractéristiques générales		Photométries et colorimétries	
Culot	GU5.3 [GU5.3]	Code couleur	927 [CCT de 2 700 K]
Marquage CE	Oui	Angle d'émission du faisceau (nom.)	36 °
Conforme à la directive RoHS UE	Oui	Flux lumineux (nom.)	450 lm
Durée de vie nominale (nom.)	25000 h	Intensité lumineuse (nom.)	1300 cd
Cycle d'allumage	50000	Couleur	Blanc chaud (WW)
Référence de mesure du flux	Narrow Cone	Température de couleur proximale (nom.)	2700 K
Niveau	MASTER Value	Efficacité lumineuse (valeur nominale)	77 lm/W
		Variation des coordonnées trichromatiques en fonction du temps de fonctionnement	<6

Lampes MASTER Value LEDspot GU4 et GU5,3 DIM

Indice de rendu des couleurs (nom.)	90
LLMF à la fin de la durée de vie nominale (nom.)	70 %
Flux lumineux dans un cône à 90 ° (nominal)	450 lm

Caractéristiques électriques

Fréquence d'entrée	- Hz
Puissance (valeur nominale)	5,8 W
Courant lampe (nom.)	510 mA
Puissance équivalente	35 W
Heure de démarrage (nom.)	0,5 s
Temps de chauffage à 60 % du flux lumineux (nom.)	0,5 s
Facteur de puissance (nom.)	0,7
Tension (nom.)	ac electronic 12 V

Températures

Température maximale du boîtier (nom.)	85 °C
----------------------------------------	-------

Gestion et gradation

avec gradation	Uniquement avec certains variateurs
----------------	-------------------------------------

Matériaux et finitions

Forme de l'ampoule	MR16 [2inch/50mm]
--------------------	--------------------

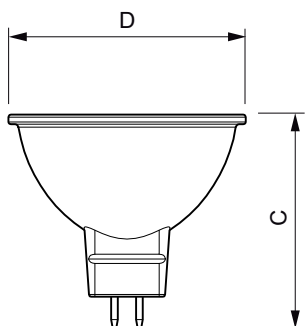
Normes et recommandations

Classe d'efficacité énergétique	G
Adapté à l'éclairage d'appoint	oui
Consommation d'énergie kWh/1 000 h	6 kWh
Numéro d'enregistrement EPREL	453173

Données logistiques

Code de produit complet	871951430718600
Nom du produit de la commande	MASTER LED spot VLE D 5.8-35W MR16 927 36D
Code barre produit	8719514307186
Code de commande	30718600
Numérateur - Quantité par kit	1
Conditionnement par carton	10
SAP - Matériaux	929002492502
Net Weight (Piece)	0,045 kg

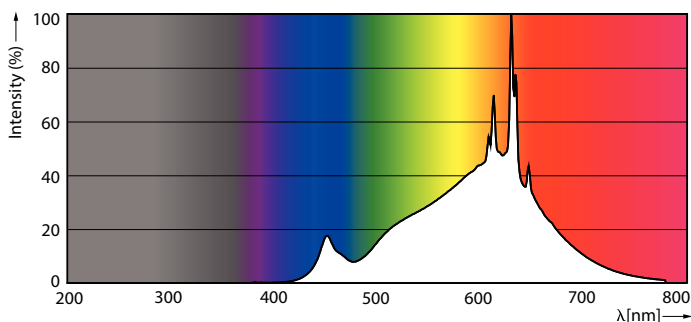
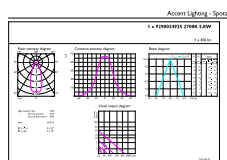
Schéma dimensionnel



MASTER LED spot VLE D 5.8-35W MR16 927 36D

Product	D	C
MASTER LED spot VLE D 5.8-35W MR16 927 36D	50,5 mm	45,5 mm

Données photométriques

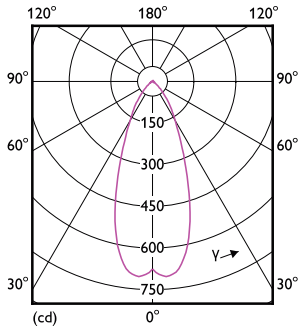


LEDspots MAS 5,8W MR16 GU5,3 927 36D

LEDspots MAS 5,8W MR16 GU5,3 927 36D

Lampes MASTER Value LEDspot GU4 et GU5,3 DIM

Données photométriques



LEDspots MAS 5,8W MR16 GU5,3 927 36D

Durée de vie



Life Expectancy Diagram



Lumen Maintenance Diagram

