



# MASTER LEDspot ExpertColor LV

## MASTER LED ExpertColor LED ExpertColor 7.5-43W MR16 930 24D

Le spot MASTER LEDspot LV ExpertColor crée une ambiance chaleureuse et confortable dans les établissements hôteliers, les habitations et les restaurants. Une telle atmosphère est due à un éclairage de qualité supérieure présentant un spectre lumineux personnalisé, une valeur IRC élevée et une fonction de gradation en profondeur. Résultat ? Un magnifique éclairage esthétique. De plus, la conception innovante de la lentille sans bord s'adapte à la plupart des décors intérieurs, grâce à son aspect propre et soigné. Vous pouvez par ailleurs tirer parti de la gamme complète ExpertColor, qui comprend également les lampes LEDspot MV et LEDspot PAR.

### Données du produit

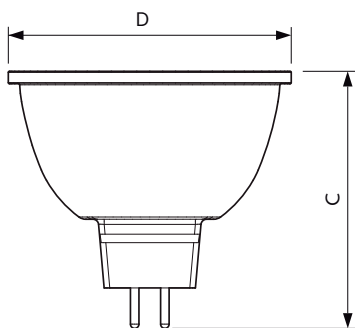
Caractéristiques générales		Caractéristiques électriques	
Culot	GU5.3 [ GU5.3]	Efficacité lumineuse (valeur nominale)	66,67 lm/W
Conforme à la directive RoHS UE	Oui	Variation des coordonnées trichromatiques en fonction du temps de fonctionnement	<3
Durée de vie nominale (nom.)	40000 h	Indice de rendu des couleurs (nom.)	92
Cycle d'allumage	50000X	LLMF à la fin de la durée de vie nominale (nom.)	70 %
Type technique	7.5-43W	Flux dans un cône de 90°	500 lm
Photométries et Colorimétries		Fréquence d'entrée	- Hz
Code couleur	930 [ CCT de 3000 K]	Puissance (valeur nominale)	7,5 W
Angle d'émission du faisceau (nom.)	24 °	Courant lampe (nom.)	880 mA
Flux lumineux (nom.)	500 lm	Puissance équivalente	43 W
Intensité lumineuse (nom.)	2600 cd	Heure de démarrage (nom.)	0,5 s
Couleur	Blanc (WH)		
Température de couleur proximale (nom.)	3000 K		

# MASTER LEDspot ExpertColor LV

Temps de chauffage à 60% du flux lumineux (nom.)	0.5 s
Facteur de puissance (nom.)	0.7
Tension (nom.)	ac electronic 12 V
<b>Températures</b>	
Température maximum du boîtier (nom.)	93 °C
<b>Gestion et gradation</b>	
avec gradation	Oui
<b>Normes et recommandations</b>	
Classe énergétique	A
Adapté à l'éclairage d'accentuation	oui

Consommation d'énergie kWh/1 000 h	9 kWh
<b>Données logistiques</b>	
Code de produit complet	871869673540400
Nom du produit de la commande	MASTER LED ExpertColor LED ExpertColor 7.5-43W MR16 930 24D
Code barre produit (EAN)	8718696735404
Code de commande	73540400
Unité d'emballage	1
Conditionnement par carton	10
Code industriel (12NC)	929001386102
Poids net (pièce)	0,034 kg

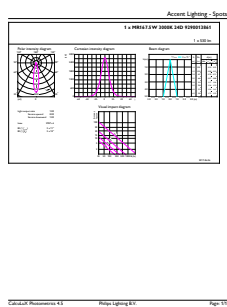
## Schéma dimensionnel



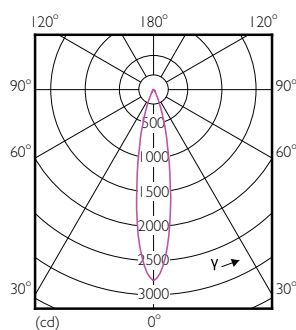
MR16 12V 8-43W 550lm 24D 3000K GU5.3 D

Product	D	C
MASTER LED ExpertColor LED ExpertColor 7.5-43W MR16 930 24D	50,5 mm	46 mm

## Données photométriques



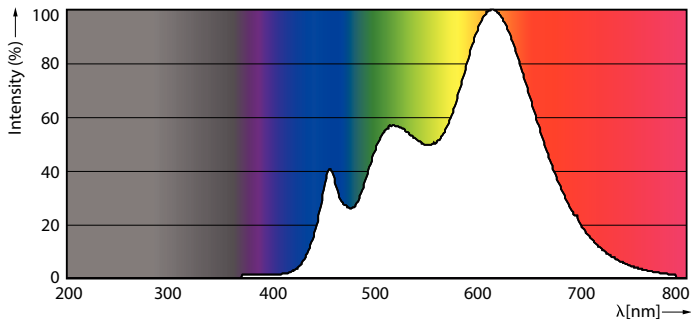
MAS LEDspotLV 43W GU5-3 930 24D MR16



MAS LEDspotLV 43W GU5-3 930 24D MR16

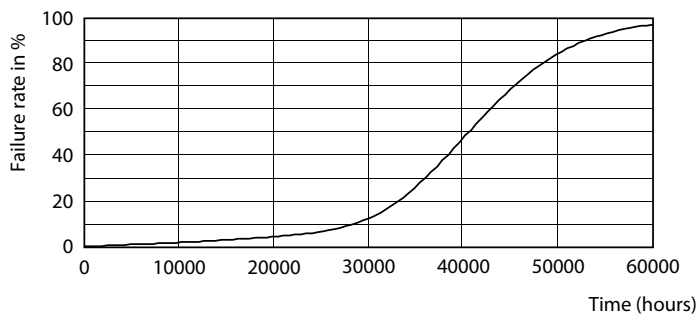
# MASTER LEDspot ExpertColor LV

## Données photométriques

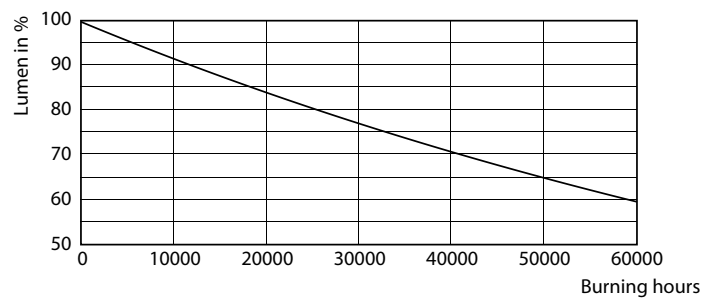


MAS LEDspotLV 43W GU5-3 930 24D MR16

## Durée de vie



MAS LEDspotLV 43W GU5-3 927 24D MR16



MAS LEDspotLV 43W GU5-3 927 24D MR16

