



Lampes CorePro LEDbulb filament forme classique

CorePro LEDBulbND 7-60W E27 A60 827FR G

Dotées d'un design vintage classique, ces lampes LED à filament allient les formes familières des ampoules à incandescence classiques et les avantages de la technologie LED longue durée. Constituant un choix évident pour ceux qui recherchent une solution de remplacement de LED rétrofit, ces ampoules LED CorePro permettent 90 % d'économies d'énergie par rapport aux lampes conventionnelles. Les ampoules LED en verre CorePro haute luminosité offrent une excellente qualité de lumière dans un style vintage. Éclairage LED CorePro qui offre une durée de vie de 15 000 heures pour réduire les coûts de maintenance.

Données du produit

Caractéristiques générales		Caractéristiques électriques	
Culot	E27 [E27]	Efficacité lumineuse (valeur nominale)	115,00 lm/W
Marquage CE	Oui	Variation des coordonnées trichromatiques en fonction du temps de fonctionnement	<6
Conforme à la directive RoHS UE	Oui	Indice de rendu des couleurs (nom.)	80
Durée de vie nominale (nom.)	15000 h	LLMF à la fin de la durée de vie nominale (nom.)	70 %
Cycle d'allumage	30000		
Référence de mesure du flux	Sphere		
Niveau	CorePro		
Photométries et colorimétries			
Code couleur	827 [CCT de 2 700 K]	Fréquence d'entrée	50 à 60 Hz
Flux lumineux (nom.)	806 lm	Puissance (valeur nominale)	7 W
Couleur	Blanc chaud (WW)	Courant lampe (nom.)	60 mA
Température de couleur proximale (nom.)	2700 K	Puissance équivalente	60 W
		Heure de démarrage (nom.)	0,5 s
		Temps de chauffage à 60 % du flux lumineux (nom.)	0,5 s

Lampes CorePro LEDbulb filament forme classique

Facteur de puissance (nom.)	0.51
Tension (nom.)	220-240 V

Températures

Température maximale du boîtier (nom.)	50 °C
----------------------------------------	-------

Gestion et gradation

avec gradation	Non
----------------	-----

Matériaux et finitions

Finition de l'ampoule	Dépoli
Forme de l'ampoule	A60 [A 60mm]

Normes et recommandations

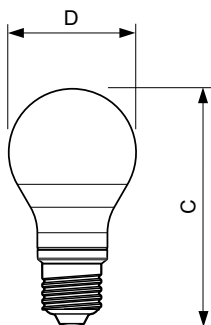
Classe d'efficacité énergétique	E
---------------------------------	---

Consommation d'énergie kWh/1 000 h	7 kWh
Numéro d'enregistrement EPREL	387366

Données logistiques

Code de produit complet	871951436124900
Nom du produit de la commande	CorePro LEDBulbND 7-60W E27 A60 827FR G
Code barre produit	8719514361249
Code de commande	36124900
Numérateur - Quantité par kit	1
Conditionnement par carton	10
SAP - Matériaux	929001243002
Net Weight (Piece)	0,030 kg

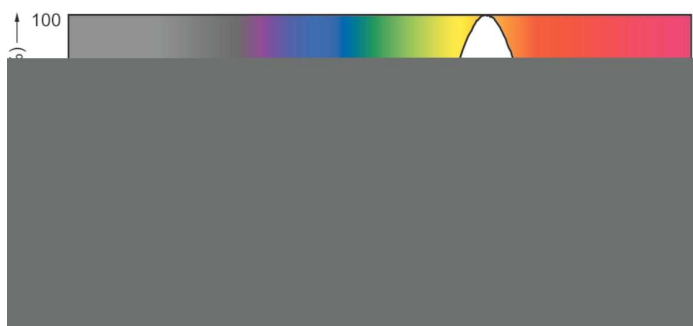
Schéma dimensionnel



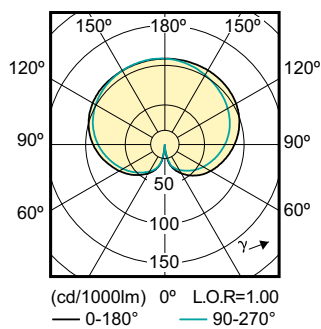
CorePro LEDBulbND 7-60W E27 A60 827FR G

Product	D	C
CorePro LEDBulbND 7-60W E27 A60 827FR G	60 mm	110 mm

Données photométriques



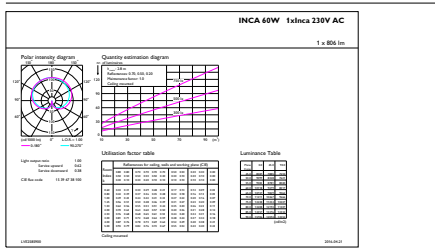
LED Lamps, LEDClassic 60W A60 E27 2700K 806lm



LED Lamps, LEDClassic 60W A60 E27 2700K 806lm FR

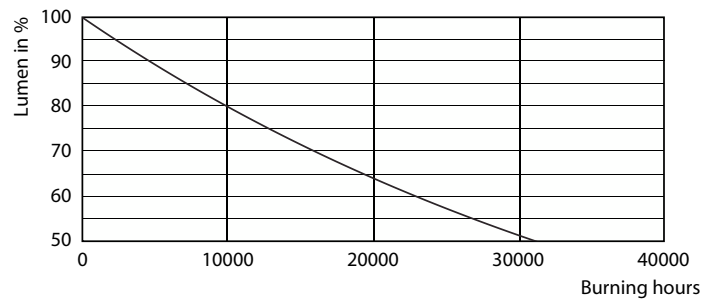
Lampes CorePro LEDbulb filament forme classique

Données photométriques



LED Lamps, LEDClassic 60W A60 E27 2700K 806lm FR

Durée de vie



Life Expectancy Diagram

Lumen Maintenance Diagram

