



# MASTER CityWhite CDO-TT Plus



## MASTER CityWhite CDO-TT Plus 150W/942 E40

Lampe céramique à iodures métalliques, avec une forme d'ampoule extérieure tubulaire claire, utilisée à l'extérieur et offrant une lumière blanche agréable

### Mises en garde et sécurité

- À utiliser uniquement dans un luminaire entièrement clos, même lors des essais (IEC61167, IEC 62035, IEC60598)
- Le luminaire doit pouvoir contenir des parties de lampe chaude en cas de casse
- Les lampes peuvent utiliser un appareillage de contrôle électronique ou électromagnétique
- L'appareillage de contrôle doit inclure une protection en fin de vie (IEC61167, IEC 62035)
- Temps de réamorçage à chaud jusqu'à 15 minutes ; les amorces T15 sont dès lors conseillés
- Un bris de lampe est très peu susceptible d'influer sur votre santé. Si une lampe se brise, aérez la pièce pendant 30 minutes et retirez les morceaux, de préférence avec des gants. Placez-les dans un sac en plastique scellé et portez-le à votre site de gestion des déchets en vue de son recyclage. Évitez d'utiliser un aspirateur.

### Données du produit

Caractéristiques générales	
Culot	E40 [ E40]
Position de fonctionnement	UNIVERSAL [ toutes]
Durée de vie à 5 % de mortalité (nom.)	6000 h
Durée de vie à 10% de mortalité (nom.)	8000 h
Durée de vie à 20 % de mortalité (nom.)	12000 h
Durée de vie à 50 % de mortalité (nom.)	20000 h
LSF 2 000 h nominal	99 %
LSF 4 000 h nominal	98 %
LSF 6 000 h nominal	95 %
LSF 8 000 h nominal	91 %
LSF 12 000 h nominal	80 %
LSF 16 000 h nominal	65 %

LSF 20 000 h nominal	50 %
Référence de mesure du flux	Sphere

Photométries et colorimétries	
Code couleur	942 [ CCT de 4 200 K]
Flux lumineux (nom.)	16100 lm
Flux lumineux (nominal) (nom.)	16100 lm
Couleur	Blanc brillant (CW)
Coordonnée trichromatique x (nom.)	0,371
Coordonnée de chromaticité Y (nom.)	0,366
Température de couleur proximale (nom.)	4200 K
Efficacité lumineuse (valeur nominale)	107 lm/W
Indice de rendu des couleurs (nom.)	91

## MASTER CityWhite CDO-TT Plus

LLMF 2 000 h nominal	92 %
LLMF 4 000 h nominal	87 %
LLMF 6 000 h nominal	84 %
LLMF 8 000 h nominal	79 %
LLMF 12 000 h nominal	73 %
LLMF 16 000 h nominal	70 %
LLMF 20 000 h nominal	65 %
Ratio lumens scotopiques/photopiques	1,79

### Caractéristiques électriques

Puissance (valeur nominale)	150,0 W
Courant lampe (EM) (nom.)	0,181 A
Tension d'alimentation à l'allumage (min.)	198 V
Temps de réamorçage (min.) (max.)	900 s
Délai d'allumage (max.)	30 s
Tension (nom.)	97 V

### Gestion et gradation

avec gradation	Oui
Délai d'amorçage 90 % (max.)	4 min

### Matériaux et finitions

Finition de l'ampoule	Transparent
Forme de l'ampoule	T46 [ T 46mm]

### Normes et recommandations

Classe d'efficacité énergétique	F
---------------------------------	---

Taux de mercure (Hg) (max.)	13 mg
Taux de mercure (Hg) (nom.)	12,6 mg
Consommation d'énergie kWh/1 000 h	150 kWh
Numéro d'enregistrement EPREL	473331

### Ultra-Violet (UV)

Pet (Niosh) (min.)	8 h/500lx
Facteur de détérioration D/fc (max.)	0,6

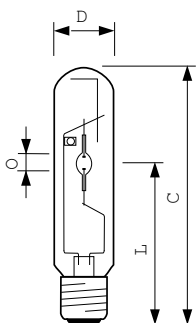
### Conditions techniques lumineuses

Température de l'ampoule (max.)	450 °C
Température culot (max.)	250 °C
Température culot (max.)-DUP (ne pas utiliser)	482 °F

### Données logistiques

Code de produit complet	871869659675300
Nom du produit de la commande	MASTER CityWhite CDO-TT Plus 150W/942 E40
Code barre produit	8718696596753
Code de commande	59675300
Numérateur - Quantité par kit	1
Conditionnement par carton	12
SAP - Matériaux	928082519230
Net Weight (Piece)	135,000 g
Code ILCOS	MT/UB-150/942-H-E40-48/211

## Schéma dimensionnel

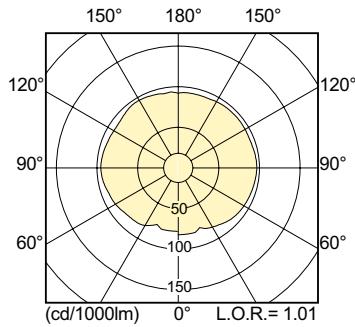


MASTER CityWhite CDO-TT Plus 150W/942 E40

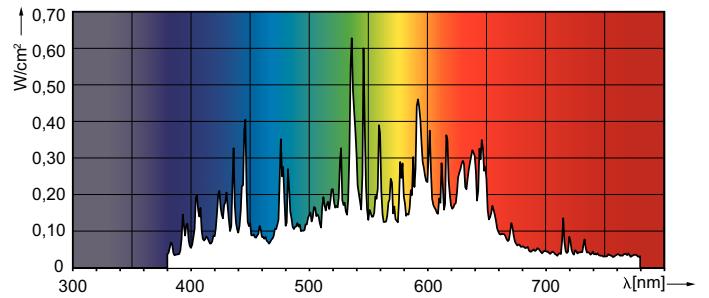
Product	D (max)	O	L	C (max)
MASTER CityWhite CDO-TT Plus 150W/942 E40	46 mm	10 mm	132 mm	211 mm

# MASTER CityWhite CDO-TT Plus

## Données photométriques

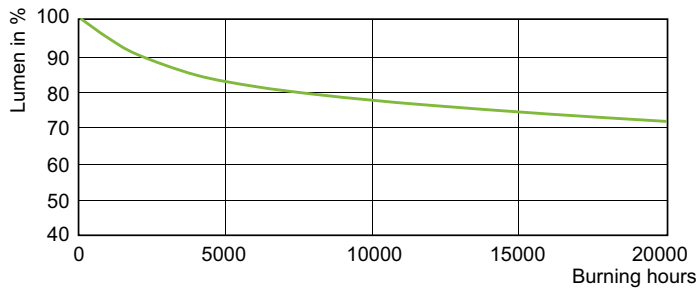


HID, CDO-TT Plus 150W /942 E40

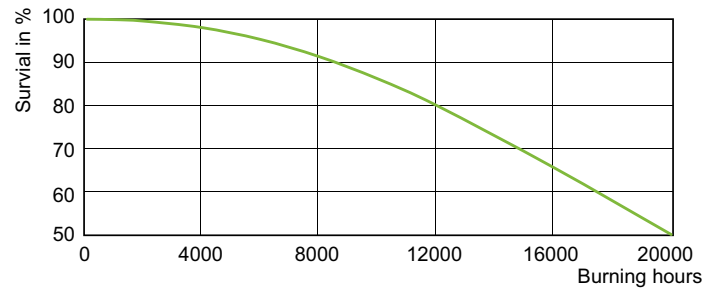


HID, CDO-TT Plus 150W /942 E40

## Durée de vie



HID, CDO-TT Plus 70W, 150W /942



HID, CDO-TT Plus 70W, 150W /942

