



Contrôleurs de variateurs à signal Dynalite

DDBC120-DALI

Signal Dimmer Controller up to 64 DALI lamp drivers and 10 DALI sensors/switches.

Signal Dimmer Controller up to 64 DALI lamp drivers and 10 DALI sensors/switches.

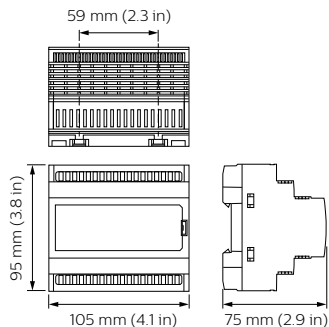
Données du produit

Caractéristiques générales	
Marquage CE	Marquage CE
Description du type - texte long	Signal Dimmer Controller up to 64 DALI lamp drivers and 10 DALI sensors/switches.
Remarques	Please download the Lighting - Product Data Sheet for more information and ordering options
Conforme à la directive RoHS UE	Oui
Conditions d'utilisation	
Plage de températures ambiantes	0 à +40 °C

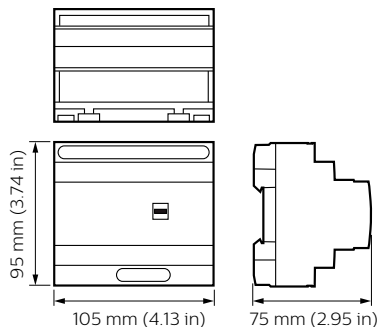
Données logistiques	
Code de produit complet	871869688704200
Nom du produit de la commande	DDBC120-DALI
Code barre produit	8718696887042
Code de commande	88704200
Numérateur - Quantité par kit	1
Conditionnement par carton	1
SAP - Matériaux	913703685109
Net Weight (Piece)	203,000 g

Contrôleurs de variateurs à signal Dynalite

Schéma dimensionnel



DDBC120-DALI



DDBC120-DALI

