



# Capteurs Dynalite

## DUS30CS

Wall/ceiling mount 30° multifunction sensor

Wall/ceiling mount 30° multifunction sensor

### Données du produit

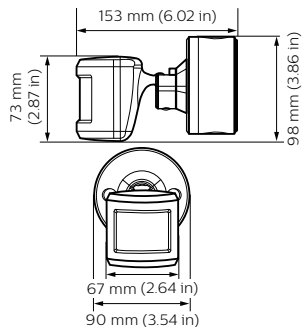
Caractéristiques générales	
Marquage CE	Marquage CE
Description du type - texte long	Wall/ceiling mount 30° multifunction sensor
Remarques	Please download the Lighting - Product Data Sheet for more information and ordering options
Conforme à la directive RoHS UE	Oui
Normes et recommandations	
Code d'indice de protection	IP20/54 [ Protection des doigts ; protection contre l'accumulation de poussière, protection contre les éclaboussures]
Reconnu UL	oui
Conditions d'utilisation	
Plage de températures ambiantes	-20 à +45 °C

Données logistiques	
Code de produit complet	871869688808700
Nom du produit de la commande	DUS30CS
Code barre produit	8718696888087
Code de commande	88808700
Numérateur - Quantité par kit	1
Conditionnement par carton	1
SAP - Matériaux	913703244309
Net Weight (Piece)	214,000 g



## Capteurs Dynalite

### Schéma dimensionnel



DUS30CS

