



DynaVision Programmable Xtreme pour CPO

HID-DV PROG Xt 60 CPO Q 208-277V

Ballasts électroniques hautement fiables et flexibles pour lampes CPO, conçus pour réduire la facture énergétique à l'aide de commandes intégrées, et pour réduire les coûts de maintenance grâce à leur durée de vie de 80 000 heures et une protection intégrée contre la foudre. La famille de produits DynaVision Programmable forme une base idéale pour tout type de solution de gestion de l'éclairage.

Données du produit

| Caractéristiques générales | |
|---|---------------|
| Type de version | - |
| Type de lampe | CPO |
| Nombre de lampes | 1 pièce/unité |
| Compatible pour une utilisation extérieure | oui |
| Nombre de produits sur disjoncteur (16 A type B) (nom.) | 11 |
| Lampe par défaut sélectionnée | CPO60 |
| Réamorçage à chaud | oui |

| Caractéristiques électriques | |
|---|---------------|
| Tension d'entrée | 208-240-277 V |
| Fréquence d'entrée | 50 à 60 Hz |
| Tension secteur minimale de fonctionnement (min.) | 172 V |
| Fréquence de fonctionnement (nom.) | 0.40 kHz |
| Facteur de puissance (nom) à 100% de charge | 0.97 |
| Tension d'amorçage (max.) | 5 kV |
| Temps d'arrêt de l'amorçage (max.) | 20 min |
| Caractéristiques de la tension réseau (AC) | 188-305V |
| Sécurité de tension secteur (CA) | 160-305V |
| Facteur de puissance min. (50% de charge) | 0,94 |
| Courant de fuite (max.) | 0,7 mA |
| Pic de tension de sortie (max.) | 250 V |
| largeur d'impulsion du courant d'appel | 0,24 ms |
| Tolérance de puissance de la lampe | -3%/+3% |
| Courant d'entrée (nom.) | 0.33 A |
| Pic de courant d'appel (max.) | 28 A |
| Efficacité à pleine charge [%] | 88,6 % |

| Câblage | |
|---|--------------|
| Capacité entre les fils de sortie (nom.) | 1000 pF |
| Longueur de câble entre le dispositif et la lampe | 10 m |
| Longueur de dénudage de câble | 10.0-11.0 mm |

DynaVision Programmable Xtreme pour CPO

| | |
|--|---------------------------|
| Section des câbles de contact de ballast | 0.50-2.50 mm ² |
| Type de connecteur | WAGO series 804 |

Caractéristiques systèmes

| | |
|---|------|
| Puissance de ballast nominale | 60 W |
| Puissance nominale de la lampe sur CPO | 60 W |
| Puissance du système sur CPO | 67 W |
| Puissance de la lampe sur CPO | 60 W |
| Perte de puissance sur CPO | 7 W |
| Perte de puissance sur CPO lors de la gradation | 5 W |

Températures

| | |
|---|--------|
| Température ambiante (max.) | 55 °C |
| Température ambiante (min.) | -30 °C |
| Température ambiante (min.) | -30 °C |
| Température de stockage (max.) | 50 °C |
| Température de stockage (min.) | -30 °C |
| Durée de vie à la température du boîtier (nom.) | 80 °C |
| Durée de vie à la température du boîtier (nom.) | 80 °C |
| T-case Extinction (min.) | 92 °C |

Gestion et gradation

| | |
|--------------------------------------|---|
| Interface de commande | PROG |
| Paramètres de lampe programmables | CPO45/CPO60/SON50/SON70/ CDO50/CDO70 |
| Commandes intégrées prédéfinies | Dali |
| Options de gradation programmable | ALO/CLO/Dynadimmer/Lineswitch/ AmpDi |
| Temps de mise en route avant dimming | 5 min |
| Vitesse de décoloration | 0,5 %/sec |
| Vitesse de décoloration | 7,1 %/sec |
| Protection de l'entrée de commande | Yes (Basic insulation) |
| Niveau de régulation | 50%-100% |

Matériaux et finitions

| | |
|---------|---|
| Boîtier | Q |
|---------|---|

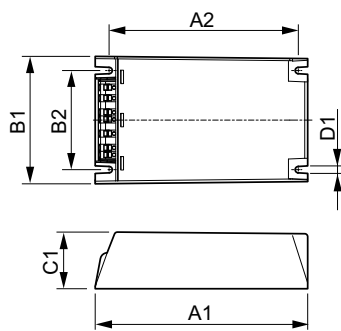
Normes et recommandations

| | |
|---|---|
| Protection contre les surtensions (mode commun/ différentiel) | EN61547 (L-L 2kV, L-G 4kV), 10kV TIL kV |
| Classification IP du luminaire | 34 |
| Protection thermique active | oui |
| Interférences électromagnétiques de 9 kHz ... 300 MHz | CISPR 15 éd 7.2 |
| Interférences électromagnétiques de 30 MHz ... 1 000 MHz | - |
| Norme de sécurité | IEC 607, 609, 926, 928 [No Standard for HID Lamp drivers exists. Requirements in these standards to be used if considered relevant for the product.] |
| Norme | ISO 9000:2000 |
| Norme environnementale | ISO 14001 |
| Norme d'émission des courants harmoniques | IEC 61000-3-2 |
| Norme de vibration | IEC 68-2-6 Fc (10-150Hz, 2G) |
| Indice IK | IEC 68-2-29 Eb (10G/16ms) |
| Norme d'humidité | EN 61347-2-12 clause 11 |
| Marques d'homologation | Marquage F Déclaration CE Certificat CB Certificat ENEC Vcertificat VDE- EMV |
| Niveau de bruit et de ronflement | < 30 dB(A) |

Données logistiques

| | |
|-------------------------------|-------------------------------------|
| Code de produit complet | 871829124149200 |
| Nom du produit de la commande | HID-DV PROG Xt 60 CPO Q 208-277V |
| Code barre produit | 8718291241492 |
| Code de commande | 24149200 |
| Numérateur - Quantité par kit | 1 |
| Conditionnement par carton | 12 |
| SAP - Matériaux | 913700685766 |
| Net Weight (Piece) | 0,820 kg |

Schéma dimensionnel



HID-DV PROG Xt 60 CPO Q 208-277V

| Product | D1 | C1 | A1 | A2 | B1 | B2 |
|-------------------|--------|------|-------|-------|------|------|
| HID-DV PROG Xt 60 | 4,5 mm | 40,0 | 150,0 | 133,6 | 90,0 | 70,0 |
| CPO Q 208-277V | | mm | mm | mm | mm | mm |

DynaVision Programmable Xtreme pour CPO

