



HF-Performer III PL-T/C

HF-P 1/218 PL-T/C III 220-240V 50/60Hz

Le ballast HF-Performer III PL-T/C est un ballast électronique haute fréquence compact et durable pour lampes fluorescentes PL-T et PL-C. Il convient idéalement aux applications exigeant une efficacité énergétique élevée. La gamme HF-Performer III se caractérise par une conception robuste, est conforme à toutes les normes internationales de sécurité et de performances qui s'appliquent et présente une efficacité énergétique élevée (IEE CELMA A2).

Données du produit

Caractéristiques générales		Sécurité de tension secteur (CA)	
Code d'application	III	Courant de fuite (nom.)	-10%~+10%
Type de lampe	PL-T/C	largeur d'impulsion du courant d'appel	0,5 mA
Nombre de lampes	2 pièce/unité	Déviat. puissance constante	0,250 ms
Nombre de produits sur disjoncteur (16 A type B) (nom.)	28	Facteur de ballast (nom.)	-2%/+2%
Réamorçage à chaud	oui	Pertes de puissance (nom.)	1
Caractéristiques électriques		Pic de courant d'appel (max.)	0,68-2,21 W
Tension d'entrée	220 à 240 V	Efficacité à pleine charge [%]	18 A
Fréquence d'entrée	50 à 60 Hz	Câblage	
Fréquence de fonctionnement (max.)	- kHz	Type de connecteur bornes d'entrée	Insert
Fréquence de fonctionnement (min.)	42 kHz	Capacité entre les fils de sortie (nom.)	100 pF
Fréquence de fonctionnement (nom.)	45 kHz	Type de connecteur bornes de sortie	Insert
Procédé d'amorçage	Warm Start	Longueur de câble entre le dispositif et la lampe	1 m
Facteur de crête (max.)	1,7	Longueur de câble démarrage à chaud	1 m
Facteur de puissance (nom) à 100% de charge	0,95	Longueur de dénudage de câble	8,5-9,5 mm
Délai d'allumage (max.)	0,40 s	Double dispositif maître/esclave	Pas d'application [Fonct.Maître/Esclave non applicable]
Caractéristiques de la tension réseau (AC)	-8%~+6%	Section borne d'entrée	0,50-1,50 mm ²

HF-Performer III PL-T/C

Section borne de sortie	0.50-1.50 mm ²
Capacité du câble entre les fils de sortie et la terre (nom.)	100 pF

Caractéristiques systèmes

Puissance de ballast nominale	18 W
Puissance nominale de la lampe sur PL-T/C	2x18/18 W
Puissance du système sur PL-T/C	33.84/17.9 W
Perte de puissance sur PL-T/C	2.64/1.9 W
Puissance de la lampe sur PL-T/C	31.2/16 W

Températures

Température ambiante (max.)	50 °C
Température ambiante (min.)	-25 °C
Température ambiante (min.)	-25 °C
Température de stockage (max.)	80 °C
Température de stockage (min.)	-40 °C
Durée de vie à la température du boîtier (nom.)	75 °C
Durée de vie à la température du boîtier (nom.)	75 °C
Température maximale du boîtier (max.)	75 °C
T d'amorçage (max.)	50 °C
T-Allumage (min.)	-25 °C

Matériaux et finitions

Boîtier	S 103x67x30
---------	-------------

Fonctionnement de secours

Flux lumineux nominal après 60 secondes	100% of EBLF
Tension batterie pour amorçage de la lampe	198-254 V
Tension en fonctionnement normal (DC)	220-240 V
Tension de batterie pour l'utilisation de la lampe	176-254
Tension de batterie pour utilisation garantie	176-275 V
Tension de batterie pour allumage garanti	186-275 V

Flux lumineux nominal après 5 secondes	50% of EBLF
--	-------------

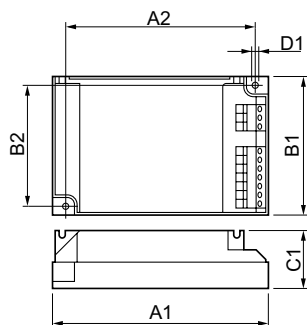
Normes et recommandations

Classe énergétique	A2 BAT
Classification IP	IP 20 [Ingress Protection 20]
interférences électromagnétiques de 9 kHz... 300 MHz	EN55015
Norme de sécurité	IEC 61347-2-3
Norme de performances	IEC 60929
Norme	ISO 9000:2000
Norme environnementale	ISO 14001
Norme d'émission des courants harmoniques	IEC 61000-3-2
Norme d'immunité CEM	IEC 61547
Norme de vibration	IEC68-2-6 F c
Indice IK	IEC 68-2-29 Eb
Norme d'humidité	EN 61347-2-3 clause 11
Marques d'homologation	Déclaration CE Certificat ENEC Vcertificat VDE-EMV
Marquage de température	Oui
Norme d'urgence	IEC 60598-2-22
Niveau de bruit et de ronflement	Inaudible

Données logistiques

Code de produit complet	872790083417800
Nom du produit de la commande	HF-P 1/218 PL-T/C III 220-240V
Code barre produit	8711500881038
Code de commande	83417800
Numérateur - Quantité par kit	1
Conditionnement par carton	12
SAP - Matériaux	913700648666
Net Weight (Piece)	0,130 kg

Schéma dimensionnel



HF-P 1/218 PL-T/C III 220-240V

Product	D1	C1	A1	A2	B1	B2
HF-P 1/218 PL-T/C III 220-240V	4,2 mm	30,0 mm	103,8 mm	93,5 mm	67,8 mm	57,5 mm

HF-Performer III PL-T/C

