



# Zadora LED

## RS049B LED-MS-40-5W-3000-GU10 ALU 50W

5 W - 3000 K - Aluminium

Zadora LED est une gamme de kits d'encastrés avec des lampes MASTERLEDspot gradables. Les lampes MASTER LEDspot permettent de réaliser des économies d'énergie exceptionnelles et de réduire les frais d'entretien, tout en conservant une lumière de qualité : les propriétaires peuvent ainsi réaliser un retour sur investissement en l'espace d'une année. La version réglable permet une orientation de 30 ° par rapport à l'axe vertical. Les deux lampes produisent un flux équivalent à celui d'une lampe halogène 50W 230V. Les encastrés Zadora LED sont disponibles en différentes finitions. L'accès direct à la lampe assure une maintenance aisée.

### Données du produit

Caractéristiques générales		Caractéristiques électriques	
Puissance de la lampe	5 W	Tension d'entrée	220 à 240 V
Température de couleur	830 blanc chaud	Fréquence d'entrée	50 à 60 Hz
Source lumineuse de substitution	Oui	Facteur de puissance (min.)	0.7
Appareillage	-	<b>Gestion et gradation</b>	
Driver/alimentation/transformateur	PSR [ Gradation par coupure de phase]	avec gradation	Oui
Type d'optique	40 [ Faisceau 40°]	<b>Matériaux et finitions</b>	
Faisceau du luminaire	40°	Matériaux du boîtier	Plastique
Connexion	Bornier de raccordement à vis 3 pôles	Matériaux de réflecteur	-
Câble	Non	Constitution de l'optique	Polymethyl methacrylate
Classe de protection CEI	Classe de sécurité II	Matériaux cache optique/lentille	Polycarbonate
Marquage CE	Oui	Matériel de fixation	Acier inoxydable
Garantie	3 ans	Finition de cache optique/lentille	Dépoli
Flux lumineux constant	Non	Hauteur totale	145 mm
Conforme à la directive RoHS UE	Oui	Diamètre total	85 mm

## Zadora LED

Couleur	Aluminium
Dimensions (hauteur x largeur x profondeur)	145 x NaN x NaN mm

### Normes et recommandations

Code d'indice de protection	IP20 [ Protection des doigts]
Code de protection contre les chocs mécaniques	IK02 [ 0.2 J standard]

### Performances initiales (conforme IEC)

Flux lumineux initial	365 lm
Tolérance du flux lumineux	+/-10%
Efficacité lumineuse à 0h du luminaire LED	78 lm/W
Température de couleur proximale initiale	3000 K
Indice de rendu des couleurs (initial)	80
Chromaticité initiale	(0.43, 0.40) SDCM <5
Puissance initiale absorbée	5 W
Tolérance de consommation électrique	+/-10%

### Durées de vie (conforme IEC)

Durée de vie L70B50	25000 h
---------------------	---------

### Conditions d'utilisation

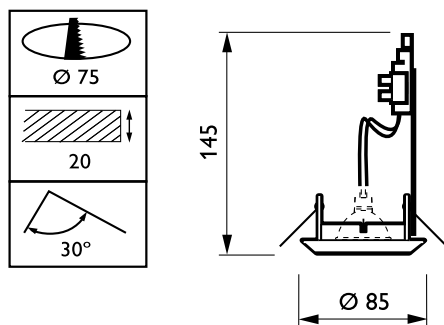
Plage de températures ambiantes	-20 à +45 °C
---------------------------------	--------------

### Données logistiques

Code de produit complet	871869607016199
Nom du produit de la commande	RS049B LED-MS-40-5W-3000-GU10 ALU 50W
Code barre produit	8718696070161
Code de commande	07016199
Numérateur - Quantité par kit	1
Conditionnement par carton	36
SAP - Matériaux	912401483108
Net Weight (Piece)	0,260 kg



## Schéma dimensionnel



RS049B LED-MS-40-5W-3000-GU10 ALU 50W

