



CoreLine Accent

RS140B LED6-32-/830 PSR PI6 WH

32° - 830 blanc chaud - Gradation par coupure de phase -
Connecteur à poussoir 6 pôles - RAL9010 blanche

CoreLine Accent est une gamme d'encastres LED d'accentuation conçue pour offrir une alternative qualitative aux luminaires halogènes. Son design ultra-compact à l'excellente finition et un retour sur investissement rapide permettent une transition facilitée vers la solution LED. Disponible en version fixe IP54 et orientable IP44, de couleur blanche ou aluminium, il s'intègre parfaitement à tous les espaces. Sa longue durée de vie et sa consommation limitée en font une solution respectueuse de l'environnement, tout en privilégiant le confort visuel grâce à son optique prismatique innovante.

Données du produit

Caractéristiques générales			
Angle d'ouverture du faisceau de lumière	32°	Essai au fil incandescent	F [conçus pour des surfaces normalement inflammables]
Température de couleur	830 blanc chaud	Marquage CE	Marquage CE
Source lumineuse de substitution	Non	Marquage ENEC	Non
Nombre d'unités d'appareillage	1 unit	Garantie	5 ans
Driver/alimentation/transformateur	PSR [Gradation par coupure de phase]	Remarques	*-Per Lighting Europe guidance paper "Evaluating performance of LED based luminaires - January 2018": statistically there is no relevant difference in lumen maintenance between B50 and for example B10. Therefore the median useful life (B50) value also represents the B10 value.
Driver inclus	Oui	Flux lumineux constant	Non
Type d'optique	32 [Faisceau 32°]	Nombre de produits par disjoncteur	40
Faisceau du luminaire	32°		
Interface de commande	Analog		
Connexion	Connecteur à poussoir 6 pôles		
Câble	Non		
Classe de protection CEI	Classe de sécurité II		
Essai au fil incandescent	Température 650 °C, durée 30 s		

CoreLine Accent

Conforme à la directive RoHS UE	Oui
Score taux d'éblouissement CEN	22

Caractéristiques électriques

Tension d'entrée	220 à 240 V
Fréquence d'entrée	50 à 60 Hz
Courant d'appel	7 A
Temps du courant d'appel	500 ms
Facteur de puissance (min.)	0.9

Gestion et gradation

avec gradation	Oui
----------------	-----

Matériaux et finitions

Matériaux du boîtier	Fonte d'aluminium
Matériaux de réflecteur	Polycarbonate
Constitution de l'optique	Polycarbonate
Matériaux cache optique/lentille	Polycarbonate
Matériel de fixation	Acier inoxydable
Finition de cache optique/lentille	Transparent
Hauteur totale	59,5 mm
Diamètre total	95 mm
Couleur	RAL9010 blanche
Dimensions (hauteur x largeur x profondeur)	60 x NaN x NaN mm (2.3 x NaN x NaN in)

Normes et recommandations

Code d'indice de protection	IP65 [Protection contre la pénétration de poussière, protection contre les jets d'eau]
Code de protection contre les chocs mécaniques	IK02 [0.2 J standard]

Performances Initiales (Conforme IEC)

Flux lumineux initial	650 lm
-----------------------	--------

Tolérance du flux lumineux	+/-10%
Efficacité lumineuse à 0h du luminaire LED	82 lm/W
Température de couleur proximale initiale	3000 K
Indice de rendu des couleurs (initial)	85
Chromaticité initiale	(0.43, 0.40) SDCM <5
Puissance initiale absorbée	8 W
Tolérance de consommation électrique	+/-10%

Durées de vie (Conforme IEC)

Taux de défaillance driver à la durée de vie utile moyenne de 50 000 h	5 %
Maintien du flux lumineux en fin de vie (50 000 h à 25 °C)	L70

Conditions d'utilisation

Plage de températures ambiantes	0 à +35 °C
Performance ambient temperature Tq	25 °C
Niveau de gradation maximum	10%
Convient à une commutation aléatoire	Oui

Données logistiques

Code de produit complet	871869938278099
Nom du produit de la commande	RS140B LED6-32-/830 PSR PI6 WH
Code barre produit (EAN)	8718699382780
Code de commande	38278099
Unité d'emballage	1
Conditionnement par carton	18
Code industriel (12NC)	912401483032
Poids net (pièce)	0,290 kg

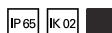
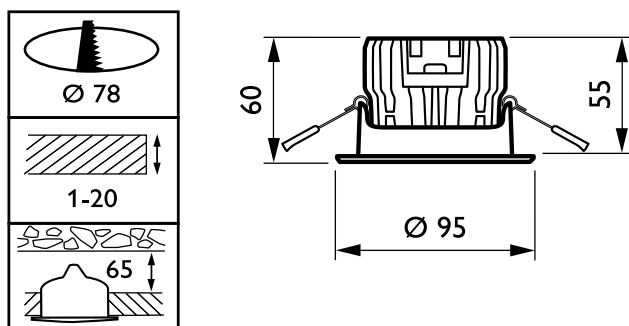
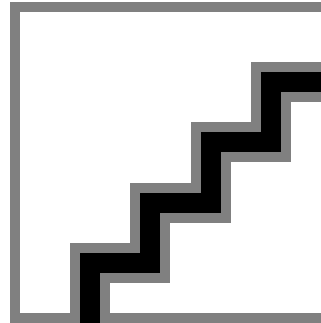
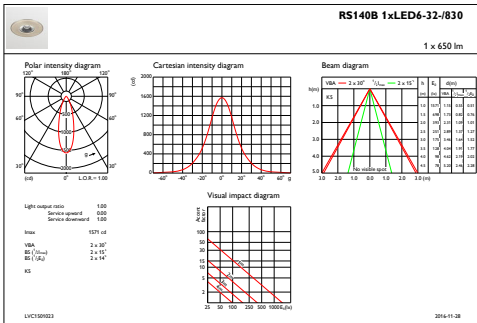


Schéma dimensionnel



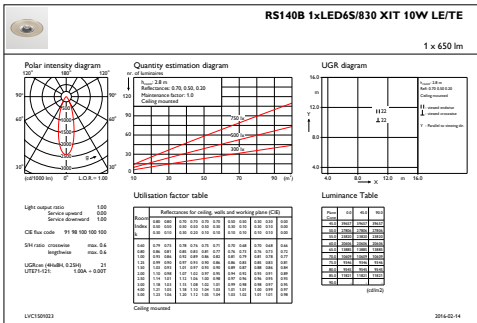
CoreLine RS140B/RS141B

Données photométriques



IFAS1_RS140B1xLED6-32-830

IFCC1_RS140B1xLED6-32-830



IFGU1_RS140B 1xLED6-32-830

