



ClassicStreet

BSP794 LED63-4S/740 DM50 MK-WH GF BK D9

ClassicStreet Suspended - LED module 6300 lm - 740 blanc neutre - Alimentation avec interface DALI - Classe de sécurité I - Distribution semi-intensive 50 - Masque blanc - Verre dépoli - Noir - Protection contre les surtensions en mode différentiel jusque 6 kV et en mode commun jusque 8 kV - Connecteur externe - Non - Suspension set simple, standard

Rappelant la beauté iconique des lanternes de rue du XXe siècle, ClassicStreet associe un design élégant aux subtilités des luminaires classiques, tout en répondant aux normes actuelles d'éclairage urbain. Reposant sur la technologie LED, ClassicStreet présente des niveaux de performance exceptionnels en matière d'éclairage et d'énergie, grâce à sa plateforme LEDGINE-O (optimisée) et à ses optiques spécialement développées pour cette application. Son design en courbes légères, ainsi que ses crosses et mâts dédiés se mélangent en un style contemporain, qui donne du cachet à nos villes et dessine des ambiances diurnes et nocturnes chaleureuses uniques en leur genre, non seulement dans des cadres d'architecture traditionnelle et historique, mais aussi dans des environnements modernes. ClassicStreet est également équipé de recettes lumineuses dédiées qui préservent le ciel nocturne.

Données du produit

Caractéristiques générales

Code famille de lampe	LED63 [LED module 6300 lm]
Température de couleur	740 blanc neutre
Source lumineuse de substitution	Oui
Nombre d'unités d'appareillage	1 unit

Driver/alimentation/transformateur	PSD [Alimentation avec interface DALI]
Driver inclus	Oui
Coupe flux arrière	Masque blanc
Cache optique/ type de l'objectif	GF [Verre dépoli]
Faisceau du luminaire	30° - 5° x 153°

Interface de commande	DALI
Connexion	Connecteur externe
Câble	Non
Classe de protection CEI	Classe de sécurité I
Essai au fil incandescent	NO [Non]
Marquage CE	Oui
Marquage ENEC	Marquage ENEC
Garantie	5 ans
Type d'optique - extérieur	Distribution semi-intensive 50
Flux lumineux constant	Non
Nombre de produits par disjoncteur de 16 A type B	26
Risque photobiologique	Photobiological risk group 1 @200mm to EN62778
Spécification des risques photobiologiques	4 m
Conforme à la directive RoHS UE	Oui
Type de moteur LED	LED
Service Tag	Oui
Classe de maintenance	Ce luminaire de classe B comporte des pièces de réparables (Le cas échéant) : pilote, unités de contrôle, dispositif de protection contre les surtensions, cache avant et pièces mécaniques
Code de la famille de produits	BSP794 [ClassicStreet Suspended]

Photométries et colorimétries

Rendement du flux lumineux vers le haut	0,03
Angle d'inclinaison standard pour montage au sommet du mât	-
Fixation latérale pour un angle d'inclinaison standard	-

Caractéristiques électriques

Tension d'entrée	220 à 240 V
Fréquence d'entrée	50 à 60 Hz
Courant d'appel	21 A
Temps du courant d'appel	0,225 ms
Facteur de puissance (min.)	0,98

Gestion et gradation

avec gradation	Oui
----------------	-----

Matériaux et finitions

Matériaux du boîtier	Aluminium
Matériaux de réflecteur	-
Constitution de l'optique	Polymethyl methacrylate
Matériaux cache optique/lentille	Verre
Matériel de fixation	Aluminium
Dispositif de montage	SMS [Suspension set simple, standard]
Cache optique/ forme de l'objectif	Flat

Finition de cache optique/lentille	Dépoli
Longueur totale	428 mm
Largeur totale	428 mm
Hauteur totale	586 mm
Zone projetée effective	0,15 m ²
Couleur	Noir
Dimensions (hauteur x largeur x profondeur)	586 x 428 x 428 mm

Normes et recommandations

Code d'indice de protection	IP66 [Protection contre la pénétration de poussière, protection contre les jets d'eau]
Code de protection contre les chocs mécaniques	IK08 [5 J Protection anti-vandal]
Protection contre les surtensions (mode commun/différentiel)	Protection contre les surtensions en mode différentiel jusque 6 kV et en mode commun jusque 8 kV
Notation de durabilité	-

Performances initiales (conforme IEC)

Flux lumineux initial	3904 lm
Tolérance du flux lumineux	+/-7%
Efficacité lumineuse à 0h du luminaire LED	98 lm/W
Température de couleur proximale initiale	4000 K
Indice de rendu des couleurs (initial)	70
Chromaticité initiale	(0.380, 0.380) SDCM <5
Puissance initiale absorbée	40 W
Tolérance de consommation électrique	+/-10%
Tolérance de l'indice de rendu des couleurs (initial)	+/-2

Durées de vie (condorme IEC)

Taux de défaillance de l'appareillage de commande à la durée de vie utile moyenne de 100 000 h	10 %
Flux lumineux sortant à la durée de vie utile moyenne* de 100 000 h	L96

Conditions d'utilisation

Plage de températures ambiantes	-40 à +50°C
Performance Température Ambiante Tq	25 °C
Niveau de gradation maximal	10%

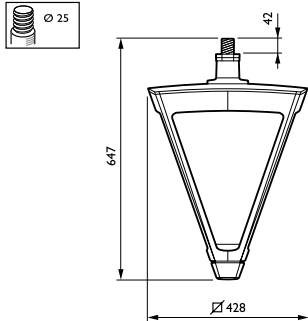
Données logistiques

Code de produit complet	871951423358400
Nom du produit de la commande	BSP794 LED63-4S/740 DM50 MK-WH GF BK D9
Code barre produit	8719514233584
Code de commande	23358400
Numérateur - Quantité par kit	1
Conditionnement par carton	1
SAP - Matériaux	912300060040
Net Weight (Piece)	10,000 kg

IP66

IK 08 

Schéma dimensionnel



BSP794 LED63-4S/740 DM50 MK-WH GF BK D9

