



# CitySoul gen2 LED Mini

## BSP530 LED60-4S/830 II DM50 D9 SRG10 AL

CitySoul gen2 Suspended Mini - LED module 6000 lm - 830 blanc chaud - Alimentation avec interface DALI - Classe de sécurité II - Distribution semi-intensive 50 - Verre claire - Gris - Surge protection level until 10 kV - Non - Suspension set simple, standard

CitySoul<sup>2</sup> est une des familles d'éclairage de la voie publique les plus polyvalentes et suggestives jamais conçues par Philips. Cette gamme extrêmement efficace offre d'excellents niveaux d'éclairage tout en instaurant l'ambiance adéquate pour tous les domaines d'application, de la banlieue jusqu'au centre-ville. En faisant évoluer la modularité de la famille CitySoul et en ajoutant de nouvelles innovations telles que la crosse Lyre et Accent, Philips a fait de cette gamme la boîte à outils idéale pour tout type de contexte urbain. La conception est plus plate et complètement ronde, et les transitions avec l'embout et la crosse totalement affleurant, conférant à votre paysage urbain une identité élégante et discrète. Conçu en fonction de son moteur LED, CitySoul gen2 est hautement efficace et sa maintenance est aisée. Il est livré en deux tailles et convient pour le montage en latéral, en top de mât, caténaire et suspendu.

### Données du produit

Caractéristiques générales			
Nombre de sources lumineuses	30 [ 30 pcs]	Nombre d'unités d'appareillage	1 unit
Code famille de lampe	LED60 [ LED module 6000 lm]	Driver/alimentation/transformateur	PSD [ Alimentation avec interface DALI]
Température de couleur	830 blanc chaud	Driver inclus	Oui
Source lumineuse de substitution	Oui	Cache optique/ type de l'objectif	GC [ Verre claire]

## CitySoul gen2 LED Mini

Faisceau du luminaire	-
Interface de commande	DALI
Connexion	Connecteurs à visser
Câble	Non
Classe de protection CEI	Classe de sécurité II
Essai au fil incandescent	NO [ Non]
Marquage CE	Marquage CE
Marquage ENEC	Marquage ENEC
Garantie	5 ans
Optic type outdoor	Distribution semi-intensive 50
Remarques	* À une température ambiante extrême, le luminaire peut réduire automatiquement sa luminosité afin de protéger ses composantes
Flux lumineux constant	Non
Nombre de produits par disjoncteur	11
Conforme à la directive RoHS UE	Oui
LED engine type	LED
Classe de maintenance	Ce luminaire de classe A comporte des pièces de réparables (le cas échéant) : module LED, pilote, unités de contrôle, dispositif de protection contre les surtensions, optiques, cache avant et pièces mécaniques
Code de la famille de produits	BSP530 [ CitySoul gen2 Suspended Mini]

### Photométries et Colorimétries

Rendement du flux lumineux vers le haut	0,03
Angle d'inclinaison standard pour montage au sommet du mât	-
Fixation latérale pour un angle d'inclinaison standard	-

### Caractéristiques électriques

Tension d'entrée	220 à 240 V
Fréquence d'entrée	50 à 60 Hz
Courant d'appel	46 A
Temps du courant d'appel	0,25 ms
Facteur de puissance (min.)	0.96

### Gestion et gradation

avec gradation	Oui
----------------	-----

### Matériaux et finitions

Matériaux du boîtier	Aluminium
Matériaux de réflecteur	Acrylate
Constitution de l'optique	Polymethyl methacrylate
Matériaux cache optique/lentille	Verre
Matériel de fixation	Aluminium

Dispositif de montage	SMS [ Suspension set simple, standard]
Cache optique/ forme de l'objectif	Flat
Finition de cache optique/lentille	Transparent
Hauteur totale	215 mm
Diamètre total	540 mm
Effective projected area	0,054 m <sup>2</sup>
Couleur	Gris
Dimensions (hauteur x largeur x profondeur)	215 x NaN x NaN mm (8.5 x NaN x NaN in)

### Normes et recommandations

Code d'indice de protection	IP66 [ Protection contre la pénétration de poussière, protection contre les jets d'eau]
Code de protection contre les chocs mécaniques	IK08 [ 5 J Protection anti-vandal]
Protection contre les surtensions (mode commun/différentiel)	Surge protection level until 10 kV

### Performances Initiales (Conforme IEC)

Flux lumineux initial	5100 lm
Tolérance du flux lumineux	+/-7%
Efficacité lumineuse à 0h du luminaire LED	111 lm/W
Température de couleur proximale initiale	3000 K
Indice de rendu des couleurs (initial)	≥80
Chromaticité initiale	(0.43, 0.40) SDCM <5
Puissance initiale absorbée	46 W
Tolérance de consommation électrique	+/-11%

### Durées de vie (Conforme IEC)

Taux de défaillance de l'appareillage de commande à la durée de vie utile moyenne de 100 000 h	10 %
Flux lumineux sortant à la durée de vie utile moyenne* de 100 000 h	L92

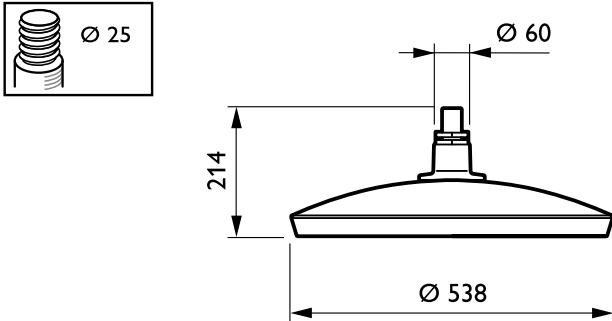
### Conditions d'utilisation

Plage de températures ambiantes	-40 à +50°C
Performance ambient temperature Tq	25 °C
Niveau de gradation maximum	10%

### Données logistiques

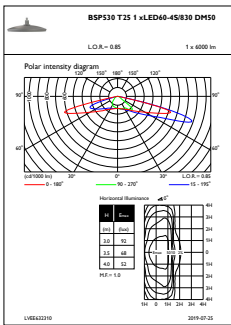
Code de produit complet	871869989205000
Nom du produit de la commande	BSP530 LED60-4S/830 II DM50 D9 SRG10 AL
Code barre produit (EAN)	8718699892050
Code de commande	89205000
Unité d'emballage	1
Conditionnement par carton	1
Code industriel (12NC)	912300024532
Poids net (pièce)	13,300 kg

## Schéma dimensionnel

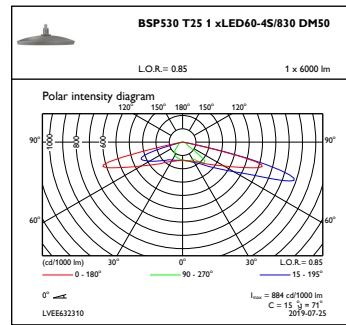


CitySoul gen2 BGP/BPP/BRP/BSP/BVP530/531

## Données photométriques



OFPL1\_BSP530T251xLED60-4S830DM50



OFPC1\_BSP530T251xLED60-4S830DM50

