



CoreLine, encastré

RC136B 28S_34S_40S/830 PSD W30L120 OC

830 blanc chaud - Alimentation avec interface DALI

Le luminaire CoreLine Encastré présente tous les bénéfices de la gamme CoreLine : des luminaires innovants, performants, faciles à installer et à utiliser. CoreLine Encastré a été conçu pour remplacer les luminaires encastrés équipés de tubes fluorescents T8 ou T5. Grâce à la fonctionnalité "MultiLumen", il est possible de choisir entre différents flux lumineux sur un seul et même luminaire. Les économies d'énergie immédiates qu'il permet de réaliser et sa durée de vie supérieure en font une solution économique et écologique. Dotés d'un connecteur rapide, nos luminaires encastrés sont simples à installer. Des luminaires Interact Ready avec communication sans fil intégrée, entièrement compatibles avec les passerelles, capteurs et logiciels InterAct sont également disponibles.

Mises en garde et sécurité

- Le produit est certifié IPX0 et, en tant que tel, n'est pas protégé contre les infiltrations d'eau. Par conséquent, nous recommandons vivement de contrôler de manière appropriée l'environnement dans lequel le luminaire doit être installé.
- Si les conseils ci-dessus ne sont pas suivis et si les luminaires subissent des infiltrations d'eau, Philips/Signify ne peut pas garantir l'absence de pannes et la garantie du produit deviendra nulle et non avenue.

Données du produit

Caractéristiques générales		Type d'optique	Angle d'ouverture de faisceau 84°
Angle d'ouverture du faisceau de lumière	- °	Faisceau du luminaire	84°
Température de couleur	830 blanc chaud	Interface de commande	DALI
Source lumineuse de substitution	Non	Connexion	Unité de connexion 5 pôles
Nombre d'unités d'appareillage	1 unit	Câble	Câble avec connecteur 5 pôles
Driver/alimentation/transformateur	PSD [Alimentation avec interface DALI]	Classe de protection CEI	Classe de sécurité II
Driver inclus	Oui	Essai au fil incandescent	Température 650 °C, durée 30 s

CoreLine, encastré

Essai au fil incandescent	F [conçus pour des surfaces normalement inflammables]
Marquage CE	Oui
Marquage ENEC	Marquage ENEC
Garantie	5 ans
Flux lumineux constant	Non
Nombre de produits par disjoncteur de 16 A type B	30
Risque photobiologique	Photobiological risk group 0 @200mm to EN62778
Conforme à la directive RoHS UE	Oui
Score taux d'éblouissement CEN	19

Photométries et colorimétries

Rouge saturé	<50
Scintillement	1
Effet stroboscopique	1,6

Caractéristiques électriques

Tension d'entrée	220-240 V
Fréquence d'entrée	50 ou 60 Hz
Consommation électrique de CLO initiale	- W
Consommation électrique de CLO moyenne	- W
Courant d'appel	15,6 A
Temps du courant d'appel	0,23 ms
Facteur de puissance (min.)	0,9

Gestion et gradation

avec gradation	Oui
----------------	-----

Matériaux et finitions

Matériaux du boîtier	Acier
Matériaux de réflecteur	Polycarbonate
Constitution de l'optique	Polycarbonate
Matériaux cache optique/lentille	Polyméthacrylate de méthyle
Matériel de fixation	-
Longueur totale	1197 mm
Largeur totale	297 mm
Hauteur totale	44 mm
Couleur	Blanc
Dimensions (hauteur x largeur x profondeur)	44 x 297 x 1197 mm

Normes et recommandations

Code d'indice de protection	IP20/44 [Protection des doigts, protection des fils, protection contre les éclaboussures]
-----------------------------	--

Code de protection contre les chocs mécaniques	IK03 [0.3 J]
Notation de durabilité	-

Performances initiales (conforme IEC)

Flux lumineux initial	4000 lm
Tolérance du flux lumineux	+/-10%
Efficacité lumineuse à 0h du luminaire LED	130 lm/W
Température de couleur proximale initiale	3000 K
Indice de rendu des couleurs (initial)	>80
Chromaticité initiale	(0.43, 0.40) SDCM ≤3
Puissance initiale absorbée	31 W
Tolérance de consommation électrique	+/-10%

Durées de vie (conforme IEC)

Taux de défaillance driver à la durée de vie utile moyenne de 50 000 h	5 %
Maintien du flux lumineux en fin de vie (50 000 h à 25 °C)	L85
Flux lumineux sortant à la durée de vie utile moyenne* de 100 000 h	L70

Conditions d'utilisation

Plage de températures ambiantes	-10 to +40 °C
Performance Température Ambiante Tq	25 °C
Niveau de gradation maximal	3%
Convient à une commutation aléatoire	Oui

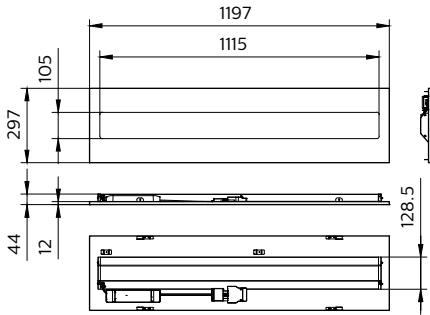
Données logistiques

Code de produit complet	871951451222100
Nom du produit de la commande	RC136B 28S_34S_40S/830 PSD W30L120 OC
Code barre produit	8719514512221
Code de commande	51222100
Numérateur - Quantité par kit	1
Conditionnement par carton	1
SAP - Matériaux	911401880881
Net Weight (Piece)	3,000 kg



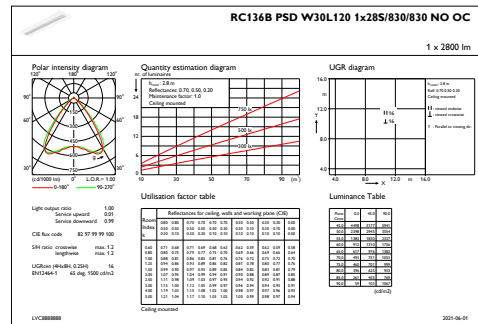
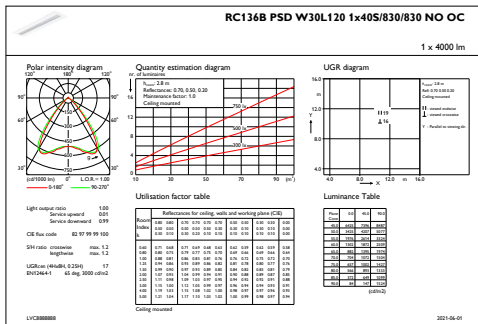
CoreLine, encastré

Schéma dimensionnel



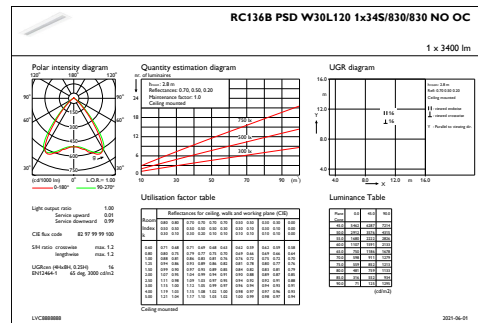
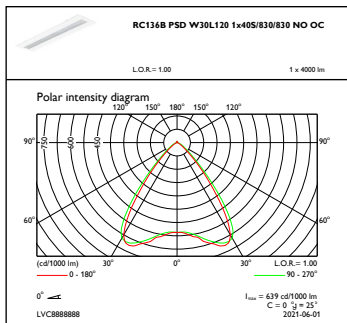
RC136B 28S_34S_40S/830 PSD W30L120 OC

Données photométriques



IFGU1_

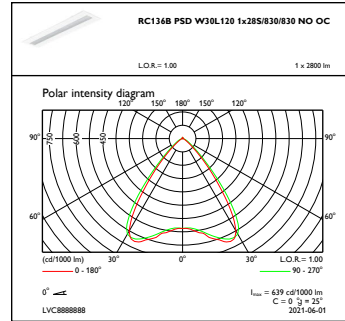
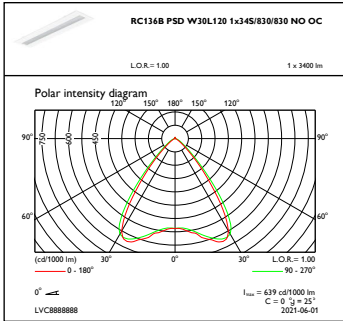
IFGU1_



OFFC1_

IFGU1_

Données photométriques



OFPC1_

OFPC1_

