



CoreLine Tempo (petit)

BVP110 LED42/NW S

CoreLine Tempo (petit) - 4200 lm - 38 W - 4000 K

Les petits projecteurs CoreLine Tempo sont des luminaires hautement efficaces conçus pour un remplacement 1:1 des éclairages conventionnels à lampe à décharge tout en conservant la même installation électrique et les mêmes mâts. Cette gamme d'éclairages permet le remplacement direct des lampes à décharge 70W, tout en consommant moins d'énergie et nécessite moins d'investissement que les installations classiques. La gamme limitée d'options permet de trouver facilement le meilleur remplacement « lux par lux » pour l'éclairage de votre projet.

Données du produit

Caractéristiques générales			
Nombre de sources lumineuses	40 [40 pcs]	Essai au fil incandescent	Température 650 °C, durée 30 s
Code famille de lampe	LED42 [LED module 4200 lm]	Essai au fil incandescent	F [conçus pour des surfaces normalement inflammables]
Température de couleur	Blanc neutre	Marquage CE	Marquage CE
Source lumineuse de substitution	Non	Marquage ENEC	Non
Nombre d'unités d'appareillage	1 unit	Marquage UL	Non
Driver/alimentation/transformateur	PSU [Alimentation]	Garantie	5 ans
Driver inclus	Oui	Type d'optique - extérieur	Optique symétrique
Cache optique/ type de l'objectif	FG [Verre plat]	Remarques	*-Conformément au document d'orientation de Lighting Europe « Évaluer les performances des luminaires LED - janvier 2018 », statistiquement, il n'existe aucune différence significative de maintien du flux lumineux entre B50 et, par
Faisceau du luminaire	92° x 91°		
Interface de commande	-		
Connexion	Connecteur externe		
Câble	Cable 0.5 m with cable connector		
Classe de protection CEI	Classe de sécurité I		
Couleur RAL standard	Gray aluminum		

CoreLine Tempo (petit)

	exemple, B10. La valeur de la durée de vie utile moyenne (B50) représente donc également la valeur B10.
Flux lumineux constant	Non
Pièces de rechange disponibles	oui
Nombre de produits par disjoncteur de 16 A type B	95
Services du cycle de vie	Support services
Risque photobiologique	Photobiological risk group 1 @200mm to EN62778
Conforme à la directive RoHS UE	Oui
Marquage DEEE	-
Type de moteur LED	LED

Photométries et colorimétries

Flux lumineux lors de la gradation	4200 lm
Rendement du flux lumineux vers le haut	88
Flux lumineux initial à 25 °C	4200 lm
Angle d'inclinaison standard pour montage au sommet du mât	0°
Fixation latérale pour un angle d'inclinaison standard	0°

Caractéristiques électriques

Tension d'entrée	220 à 240 V
Fréquence d'entrée	50 à 60 Hz
Courant d'appel	5 A
Temps du courant d'appel	0,06 ms
Courant du driver	700 mA
Facteur de puissance (min.)	0,98
Facteur de puissance (nom.)	0,9

Gestion et gradation

avec gradation	Non
----------------	-----

Matériaux et finitions

Matériaux du boîtier	Fonte d'aluminium
Matériaux de réflecteur	Acrylate
Constitution de l'optique	Acrylate
Matériaux cache optique/lentille	Verre
Matériel de fixation	Aluminium
Dispositif de montage	MBA [Fixation ajustable]
Cache optique/ forme de l'objectif	Flat
Finition de cache optique/lentille	Transparent
Longueur totale	285 mm
Largeur totale	254 mm

Hauteur totale	52 mm
Zone projetée effective	0,052 m²
Couleur	Aluminium et gris
Dimensions (hauteur x largeur x profondeur)	52 x 254 x 285 mm

Normes et recommandations

Code d'indice de protection	IP65 [Protection contre la pénétration de poussière, protection contre les jets d'eau]
Code de protection contre les chocs mécaniques	IK08 [5 J Protection anti-vandal]
Protection contre les surtensions (mode commun/ différentiel)	Surge protection level until 10 kV

Performances initiales (conforme IEC)

Flux lumineux initial	4200 lm
Tolérance du flux lumineux	+/-10%
Efficacité lumineuse à 0h du luminaire LED	111 lm/W
Température de couleur proximale initiale	4000 K
Indice de rendu des couleurs (initial)	80
Chromaticité initiale	(0.374, 0.369) SDCM <5
Puissance initiale absorbée	38 W
Tolérance de consommation électrique	+/-10%

Durées de vie (condorme IEC)

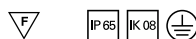
Taux de défaillance de l'appareillage de commande à la durée de vie utile moyenne de 75 000 h	7,5 %
Maintien du flux lumineux en fin de vie (75 000 h à 25 °C)	L80

Conditions d'utilisation

Plage de températures ambiantes	-40 à +35 °C
Performance Température Ambiante Tq	25 °C

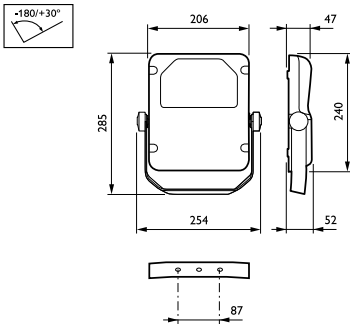
Données logistiques

Code de produit complet	871016330636000
Nom du produit de la commande	BVP110 LED42/NW S
Code barre produit	8710163306360
Code de commande	30636000
Numérateur - Quantité par kit	1
Conditionnement par carton	1
SAP - Matériaux	911401555331
Net Weight (Piece)	2,500 kg



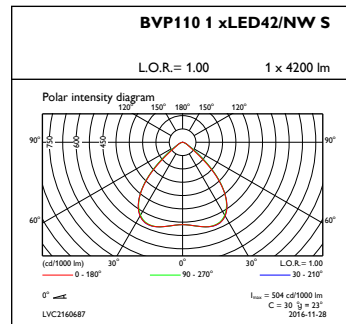
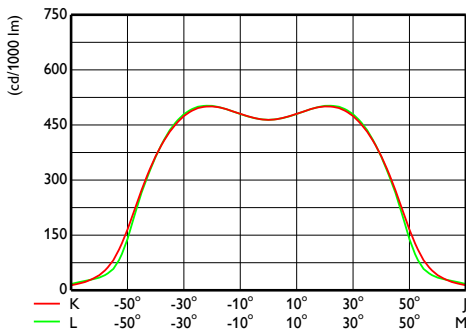
CoreLine Tempo (petit)

Schéma dimensionnel



BVP110 LED42/NW S

Données photométriques



OFCS1_BVP1101xLED42NWS

OFPC1_BVP1101xLED42NWS

