



# GentleSpace gen<sup>2</sup>

## BY470P GRN130S/840 PSD WB GC SI

GentleSpace 2 - LED GreenLine system flux 13000 lm - 840 blanc neutre - Alimentation avec interface DALI - Faisceau extensif - Verre claire - Gris argenté

Avec le lancement du luminaire GentleSpace LED en 2011, Philips a fait une avancée capitale dans le domaine de l'éclairage grande hauteur, en offrant une réduction impressionnante des consommations énergétiques, une longue durée de vie et un design innovant. Philips a perfectionné son offre GentleSpace : un coût total d'exploitation amélioré, même dans des conditions extrêmes avec la version GS-2 Xtreme, qui peut être utilisée à une température pouvant atteindre +60 °C ou une durée de vie de 100 000h (L80) à 45°C, tout en étant protégée contre la surchauffe. En outre, un large choix d'options (optiques, peintures, possibilités de montage, matériaux de fermeture) est disponible, pour fournir la solution idéale à votre application. Le GentleSpace peut également être utilisé pour l'éclairage d'urgence sur batterie centralisée (version PSED).

### Données du produit

Caractéristiques générales			
Nombre de sources lumineuses	8 [ 8 pcs]	Driver/alimentation/transformateur	PSD [ Alimentation avec interface DALI]
Code famille de lampe	GRN130S [ LED GreenLine system flux 13000 lm]	Driver inclus	Oui
Angle d'ouverture du faisceau de lumière	114 °	Type d'optique	WB [ Faisceau extensif]
Température de couleur	840 blanc neutre	Cache optique/ type de l'objectif	GC [ Verre claire]
Culot	- [ -]	Faisceau du luminaire	42° x 44°
Source lumineuse de substitution	Oui	Commande intégrée	Non [ -]
Nombre d'unités d'appareillage	1 unit	Interface de commande	DALI
Appareillage	Électronique	Connexion	Connecteur externe
		Câble	Cord with plug Wieland/Adels compatible 5-pole

## GentleSpace gen<sup>2</sup>

Classe de protection CEI	Classe de sécurité I
Montage	SMT [ Suspension incluse]
Couche de protection	Non
Essai au fil incandescent	Température 850 °C, durée 5 s
Essai au fil incandescent	D [ conçus pour des surfaces facilement inflammables]
Marquage CE	Marquage CE
Marquage ENEC	Marquage ENEC
Marquage de résistance à l'impact des ballons	Non
Marque de lauréat de prix du design	Design Award Winner 2014
Garantie	5 ans
Accessoires pour suspension	Non [ -]
Remarques	*-Per Lighting Europe guidance paper "Evaluating performance of LED based luminaires - January 2018": statistically there is no relevant difference in lumen maintenance between B50 and for example B10. Therefore the median useful life (B50) value also represents the B10 value.
Flux lumineux constant	Non
Nombre de produits par disjoncteur	12
Conforme à la directive RoHS UE	Oui
Service Tag	Oui
Code de la famille de produits	BY470P [ GentleSpace 2]
Score taux d'éblouissement CEN	25

### Caractéristiques électriques

Tension d'entrée	220-240 V
Fréquence d'entrée	50 à 60 Hz
Tension de signal de commande	0-16 V DC DALI
Courant d'appel	4,8 A
Temps du courant d'appel	2,3 ms
Facteur de puissance (min.)	0.9

### Gestion et gradation

Intensité réglable	Oui
--------------------	-----

### Matériaux et finitions

Matériaux du boîtier	Aluminium
Matériaux de réflecteur	-
Constitution de l'optique	Acrylate
Matériaux cache optique/lentille	Verre
Matériaux de la plaque de fixation de l'appareillage	Acier
Matériel de fixation	Acier inoxydable
Finition de cache optique/lentille	Transparent
Longueur totale	450 mm
Largeur totale	350 mm
Hauteur totale	130 mm

Couleur	Gris argenté
Dimensions (hauteur x largeur x profondeur)	130 x 350 x 450 mm (5.1 x 13.8 x 17.7 in)

### Normes et recommandations

Code d'indice de protection	IP65 [ Protection contre la pénétration de poussière, protection contre les jets d'eau]
Code de protection contre les chocs mécaniques	IK07 [ 2 J renforcé]

### Performances Initiales (Conforme IEC)

Flux lumineux initial	13000 lm
Tolérance du flux lumineux	+/-7%
Efficacité lumineuse à 0h du luminaire LED	149 lm/W
Température de couleur proximale initiale	4000 K
Température Indice de rendu des couleurs	≥80
Chromaticité initiale	(0.38, 0.38) SDCM <3
Puissance initiale absorbée	87 W
Tolérance de consommation électrique	+/-11%

### Durées de vie (Condorme IEC)

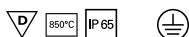
Taux de défaillance driver à la durée de vie utile moyenne de 50 000 h	5 %
Taux de défaillance de l'appareillage de commande à la durée de vie utile moyenne de 100 000 h	10 %
Maintien du flux lumineux en fin de vie (50 000 h à 25 °C)	L85
Flux lumineux sortant à la durée de vie utile moyenne* de 100 000 h	L70

### Conditions d'utilisation

Plage de températures ambiantes	-30 à +45 °C
Performance ambient temperature Tq	25 °C
Niveau de gradation maximum	10%
Convient à une commutation aléatoire	Non

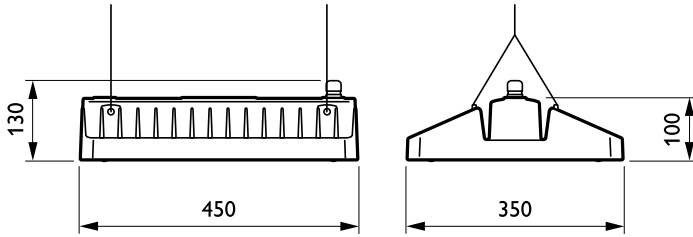
### Données logistiques

Code de produit complet	871869632180500
Nom du produit de la commande	BY470P GRN130S/840 PSD WB GC SI
Code barre produit (EAN)	8718696321805
Code de commande	32180500
Unité d'emballage	1
Conditionnement par carton	1
Code industriel (12NC)	910930205939
Poids net (pièce)	9,300 kg



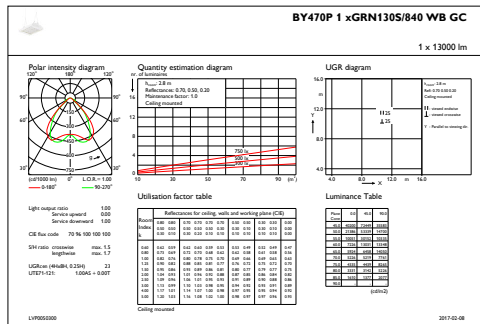
# GentleSpace gen<sup>2</sup>

## Schéma dimensionnel

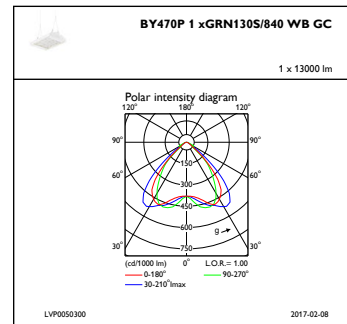


GentleSpace gen2 BY470P-BY473P

## Données photométriques



IFGU1\_BY470P1xGRN130S840WBGC



IFPC1\_BY470P1xGRN130S840WBGC

