



FlexBlend, suspension

SP342P 45S/940 SRD MLO U4 SMT L150 WH

FLEXBLEND SUSPENDED D/I STAND-ALONE - Bloc d'alimentation avec interface DALI et SystemReady, compatible InterAct Ready - Faisceau extensif - 120°

Philips FlexBlend est une gamme attrayante de luminaires à monter en surface ou à suspendre, qui complète les modèles Flexblend Encastré. Cette gamme de luminaires permet aux propriétaires d'immeubles d'optimiser leurs opérations d'éclairage en proposant un éclairage conforme aux normes des bureaux et offrant un retour sur investissement de moins de 3 à 4 ans. FlexBlend apporte la flexibilité requise grâce à ses différentes conceptions. Il est ainsi possible d'installer les luminaires en toute facilité et à tout moment. Même si un luminaire est actuellement suspendu, il pourra être adapté plus tard comme installation montée en surface et vice versa. La gamme de luminaires à monter en surface ou à suspendre convient pour de nombreux espaces de bureau, que ce soient des bureaux paysagés, des couloirs, des salles de réception ou des salles de réunion. FlexBlend est disponible tant pour une installation en ligne que pour une installation autonome à l'aide du même module d'éclairage. Cela permet à l'utilisateur d'utiliser FlexBlend en autonome aujourd'hui et de l'utiliser en ligne demain. Le contrôleur est intégré au luminaire. La technologie évoluant rapidement, la solution d'éclairage idéale doit être prête à intégrer les innovations susceptibles d'optimiser davantage les opérations. Voilà pourquoi FlexBlend conserve toutes les options de connectivité et est prête pour l'avenir. En tant que luminaire System Ready, il peut être associé à des systèmes de gestion de l'éclairage tels que Philips SpaceWise et à des systèmes d'éclairage logiciels comme Interact Office en filaire (PoE) ou Interact Office sans fil et/ou à des innovations de capteur, qu'elles soient existantes ou à venir. La gamme de luminaire est prête pour l'avenir, cela signifie qu'elle peut être fournie sans aucun composant système, puis, plus tard être mise à niveau sur place. Une opportunité intéressante pour toute nouvelle installation ou rénovation.

FlexBlend, suspension

Mises en garde et sécurité

- Le produit est certifié IP20 et, en tant que tel, n'est pas protégé contre les infiltrations d'eau. Par conséquent, nous recommandons vivement de contrôler de manière appropriée l'environnement dans lequel le luminaire doit être installé.
- Si les conseils ci-dessus ne sont pas suivis et que les luminaires sont soumis à des infiltrations d'eau, Philips/Signify ne peut pas garantir l'absence de pannes et la garantie du produit deviendra nulle et non avenue

Données du produit

Caractéristiques générales	
Angle d'ouverture du faisceau de lumière	- °
Température de couleur	940 blanc neutre
Source lumineuse de substitution	Non
Nombre d'unités d'appareillage	1 unit
Driver/alimentation/transformatrice	Bloc d'alimentation avec interface DALI et SystemReady, compatible InterAct Ready
Driver inclus	Oui
Type d'optique	WB [Faisceau extensif]
Faisceau du luminaire	120°
Interface de commande	InterAct Office
Connexion	Connecteur à poussoir 3 pôles
Câble	Câble 2,2 m (classe ECA) sans prise 3 pôles
Classe de protection CEI	Classe de sécurité I
Essai au fil incandescent	Température 650 °C, durée 30 s
Essai au fil incandescent	F [conçus pour des surfaces normalement inflammables]
Marquage CE	Oui
Marquage ENEC	Marquage ENEC
Garantie	5 ans
Flux lumineux constant	Non
Nombre de produits par disjoncteur de 16 A type B	18
Risque photobiologique	Photobiological risk group 0 @200mm to EN62778
Conforme à la directive RoHS UE	Oui
Code de la famille de produits	SP342P [FLEXBLEND SUSPENDED D/I STAND-ALONE]
Connectivité	InterAct Ready
Score taux d'éblouissement CEN	19
Photométries et colorimétries	
Rouge saturé	>50
Scintillement	1
Effet stroboscopique	0,4
Caractéristiques électriques	
Tension d'entrée	220 à 240 V
Fréquence d'entrée	50 à 60 Hz
Consommation électrique de CLO initiale	- W
Consommation électrique de CLO moyenne	- W
Courant d'appel	21 A

Temps du courant d'appel	280 ms
Facteur de puissance (min.)	0.9

Gestion et gradation

avec gradation	Oui
----------------	-----

Matériaux et finitions

Matériaux du boîtier	Acier
Matériaux de réflecteur	Polycarbonate
Constitution de l'optique	Polycarbonate
Matériaux cache optique/lentille	Polycarbonate
Matériel de fixation	Acier inoxydable
Finition de cache optique/lentille	Texturé
Longueur totale	1470 mm
Largeur totale	200 mm
Hauteur totale	73 mm
Couleur	Blanc
Dimensions (hauteur x largeur x profondeur)	73 x 200 x 1470 mm

Normes et recommandations

Code d'indice de protection	IP20 [Protection des doigts]
Code de protection contre les chocs mécaniques	IK02 [0.2 J standard]
Notation de durabilité	-

Performances initiales (conforme IEC)

Flux lumineux initial	4500 lm
Tolérance du flux lumineux	+/-10%
Efficacité lumineuse à 0h du luminaire LED	106 lm/W
Température de couleur proximale initiale	4000 K
Indice de rendu des couleurs (initial)	>90
Chromaticité initiale	0.38,0.37
Puissance initiale absorbée	42.5 W
Tolérance de consommation électrique	+/-10%

Durées de vie (conforme IEC)

Taux de défaillance driver à la durée de vie utile moyenne de 50 000 h	5 %
Maintien du flux lumineux en fin de vie (50 000 h à 25 °C)	L85
Flux lumineux sortant à la durée de vie utile moyenne* de 100 000 h	L75

Conditions d'utilisation

Plage de températures ambiantes	+10 à +40 °C
---------------------------------	--------------

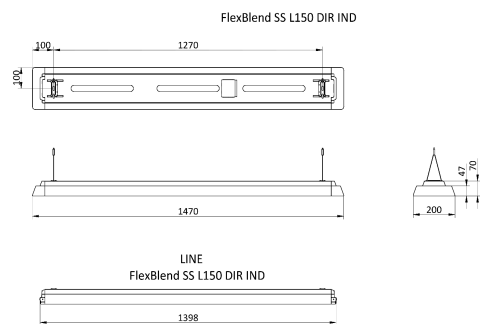
FlexBlend, suspension

Performance Température Ambiante Tq	25 °C
Niveau de gradation maximal	1%
Convient à une commutation aléatoire	Non
Données logistiques	
Code de produit complet	871951470810500
Nom du produit de la commande	SP342P 45S/940 SRD MLO U4 SMT L150 WH
Code barre produit	8719514708105

Code de commande	70810500
Numérateur - Quantité par kit	1
Conditionnement par carton	1
SAP - Matériaux	910925868897
Net Weight (Piec)	5,480 kg



Schéma dimensionnel



SP342P 45S/940 SRD MLO U4 SMT L150 WH

