



# Pacific LED Gen5

## WT492C 80S/840 PSU WB W5 L1800

Pacific LED gen5 ATEX 2/22 - 840 blanc neutre - Alimentation - Faisceau extensif - Connecteur enfichable compatible Wieland/Adels 5 pôles

Pacific LED gen5 est un luminaire LED étanche innovant apprécié pour ses performances optimales. Il répond aux exigences strictes des secteurs industriels contemporains et difficiles. Il s'agit d'un luminaire très robuste, compact et fiable offrant une excellente qualité de lumière. Avec un haut degré de protection contre les chocs mécaniques (IK08), l'eau et la poussière (IP66), ainsi qu'une résistance éprouvée aux produits chimiques, le luminaire Pacific LED gen5 peut parfaitement résister aux conditions difficiles de l'industrie automobile, de l'industrie alimentaire et de l'industrie lourde. Il s'avère également très intéressant dans les parkings couverts et les entrepôts. Les luminaires Pacific LED gen5 offrent une qualité de lumière supérieure et sans artefact et un éclairage homogène ; ils sont proposés avec plusieurs optiques et une large gamme de flux lumineux (jusqu'à 15 000 lm). Cela permet une plus grande flexibilité dans la conception de plans d'éclairage optimisés. Les luminaires sont également conçus selon une approche circulaire, ce qui signifie qu'ils sont très faciles à entretenir et peuvent être modernisés de manière à prolonger leur cycle de vie complet. Ces luminaires se démarquent en raison de leur installation simple et rapide qui facilite le câblage traversant, des diverses options de raccordement et de montage qu'ils offrent, mais aussi en raison de leur coût total de possession exceptionnel, leur efficacité énergétique et leur maintenance aisée permettant de limiter au minimum les interruptions d'opérations dans les applications exigeantes. Pour que la solution Pacific LED gen5 soit encore plus complète, l'intégration système avec Interact Industry permet d'optimiser l'efficacité, de réaliser des économies d'énergie et d'améliorer la gestion de l'éclairage, la productivité et la sécurité, ce qui en fait une solution évolutive à tous les points de vue. Découvrez la solution Pacific LED gen5. Des performances optimales pour des environnements exigeants.

# Pacific LED Gen5

## Mises en garde et sécurité

- Au fil du temps, les rayons UV risquent d'endommager le matériel, car l'étanchéité n'est plus parfaite et la protection IP66 perd de son efficacité.
- N'installez pas le luminaire à un endroit directement exposé au soleil.

## Données du produit

Caractéristiques générales	
Température de couleur	840 blanc neutre
Source lumineuse de substitution	Oui
Nombre d'unités d'appareillage	1 unit
Driver/alimentation/transformateur	PSU [ Alimentation]
Driver inclus	Oui
Type d'optique	WB [ Faisceau extensif]
Faisceau du luminaire	93° x 93°
Connexion	Connecteur enfichable compatible Wieland/Adels 5 pôles
Câble	Cord with plug Wieland/Adels compatible 5-pole
Classe de protection CEI	Classe de sécurité I
Essai au fil incandescent	Température 850 °C, durée 30 s
Essai au fil incandescent	D [ conçus pour des surfaces facilement inflammables]
Marquage CE	Oui
Marquage ENEC	ENEC plus mark
Garantie	5 ans
Flux lumineux constant	Non
Nombre de produits par disjoncteur de 16 A type B	24
Risque photobiologique	Photobiological risk group 1 @200mm to EN62778
Conforme à la directive RoHS UE	Oui
Code de la famille de produits	WT492C [ Pacific LED gen5 ATEX 2/22]
Score taux d'éblouissement CEN	22
Photométries et colorimétries	
Scintillement	1
Effet stroboscopique	0,4
Caractéristiques électriques	
Tension d'entrée	220 à 240 V
Fréquence d'entrée	50 à 60 Hz
Courant d'appel	19 A
Temps du courant d'appel	0,28 ms
Facteur de puissance (min.)	0.97
Gestion et gradation	
avec gradation	Non
Matériaux et finitions	
Matériaux du boîtier	Polycarbonate

Matériaux de réflecteur	-
Constitution de l'optique	Polycarbonate
Matériaux cache optique/lentille	Polycarbonate
Matériel de fixation	Acier
Finition de cache optique/lentille	Transparent
Longueur totale	1810 mm
Largeur totale	96 mm
Hauteur totale	68 mm
Couleur	Blanc
Dimensions (hauteur x largeur x profondeur)	68 x 96 x 1810 mm

## Normes et recommandations

Code d'indice de protection	IP66 [ Protection contre la pénétration de poussière, protection contre les jets d'eau]
Code de protection contre les chocs mécaniques	IK08 [ 5 J Protection anti-vandal]
Notation de durabilité	Lighting for circularity

## Performances initiales (conforme IEC)

Flux lumineux initial	8000 lm
Tolérance du flux lumineux	+/-7%
Efficacité lumineuse à 0h du luminaire LED	165 lm/W
Température de couleur proximale initiale	4000 K
Indice de rendu des couleurs (initial)	>80
Chromaticité initiale	(0.38, 0.38) SDCM <3
Puissance initiale absorbée	49 W
Tolérance de consommation électrique	+/-11%

## Durées de vie (condorme IEC)

Taux de défaillance driver à la durée de vie utile moyenne de 50 000 h	5 %
Taux de défaillance de l'appareillage de commande à la durée de vie utile moyenne de 100 000 h	10 %
Maintien du flux lumineux en fin de vie (50 000 h à 25 °C)	L90
Flux lumineux sortant à la durée de vie utile moyenne* de 100 000 h	L80

## Conditions d'utilisation

Plage de températures ambiantes	-25 à +45 °C
Performance Température Ambiante Tq	25 °C
Convient à une commutation aléatoire	Non

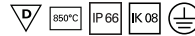
## Données logistiques

Code de produit complet	871951462765900
-------------------------	-----------------

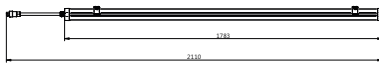
# Pacific LED Gen5

Nom du produit de la commande	WT492C 80S/840 PSU WB W5 L1800
Code barre produit	8719514627659
Code de commande	62765900
Numérateur - Quantité par kit	1
Conditionnement par carton	1

SAP - Matériaux	910925868705
Net Weight (Piece)	3,200 kg

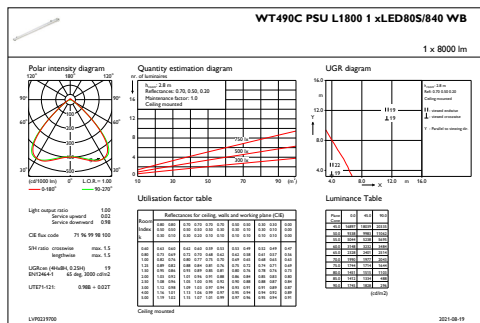


## Schéma dimensionnel

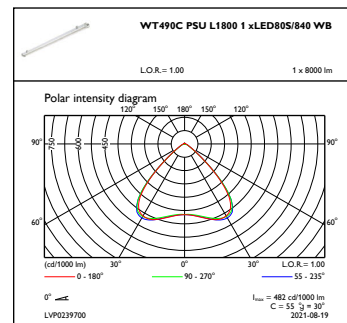


WT492C 80S/840 PSU WB W5 L1800

## Données photométriques



IFGU1\_WT490CPSUL18001xLED80S840WB



OFPC1\_WT490CPSUL18001xLED80S840WB

