



KeyLine, montage suspendu

SM350C 27S/830 PSD PCS L1200 ALU

KeyLine - Alimentation avec interface DALI - Faisceau semi intensif - 74° x 74°

Aujourd'hui, de nombreux propriétaires de bureaux et concepteurs d'éclairage de bureau préfèrent les lignes de lumière. La raison est simple. Outre leur design minimaliste, elles offrent bien plus de choix et de flexibilité. Lignes et luminaires longs ou courts, luminaires autonomes, formes diverses et couleurs variés, tout est possible. Et avec KeyLine, tous ces avantages sont proposés à un prix compétitif, dans le respect des normes d'éclairage de bureaux. KeyLine est une superbe ligne de lumière au design épuré et minimaliste, dont le puissant flux lumineux éclaire brillamment les espaces de bureau. Mais avec un faible niveau d'éblouissement, elle séduit également les yeux et est conforme à la norme UGR19. Elle est donc idéale pour les applications linéaires, ainsi que pour les luminaires suspendus autonomes ou les luminaires à montage en surface. Cette gamme offre une flexibilité maximale et une infinité de possibilités. La flexibilité de conception de KeyLine se traduit par différentes longueurs, couleurs et flux lumineux, y compris des formes en L, ainsi que des lignes droites. Tous ces modèles affichent une efficacité élevée pouvant atteindre 130 lm/W et peuvent être mis à niveau avec une connectivité et un contrôle sans fil. Ajoutez à cela des prix attractifs qui confèrent à la gamme KeyLine un excellent rapport qualité/prix qui vous garantit un coût total de possession exceptionnel.

Mises en garde et sécurité

- Les luminaires KeyLine répondent aux critères de classification IPX0 et ne sont pas protégés contre les infiltrations d'eau. Nous recommandons vivement de vérifier si l'environnement dans lequel le luminaire doit être installé est approprié.
- Si, malgré l'avertissement de la classification IPX0, les luminaires subissent des infiltrations d'eau, Philips et Signify ne peuvent pas garantir la sécurité ou l'absence de pannes. Dans ce cas, la garantie du produit deviendra nulle et non avenue.

KeyLine, montage suspendu

Données du produit

Caractéristiques générales	
Angle d'ouverture du faisceau de lumière	120 °
Température de couleur	830 blanc chaud
Source lumineuse de substitution	Non
Nombre d'unités d'appareillage	1 unit
Driver/alimentation/transformatrice	PSD [Alimentation avec interface DALI]
Driver inclus	Oui
Type d'optique	MB [Faisceau semi intensif]
Faisceau du luminaire	74° x 74°
Interface de commande	DALI
Connexion	Connecteur à poussoir 5 pôles
Câble	Non
Classe de protection CEI	Classe de sécurité I
Essai au fil incandescent	Température 850 °C, durée 30 s
Essai au fil incandescent	F [conçus pour des surfaces normalement inflammables]
Marquage CE	Oui
Marquage ENEC	Marquage ENEC
Garantie	5 ans
Flux lumineux constant	Non
Nombre de produits par disjoncteur de 16 A type B	22
Risque photobiologique	Photobiological risk group 0 @200mm to EN62778
Conforme à la directive RoHS UE	Oui
Code de la famille de produits	SM350C [KeyLine]
Score taux d'éblouissement CEN	19
Photométries et colorimétries	
Rouge saturé	<50
Scintillement	1
Effet stroboscopique	0,4
Caractéristiques électriques	
Tension d'entrée	220 à 240 V
Fréquence d'entrée	50 à 60 Hz
Courant d'appel	23,1 A
Temps du courant d'appel	221 ms
Facteur de puissance (min.)	0.9
Gestion et gradation	
avec gradation	Oui
Matériaux et finitions	
Matériaux du boîtier	Aluminium
Matériaux de réflecteur	Acier
Constitution de l'optique	Polycarbonate
Matériaux cache optique/lentille	Polycarbonate
Matériel de fixation	Acier inoxydable

Finition de cache optique/lentille	Texturé
Longueur totale	1127 mm
Largeur totale	70 mm
Hauteur totale	70 mm
Couleur	Aluminium
Dimensions (hauteur x largeur x profondeur)	70 x 70 x 1127 mm

Normes et recommandations

Code d'indice de protection	IP20 [Protection des doigts]
Code de protection contre les chocs mécaniques	IK02 [0.2 J standard]
Notation de durabilité	-

Performances initiales (conforme IEC)

Flux lumineux initial	2600 lm
Tolérance du flux lumineux	+/-10%
Efficacité lumineuse à 0h du luminaire LED	130 lm/W
Température de couleur proximale initiale	3000 K
Indice de rendu des couleurs (initial)	>80
Chromaticité initiale	(0.43, 0.40) SDCM <3
Puissance initiale absorbée	20 W
Tolérance de consommation électrique	+/-10%

Durées de vie (conforme IEC)

Taux de défaillance driver à la durée de vie utile moyenne de 50 000 h	5 %
Maintien du flux lumineux en fin de vie (50 000 h à 25 °C)	L90
Flux lumineux sortant à la durée de vie utile moyenne* de 100 000 h	L80

Conditions d'utilisation

Plage de températures ambiantes	+10 à +35 °C
Performance Température Ambiante Tq	25 °C
Niveau de gradation maximal	1%
Convient à une commutation aléatoire	Non

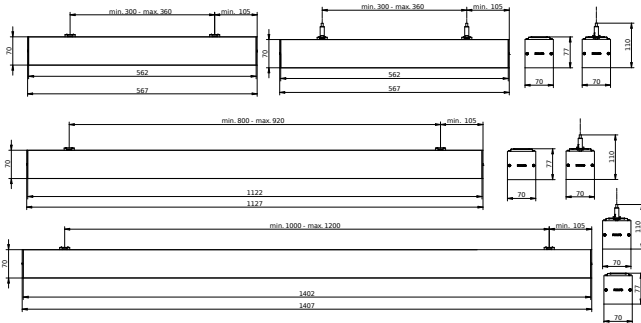
Données logistiques

Code de produit complet	871951462436800
Nom du produit de la commande	SM350C 27S/830 PSD PCS L1200 ALU
Code barre produit	8719514624368
Code de commande	62436800
Numérateur - Quantité par kit	1
Conditionnement par carton	1
SAP - Matériaux	910925868372
Net Weight (Piece)	2,750 kg



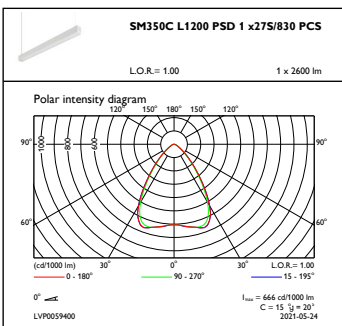
KeyLine, montage suspendu

Schéma dimensionnel

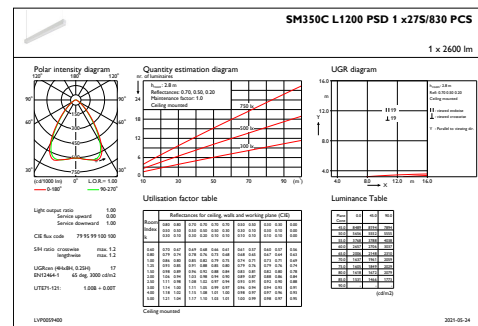


SM350C 27S/830 PSD PCS L1200 ALU

Données photométriques



OFPC1_SM350CL1200PSD1x27S830PCS



IFGU1_SM350CL1200PSD1x27S830PCS

