



UniStreet gen2

BGP291 LED51-4S/730 II DM50 MSP 48/60S

LumiStreet gen2 Micro - LED module 5100 lm - 730 blanc chaud
- Classe de sécurité II - Distribution semi-intensive 50 - Fixation latérale pour Ø 48-60 mm

Conçue pour les projets LED à grande échelle, UniStreet gen2 est la solution idéale pour remplacer individuellement les luminaires urbains. Grâce à son efficacité élevée et à un faible coût initial, UniStreet gen2 permet un retour sur investissement rapide et des économies d'énergie importantes et immédiates. L'installation et la maintenance sont facilitées par l'application Signify Service tag et le connecteur SR (System Ready) le rend prêt pour le futur. Vous pouvez l'associer à des applications de contrôle de l'éclairage et à des logiciels tels que Interact City. Disponible avec plusieurs flux lumineux et optiques, qui plus est réglables pour répondre aux exigences exactes du projet, UniStreet gen2 est une véritable solution de remplacement un pour un des sources lumineuses conventionnelles. Ce luminaire compact, utilisant des matériaux de haute qualité, est également facile à démonter et à recycler en fin de vie.

Données du produit

Caractéristiques générales		Interface de commande	
Code famille de lampe	LED51 [LED module 5100 lm]	Interface de commande	-
Température de couleur	730 blanc chaud	Connexion	2 connecteurs à poussoir 5 pôles
Source lumineuse de substitution	Oui	Câble	Non
Nombre d'unités d'appareillage	1 unit	Classe de protection CEI	Classe de sécurité II
Driver/alimentation/transformateur	PSD [Alimentation avec interface DALI]	Essai au fil incandescent	F [conçus pour des surfaces normalement inflammables]
Driver inclus	Oui	Marquage CE	Oui
Cache optique/ type de l'objectif	FG [Verre plat]	Marquage ENEC	ENEC plus mark
Faisceau du luminaire	154° - 31° x 54°	Garantie	5 ans
		Type d'optique - extérieur	Distribution semi-intensive 50

UniStreet gen2

Remarques	* À une température ambiante extrême, le luminaire peut réduire automatiquement sa luminosité afin de protéger ses composants
Flux lumineux constant	Non
Nombre de produits par disjoncteur de 16 A type B	26
Conforme à la directive RoHS UE	Oui
Type de moteur LED	LED
Service Tag	Oui
Classe de maintenance	Ce luminaire de classe A comporte des pièces de réparables (le cas échéant) : module LED, pilote, unités de contrôle, dispositif de protection contre les surtensions, optiques, cache avant et pièces mécaniques
Code de la famille de produits	BGP291 [LumiStreet gen2 Micro]

Photométries et colorimétries

Rendement du flux lumineux vers le haut	0
Angle d'inclinaison standard pour montage au sommet du mât	0°
Fixation latérale pour un angle d'inclinaison standard	0°

Caractéristiques électriques

Tension d'entrée	220 à 240 V
Fréquence d'entrée	50 à 60 Hz
Courant d'appel	21 A
Temps du courant d'appel	0,225 ms
Facteur de puissance (min.)	0.98

Gestion et gradation

avec gradation	Non
----------------	-----

Matériaux et finitions

Matériaux du boîtier	Fonte d'aluminium
Matériaux de réflecteur	Polycarbonate
Constitution de l'optique	Polyméthyl méthacrylate
Matériaux cache optique/lentille	Verre
Matériel de fixation	Aluminium
Dispositif de montage	48/60S [Fixation latérale pour Ø 48-60 mm]
Cache optique/ forme de l'objectif	Flat
Finition de cache optique/lentille	Transparent
Longueur totale	520 mm
Largeur totale	234 mm
Hauteur totale	95 mm
Zone projetée effective	0,0235 m²

Couleur	Gris
Dimensions (hauteur x largeur x profondeur)	95 x 234 x 520 mm

Normes et recommandations

Code d'indice de protection	IP66 [Protection contre la pénétration de poussière, protection contre les jets d'eau]
Code de protection contre les chocs mécaniques	IK08 [5 J Protection anti-vandal]
Protection contre les surtensions (mode commun/différentiel)	Protection contre les surtensions en mode différentiel jusque 6 kV et en mode commun jusque 8 kV
Notation de durabilité	-

Performances initiales (conforme IEC)

Flux lumineux initial	4524 lm
Tolérance du flux lumineux	+/-7%
Efficacité lumineuse à 0h du luminaire LED	133 lm/W
Température de couleur proximale initiale	3000 K
Indice de rendu des couleurs (initial)	70
Chromaticité initiale	(0.43, 0.40) SDCM <5
Puissance initiale absorbée	34 W
Tolérance de consommation électrique	+/-10%
Tolérance de l'indice de rendu des couleurs (initial)	+/-2

Durées de vie (condorme IEC)

Taux de défaillance de l'appareillage de commande à la durée de vie utile moyenne de 100 000 h	10 %
Flux lumineux sortant à la durée de vie utile moyenne* de 100 000 h	L97

Conditions d'utilisation

Plage de températures ambiantes	-40 à +50°C
Performance Température Ambiante Tq	25 °C
Niveau de gradation maximal	Programmable

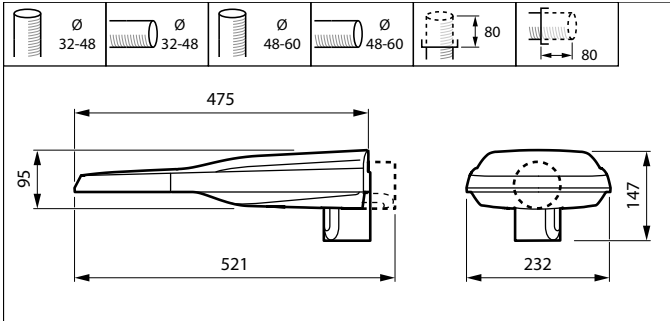
Données logistiques

Code de produit complet	871951418140300
Nom du produit de la commande	BGP291 LED51-4S/730 II DM50 MSP 48/60S
Code barre produit	8719514181403
Code de commande	18140300
Numérateur - Quantité par kit	1
Conditionnement par carton	1
SAP - Matériaux	910925868105
Net Weight (Piece)	4,000 kg



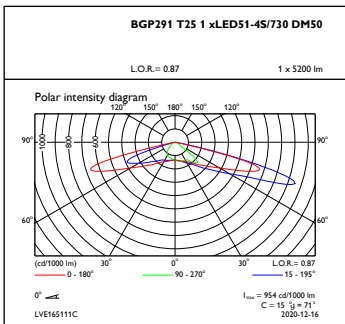
UniStreet gen2

Schéma dimensionnel

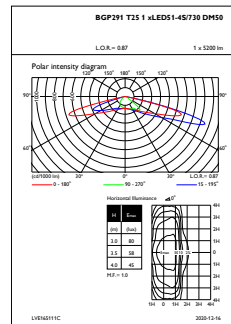


BGP291 LED51-4S/730 II DM50 MSP 48/60S

Données photométriques



OFPC1_BGP291T251xLED51-4S730DM50



OFPL1_BGP291T251xLED51-4S730DM50

