



CoreLine Trunking Gen2

LL200Z MB-SW WH (2PCS)

Coreline Trunking Gen2 - Non - - - - Blanc

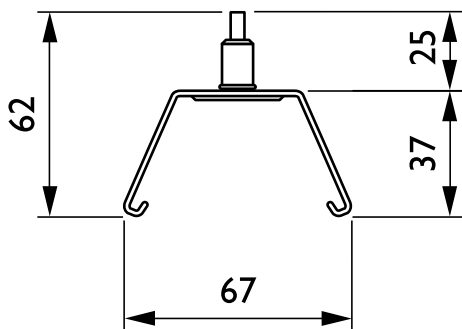
CoreLine Trunking Gen2 est un système de ligne lumineuse conçu pour la simplicité. Il est proposé dans un large choix de longueurs, de flux et de formes de faisceau pour s'adapter à chaque projet et application. Facile à utiliser et à intégrer à des spots et des capteurs, CoreLine Trunking Gen2 fournit un éclairage cohérent de haute qualité avec une protection supplémentaire contre l'infiltration d'eau accidentelle. Ce système innovant est également facile à assembler et à installer pour des rénovations et des restaurations plus rapides.

Données du produit

Caractéristiques générales		Dimensions (hauteur x largeur x profondeur)	
Classe de protection CEI	-		62 x 67 x 40 mm
Matériaux	Acier	Normes et recommandations	
Angle	Non	Code d'indice de protection	-
Couleur des accessoires	Blanc	Code de protection contre les chocs mécaniques	-
Code de la famille de produits	LL200Z [Coreline Trunking Gen2]	Données logistiques	
Caractéristiques électriques		Code de produit complet	871951418854999
Tension d'entrée	- V	Nom du produit de la commande	LL200Z MB-SW WH (2PCS)
Fréquence d'entrée	- Hz	Code barre produit	8719514188549
Matériaux et finitions		Code de commande	18854999
Longueur totale	40 mm	Numérateur - Quantité par kit	1
Largeur totale	67 mm	Conditionnement par carton	6
Hauteur totale	62 mm	SAP - Matériaux	910925867566
		Net Weight (Piece)	0,198 kg

CoreLine Trunking Gen2

Schéma dimensionnel



LL200Z MB-SW WH (2PCS)

