



# LumiStreet gen2

## BGP293 LED100-4S/740 II DM50 D9 48/60S

LumiStreet gen2 Medium - LED module 10000 lm - 740 blanc neutre - Classe de sécurité II - Distribution semi-intensive 50 - Fixation latérale pour Ø 48-60 mm

De plus en plus de municipalités souhaitent moderniser leurs installations d'éclairage public à grande échelle en exploitant la technologie LED à haute efficacité énergétique, mais les contraintes budgétaires les en empêchent. La nouvelle génération de LumiStreet a été mise à niveau et conçue pour apporter une solution à cet enjeu. C'est aujourd'hui la solution idéale pour remplacer point pour point l'éclairage conventionnel. LumiStreet gen2 offre la solution idéale grâce à son efficacité élevée, son faible coût global d'exploitation et sa facilité d'installation et de maintenance, autant d'opérations facilitées par l'application Philips Service tag. De plus, le connecteur SR de Philips (System Ready) le rend prêt pour le futur et permet de l'associer à des applications de contrôle de l'éclairage et à des logiciels tels que Interact City.

### Données du produit

Caractéristiques générales			
Code famille de lampe	LED100 [ LED module 10000 lm]	Connexion	2 connecteurs à poussoir 5 pôles
Température de couleur	740 blanc neutre	Câble	Non
Source lumineuse de substitution	Oui	Classe de protection CEI	Classe de sécurité II
Nombre d'unités d'appareillage	1 unité	Essai au fil incandescent	F [ conçus pour des surfaces normalement inflammables]
Driver/alimentation/transformatateur	PSD [ Alimentation avec interface DALI]	Marquage CE	Oui
Driver inclus	Oui	Marquage ENEC	ENEC plus mark
Cache optique/ type de l'objectif	FG [ Verre plat]	Garantie	5 ans
Faisceau du luminaire	154° - 31° x 54°	Type d'optique - extérieur	Distribution semi-intensive 50
Interface de commande	DALI	Remarques	* À une température ambiante extrême, le luminaire peut réduire

## LumiStreet gen2

	automatiquement sa luminosité afin de protéger ses composants
Flux lumineux constant	Non
Nombre de produits par disjoncteur de 16 A type B	8
Conforme à la directive RoHS UE	Oui
Type de moteur LED	LED
Service Tag	Oui
Classe de maintenance	Ce luminaire de classe A comporte des pièces de réparables (le cas échéant) : module LED, pilote, unités de contrôle, dispositif de protection contre les surtensions, optiques, cache avant et pièces mécaniques
Code de la famille de produits	BGP293 [ LumiStreet gen2 Medium]

### Photométries et colorimétries

Rendement du flux lumineux vers le haut	0
Angle d'inclinaison standard pour montage au sommet du mât	0°
Fixation latérale pour un angle d'inclinaison standard	0°

### Caractéristiques électriques

Tension d'entrée	220 à 240 V
Fréquence d'entrée	50 à 60 Hz
Courant d'appel	53 A
Temps du courant d'appel	0,3 ms
Facteur de puissance (min.)	0.98

### Gestion et gradation

avec gradation	Oui
----------------	-----

### Matériaux et finitions

Matériaux du boîtier	Fonte d'aluminium
Matériaux de réflecteur	Polycarbonate
Constitution de l'optique	Polymethyl methacrylate
Matériaux cache optique/lentille	Verre
Matériel de fixation	Aluminium
Dispositif de montage	48/60S [ Fixation latérale pour Ø 48-60 mm]
Cache optique/ forme de l'objectif	Flat
Finition de cache optique/lentille	Transparent
Longueur totale	626 mm
Largeur totale	340 mm
Hauteur totale	95 mm
Zone projetée effective	0,0246 m <sup>2</sup>
Couleur	Gris

Dimensions (hauteur x largeur x profondeur)	95 x 340 x 626 mm
---	-------------------

### Normes et recommandations

Code d'indice de protection	IP66 [ Protection contre la pénétration de poussière, protection contre les jets d'eau]
Code de protection contre les chocs mécaniques	IK08 [ 5 J Protection anti-vandal]
Protection contre les surtensions (mode commun/ différentiel)	Protection contre les surtensions en mode différentiel jusque 6 kV et en mode commun jusque 8 kV
Notation de durabilité	-

### Performances initiales (conforme IEC)

Flux lumineux initial	8700 lm
Tolérance du flux lumineux	+/-7%
Efficacité lumineuse à 0h du luminaire LED	150 lm/W
Température de couleur proximale initiale	4000 K
Indice de rendu des couleurs (initial)	70
Chromaticité initiale	(0.381, 0.379) SDCM <5
Puissance initiale absorbée	58 W
Tolérance de consommation électrique	+/-10%
Tolérance de l'indice de rendu des couleurs (initial)	+/-2

### Durées de vie (condorme IEC)

Mortalité du driver à 5 000h	0,5 %
Taux de défaillance de l'appareillage de commande à la durée de vie utile moyenne de 100 000 h	10 %
Flux lumineux sortant à la durée de vie utile moyenne* de 100 000 h	L97

### Conditions d'utilisation

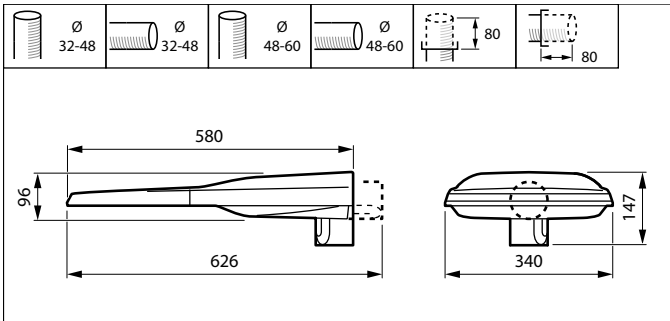
Plage de températures ambiantes	-40 à +50°C
Performance Température Ambiante Tq	25 °C
Niveau de gradation maximal	0% (digital)

### Données logistiques

Code de produit complet	871951407896300
Nom du produit de la commande	BGP293 LED100-4S/740 II DM50 D9 48/60S
Code barre produit	8719514078963
Code de commande	07896300
Numérateur - Quantité par kit	1
Conditionnement par carton	1
SAP - Matériaux	910925866630
Net Weight (Piece)	6,500 kg

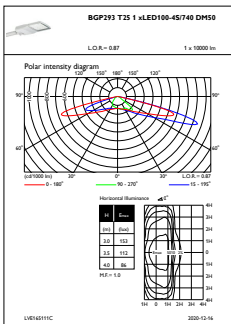


## Schéma dimensionnel

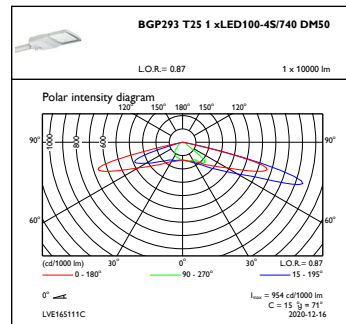


BGP293 LED100-4S/740 II DM50 D9 48/60S

## Données photométriques



OFPL1\_BGP293T251xLED100-4S740DM50



OFPC1\_BGP293T251xLED100-4S740DM50

